



Katalogový list

AFO 01.S – AFO 01.SL – AFO 01.SC – AFO 01.SCL

Nerezová pitná fontána (pítko) na postavení ke stěně

AFO 01.S je nerezová pitná fontánka (pítko) s tlačným ventilem na postavení a přichycení ke stěně. Voda teče po dobu stlačení ventilu a po jeho puštění ještě nastavenou dobu, čímž dochází k opláchnutí trysky.



AFO 01.SL je nerezová pitná fontánka (pítko) s výdejem vody do láhve, určená na postavení a přichycení ke stěně. Voda teče po dobu stlačení ventilu a ještě nastavenou dobu po jeho puštění, čímž dochází k opláchnutí trysky. Druhým tlačným ventilem lze napouštět vodu do láhve.



Pítko se standardně vyrábí s otvorem pro plnění láhví objemu **0,7l**. Na objednávku lze vyrobit i pítko s otvorem pro plnění láhve o objemu **1,5l**.

AFO 01.SC je nerezová pitná fontánka (pítko) s chlazením, určená na postavení a přichycení ke stěně. Uživatel může volit mezi nechlazenou vodou a vodou, která prochází přes průtokové chlazení. Ovládání je pomocí dvou piezotlačítek – odolné řešení. Provozovatel může nastavit dobu, po které se tečení vody automaticky vypne.

Výrobek obsahuje průtokový chladič. Nejedná se tedy o řešení s pouze nachlazeným zásobníkem, u kterého po vyčerpání předchlazeného množství vody musí uživatel čekat na dochlazení další dávky.





AFO 01.SCL je nerezová pitná fontánka (pítčko) s chlazením a výdejem vody do láhve, určená na postavení a přichycení ke stěně. Uživatel může volit mezi nechlazenou vodou a vodou, která prochází přes průtokové chlazení. Do láhve je standardně vyvedena nechlazená voda – lze změnit. Ovládání je START/STOP pomocí piezotlačítek – odolné řešení. Provozovatel může současně nastavit dobu, po které se tečení vody automaticky vypne.

Pítčko se standardně vyrábí s otvorem pro plnění láhví objemu **0,7l**.

Výrobek obsahuje průtokový chladič. Nejedná se tedy o řešení s pouze nachlazeným zásobníkem, u kterého po vyčerpání předchlazeného množství vody musí uživatel čekat na dochlazení další dávky.



Společné specifikace

Přívod vody je proveden flexibilní hadicí, sifon je tvořen pružnou flexibilní spojkou. Pružné provedení přívodu vody i odpadu umožňuje variabilní a bezproblémové připojení pítka i jeho snadnou demontáž.

Na objednávku je možné dodat pítčko ovládané automaticky (se senzorem).

Pítčko je vyrobeno z nerezové oceli třídy ČSN 17240 (AISI 304).

Pro ošetření výrobků z nerezů doporučujeme používat přípravek Würth – konzervace (obj. č. 0893 121 K), čištění (obj. č. 893 121 1).

Kompletní dodávka

- nerezový plášť s kuzelem
- tlačný ventil s tryskou (AFO 01.S, AFO 01.SL)
- elektronika, rozvody vody, el. mag. ventily a piezo tlačítka (AFO 01.SC, AFO 01.SCL)
- průtokový chladič (AFO 01.SC, AFO 01.SCL)
- flexibilní hadicový odpad
- upevňovací a připojovací materiál

Typová provedení

- AFO 01.S Nerezová pitná fontánka (pítčko) na postavení ke stěně
- AFO 01.SL Nerezová pitná fontánka (pítčko) s výdejem vody do láhve - na postavení ke stěně
- AFO 01.SC Nerezová pitná fontánka (pítčko) s chlazením - na postavení ke stěně
- AFO 01.SCL Nerezová pitná fontánka (pítčko) s chlazením a výdejem vody do láhve – na postavení ke stěně



Technické detaily

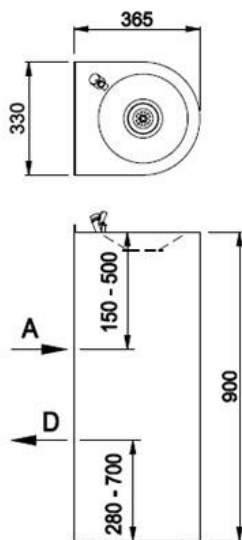
- rozměry 330 x 900 x 365 mm
- odpad d = 40 mm
- přívod vody G 1/2"
- tlak vody 0,2 – 0,6 MPa, doporučený 0,3 MPa
- napájení 230 V, 50 Hz, příkon 820 W (AFO 01.SC, AFO 01.SCL)
- hmotnost 12 kg (AFO 01.S, AFO 01.SL), 25 kg (AFO 01.SC, AFO 01.SCL)

Požadavky na stavební připravenost

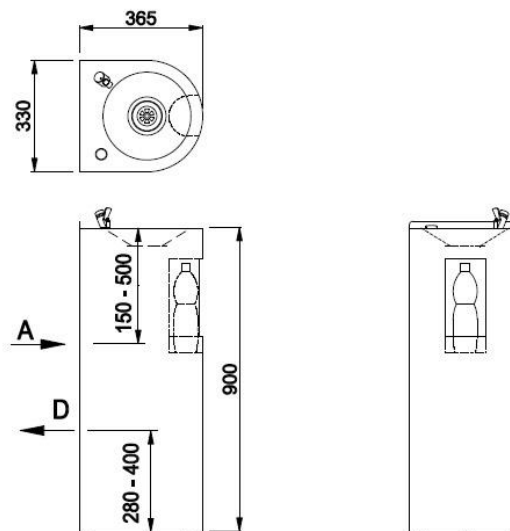
- Připraven odpad d = 40 mm
- Připraven přívod vody G 1/2"
- V dosahu el. zásuvka 230 V, nebo přivedeno CYKY 3C x 1,5 (AFO 01.SC, AFO 01.SCL)

Schéma

AFO 01.S



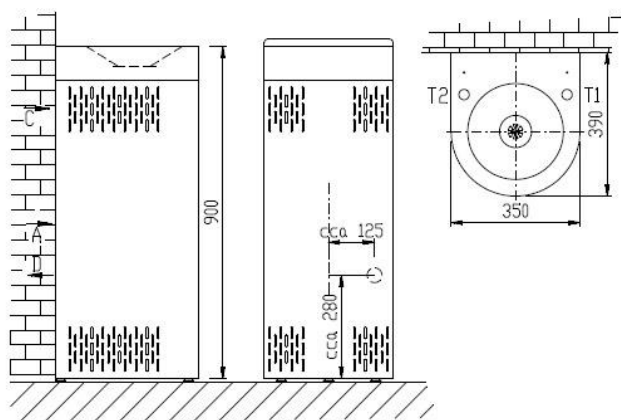
AFO 01.SL



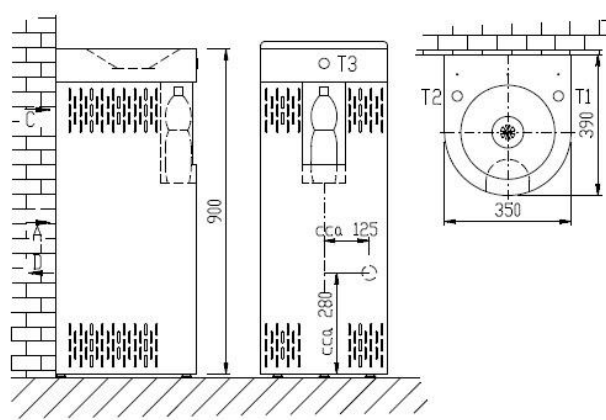
A – přívod vody G 1/2"

D – ODPAD (d=40mm)

AFO 01.SC



AFO 01.SCL



A – přívod vody G 1/2"

C – přívod elektřiny 230 V, 50 Hz

D – odpad d = 40 mm

T1, T2 a T3 – ovládací piezotlačítka na neupravenou
a chlazenou vodu