



## Katalogový list

### AFO 02-II

AFO 02-II je nerezové pítko (pitná fontánka) moderního designu s tlačným ventilem a jednoduchým ovládáním. Voda teče po dobu stlačení ventilu a po jeho puštění ještě nastavenou dobu, čímž dochází k opláchnutí trysky.

Pítko je tvořeno kotevní částí určenou k zabetonování do země a vlastním sloupem s ventilem a tryskou. Části jsou spojeny 3 šrouby a horní část lze tedy v případě potřeby (např. na zimu) demontovat. Přívod vody je proveden flexibilní hadicí, sifon je tvořen pružnou flexibilní spojkou. Pružné provedení přívodu vody i odpadu umožňuje variabilní a bezproblémové připojení pítko.

Nerezová pitná fontánka AFO 02-II je vhodná zejména do škol, zdravotnických a lázeňských zařízení a je použitelná i pro venkovní prostředí.

Pítko AFO 02-II je vyrobeno z nerezové oceli třídy AISI 304. Pítko AFO 02.CL-II je vyrobeno z materiálu AISI 316 – vhodné do prostředí se zvýšenou koncentrací chlóru.

Pro ošetření výrobků z nerez doporučujeme používat přípravek Würth – konzervace (obj. č. 0893 121 K), čištění (obj. č. 893 121 1).AFO 02-II



### Kompletní dodávka

- nerezový sloup a kužel s tryskou
- tlačný ventil
- kotevní konstrukce
- flexibilní hadicový sifon
- připojovací hadice
- upevňovací materiál

### Typová provedení

- AFO 02-II nerezové pítko (fontánka) na postavení do prostoru, nerez AISI 304
- AFO 02.CL-II nerezové pítko (fontánka) na postavení do prostoru, nerez AISI 316
- AFO 02-II D nerezové pítko (fontánka) na postavení do prostoru, nerez AISI 304 – dětské, výška 65 cm
- AFO 02.CL-II D nerezové pítko (fontánka) na postavení do prostoru, nerez AISI 316 – dětské, výška 65 cm



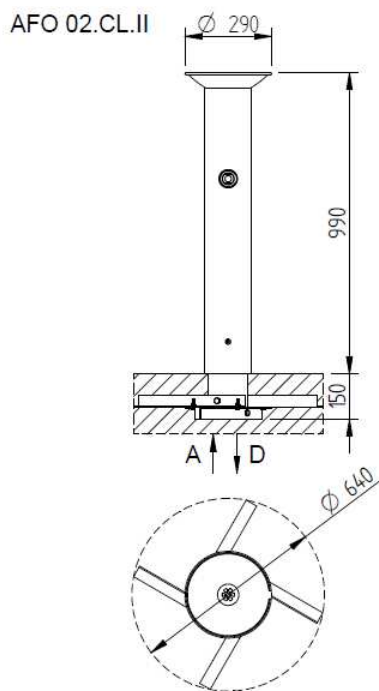
### Technické detaily

- přívod vody G 1/2"
- tlak vody 0,2 – 0,6 MPa, doporučený 0,3 MPa
- odpad d = 40 mm
- vnitřní rozměr dřezu d = 290 mm
- hmotnost 20 kg

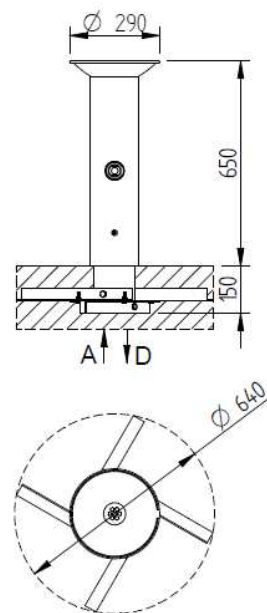
### Požadavky na stavební připravenost

- Připraven přívod vody – G 1/2".
- Připraven odpad d = 40 mm.
- Připravena nika na uchycení (zabetonování) základny

### Schéma



AFO 02 D.II



\*K – kotevní konstrukce

A – přívod vody trubka G 1/2"

D – odpad d=40 mm