



## Katalogový list

### AFO 03 – AFO 03.CL – AFO 03 D – AFO 03.CL D

#### Designová nerezová pitná fontána (pítka) na postavení do prostoru

**AFO 03** je designová pitná fontánka pro umístění jak do interiéru, tak i do exteriéru.

**AFO 03 D** je menší varianta pitné fontánky, určená pro děti v mateřských školkách, nižších třídách základních škol nebo například pro osvěžení poblíž dětských hřišť, bazénů.

Pítka je na zimu možné jednoduše demontovat tak, aby nedošlo k zamrznutí tlačného ventilu a jeho zničení. Tělo pítka je kónické, čímž mu uděluje nevšední tvar a fontánka tak může tvořit zajímavý doplněk designových interiérů či exteriérů. Citlivá kombinace povrchových úprav kartáčováním, pískováním a chromovaného lesku dotváří výjimečnost tohoto produktu ve vašich prostorách.



Pítka jsou dodávána standardně z nerezového materiálu AISI 304 – typ AFO 03 a AFO 03 D, nebo z chemicky odolného nerez AISI 316 – typ AFO 03.CL a AFO 03.CL D (vhodné např. k bazénům a pod.)

Pro ošetření výrobků z nerez doporučujeme používat přípravek Würth – konzervace (obj. č. 0893 121 K), čištění (obj. č. 893 121 1). Pro ošetření chromovaných částí doporučujeme čistící prostředek Larrin.

#### Kompletní dodávka

- nerezová pitná fontánka
- tlačný ventil s tryskou
- přívodní hadice s kulovým ventilem
- odpad se zápachovou uzávěrou
- kotvící materiál

Pro ošetření výrobků z nerez doporučujeme používat přípravek Würth – konzervace (obj. č. 0893 121 K), čištění (obj. č. 893 121 1).

#### Typová provedení

- AFO 03 Nerezová pitná fontánka na postavení do prostoru, AISI 304
- AFO 03.CL Nerezová pitná fontánka na postavení do prostoru, AISI 316
- AFO 03 D Nerezová pitná fontánka (pítka) pro školky, AISI 304
- AFO 03.CL D Nerezová pitná fontánka (pítka) pro školky, AISI 316



## Technické detaily

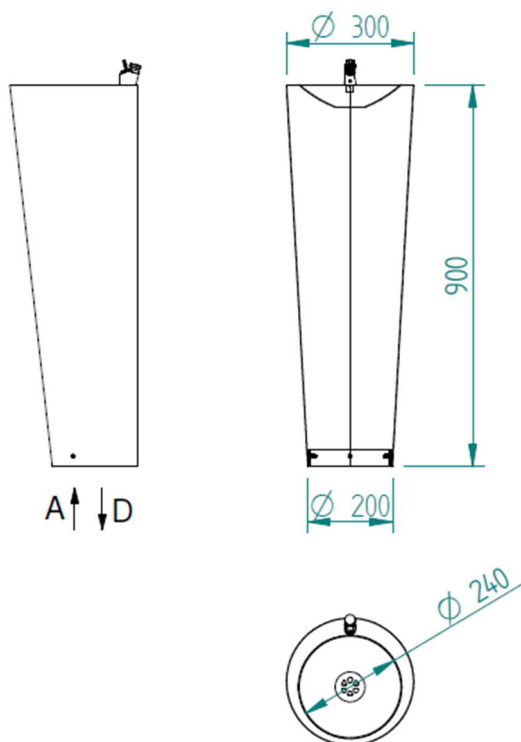
- rozměry **AFO 03** 900 x d 300 (vršek), d 200 (spodek) mm  
**AFO 03 D** 500 x d 300 (vršek), d 200 (spodek) mm
- přívod vody G 1/2"
- odpad d = 40 mm
- materiál AISI 304 (AFO 03, AFO 03 D), AISI 316 (AFO 03.CL, AFO 03.CL D)
- tlak vody 0,2 - 0,6 MPa (doporučený 0,3 MPa)

## Požadavky na stavební připravenost

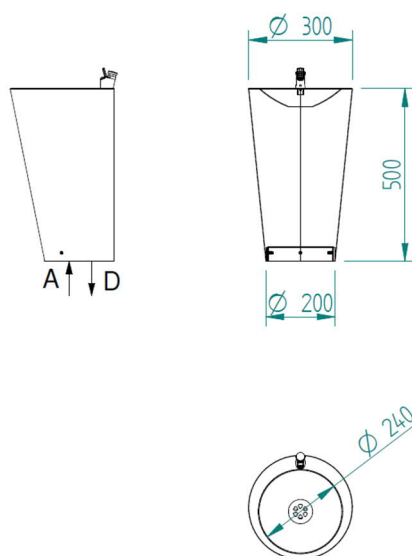
- Připraven přívod vody G 1/2" dle schématu.
- Připraven odpad d = 40 mm dle schématu.

## Schéma

AFO 03



AFO 03 D



A – přívod vody G 1/2"

D – odpad d= 40 mm