



Katalogový list

AUM 013N – AUM 013N.1 – AUM 013N.1B – AUM 013N.2 – AUM 013N.2B –
AUM 013N.TV – AUM 013N.TVB – AUM 013.Z – AUM 013Z.1 –
AUM 013Z.1B – AUM 013Z.2 – AUM 013Z.2B – AUM 013Z.TV – AUM 013Z.TVB –
AUM 013Z.E

(Automatické) závěsné nerezové umyvadlo

AUM 013 je nerezové umyvadlo určené do běžných podmínek. Díky svému zajímavému designu je možné jej použít místo běžných keramických umyvadel.

Plášť je vyráběn ve dvou typových provedeních: nezakrytované umyvadlo (**AUM 013N**) a zakrytovaná pevnější verze (**AUM 013Z**). Povrchová úprava je zvolena tryskáním balotinou, čímž je docílen matný sametový vzhled.



Umyvadlo je dodáváno buď samostatně jako plášť s otvorem pro stojánkovou baterii o průměru 33 mm nebo jako komplet osazené automatickou senzorovou baterií AUM 3 ve všech provedení – na jednu předmíchanou vodu, dvě vody nebo s termostatickým ventilem. Všechny verze jsou vyráběny jak v napájení 12 V, 50 Hz (ze zdroje ZAC), tak i v bateriovém napájení 6 V (ze 4 tužkových baterií).

Umyvadla jsou vyrobena z nerezů AISI 304. Pro ošetření výrobků z nerezů doporučujeme používat přípravek Würth – konzervace (obj. č. 0893 121 K), čištění (obj. č. 893 121 1). Pro ošetření chromovaných částí doporučujeme čisticí prostředek Larrin.

Kompletní dodávka

- umyvadlo s nebo bez opláštění
- výtokové ramínko s elektronikou (ne u verze bez baterie)
- elektromagnetický ventil (ne u verze bez baterie, 2x u verze s dvěma vodami)
- rohový ventil s filtrem (ne u verze bez baterie, 2x u verze s dvěma vodami a TV)
- kulový ventil (u verze s TV)
- termostatický ventil (u verze s TV)
- odpadový sifon
- přípojovací hadice (ne u verze bez baterie)



- drobný montážní materiál
- tužková baterie 1,5V – 4ks (u verze na baterie)
- průtokový ohřívač (AUM 013Z.E)



Typová provedení

(oz.: N=nezakrytované, Z=zakrytované)

- | | | |
|----------------|--|---------|
| • AUM 013N | Umyvadlo bez baterie | AUM 13N |
| • AUM 013N.1 | Umyvadlo na jednu vodu – 12V, 50 Hz | |
| • AUM 013N.1B | Umyvadlo na jednu vodu, bateriové napájení – 6V (4x 1,5) | |
| • AUM 013N.2 | Umyvadlo na dvě vody – 12V, 50 Hz | |
| • AUM 013N.2B | Umyvadlo na dvě vody, bateriové napájení – 6V (4x 1,5) | |
| • AUM 013N.TV | Umyvadlo s termostatickým ventilem - 12V, 50 Hz | |
| • AUM 013N.TVB | Umyvadlo s termostatickým ventilem, bateriové napájení – 6V (4x 1,5) | |
| • AUM 013Z | Umyvadlo bez baterie | |
| • AUM 013Z.1 | Umyvadlo na jednu vodu – 12V, 50 Hz | |
| • AUM 013Z.1B | Umyvadlo na jednu vodu, bateriové napájení – 6V (4x 1,5) | |
| • AUM 013Z.2 | Umyvadlo na dvě vody – 12V, 50 Hz | |
| • AUM 013Z.2B | Umyvadlo na dvě vody, bateriové napájení – 6V (4x 1,5) | |
| • AUM 013Z.TV | Umyvadlo s termostatickým ventilem – 12V, 50 Hz | |
| • AUM 013Z.TVB | Umyvadlo s termostatickým ventilem, bateriové napájení – 6V (4x 1,5) | |
| • AUM 013Z.E | Umyvadlo s průtokovým ohřívačem – 230C, 50 Hz | |

Technické detaily

- | | |
|---------------------------|--|
| • dosah čidla | automaticky |
| • rozměry | 560 x 480 x 250 mm |
| • vnitřní rozměr dřezu | 480 x 300 x 145 mm |
| • odpad | d = 40 mm |
| • přívod vody | G 1/2" |
| • nastavitelný čas doběhu | 0 – 4 s (nastavena 1 s) |
| • tlak vody | 0,1 – 1,0 MPa (12 V verze)
0,2-0,8 MPa (bateriová verze) |
| • el. napájení | 12 V, 50 Hz, pro bateriové verze 6V DC (4 x AA baterie)
230 V, 50 Hz pro verzi s průtokovým ohřívačem |
| • příkon | 6 VA, 10V A pro verze s dvěma vodami
3 500 W pro verzi s průtokovým ohřívačem |
| • napájecí zdroj | ZAC 1/20 (max 3 x verze s jednou vodou nebo termost. v
ventilem; max. 2x verze s dvěma vodami) |



AUM 013Z

ZAC 1/36L (max 6 x verze s jednou vodou nebo termost.
ventilem; max. 4x verze s dvěma vodami)



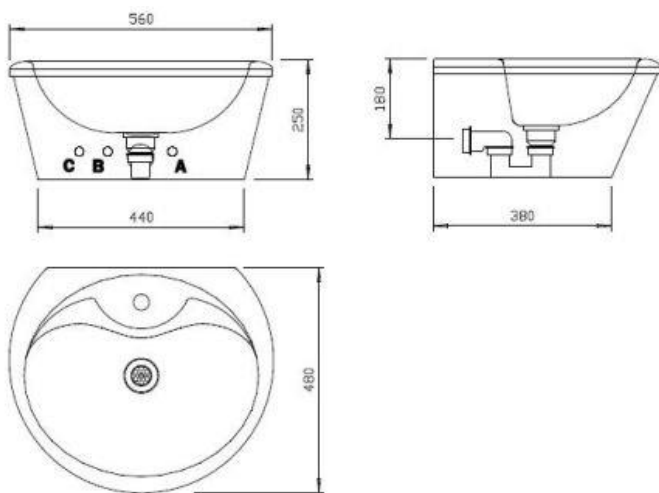
ZAC 1/50 (max. 8 x verze s jednou vodou nebo termost.
ventilem; max. 5 x verze s dvěma vodami)

- krytí IP 55
- hmotnost 5 - 10 kg dle verze

Požadavky na stavební připravenost

- Připraven odpad d = 40 mm
- Připraven přívod vody G 1/2" (jen pro verze s automat. baterií)
- Připraven kabel pro napájení 12V, 50Hz ze zdroje ZAC (CYKY 2A x 1,5) – pouze pro 12 V verze
- El. napojení 230 V u verze s průtokovým ohřívačem

Schéma



- A/B zapojení teplá/studená voda
C el. přívod