



## Katalogový list

### AUM 026 – AUM 026 INV

#### Automatické polozabudované nerezové umyvadlo

**AUM 026** je celonerezové polozabudované umyvadlo do zdi. Součástí je dávkovač tekutého mýdla, pouštění vody a osušovač rukou. Ovládání probíhá pomocí odolných piezo tlačítek, zavírání řídí elektronika a probíhá automaticky (délka otevření je nastavitelná provozovatelem). Umyvadlo je určeno pro montáž přes stěnu, všechny části technologie jsou za stěnou a není je tedy možno ze strany uživatele ničit – **antivandal varianta**.

Toto umyvadlo dodáváme i ve verzi pro tělesně postižené pod označením **AUM 026 INV** – umyvadlo je mělké, je doplněno o madla a odpad je skrytý za stěnou.

Na objednávku je možné dodat i nástěnné provedení, popř. provedení bez některé funkce (např. jen voda, mýdlo, nebo voda, osoušeč).

Umyvadlo je vyrobeno z nerezů AISI 304. Pro ošetření výrobků z nerezů doporučujeme používat přípravky Würth – konzervace (obj č 0893 121 K), čištění (obj č 893 121 1).



AUM 026 INV



### Kompletní dodávka

- nerez umyvadlo s ovládáním (a madly u AUM 026 INV)
- elektronický osoušeč rukou
- elektronický dávkovač mýdla
- elektronická vodovodní baterie
- rám přes zeď se svorníky
- sifon se zápachovou uzávěrou
- zdroj 230 V / 12 V pro elektroniku

### Typová provedení

- AUM 026.1 Umyvadlo do stěny pro 1 předmíchanou vodu, s dávkovačem mýdla a osoušečem rukou - 230 V, 50 Hz
- AUM 026.2 Umyvadlo do stěny pro teplou a studenou vodu, s dávkovačem mýdla a osoušečem rukou - 230 V, 50 Hz
- AUM 026.TV Umyvadlo do stěny s termostatickým ventilem, s dávkovačem mýdla a osoušečem rukou - 230 V, 50 Hz
- AUM 026.1 INV Invalidní umyvadlo do stěny pro 1 předmíchanou vodu, s madly, s dávkovačem mýdla a osoušečem rukou - 230 V, 50 Hz
- AUM 026.2 INV Invalidní umyvadlo do stěny pro teplou a studenou vodu, s madly, s dávkovačem mýdla a osoušečem rukou - 230 V, 50 Hz
- AUM 026.TV INV Invalidní umyvadlo do stěny s termostatickým ventilem, s madly, s dávkovačem mýdla a osoušečem rukou - 230 V, 50 Hz

### Technické detaily

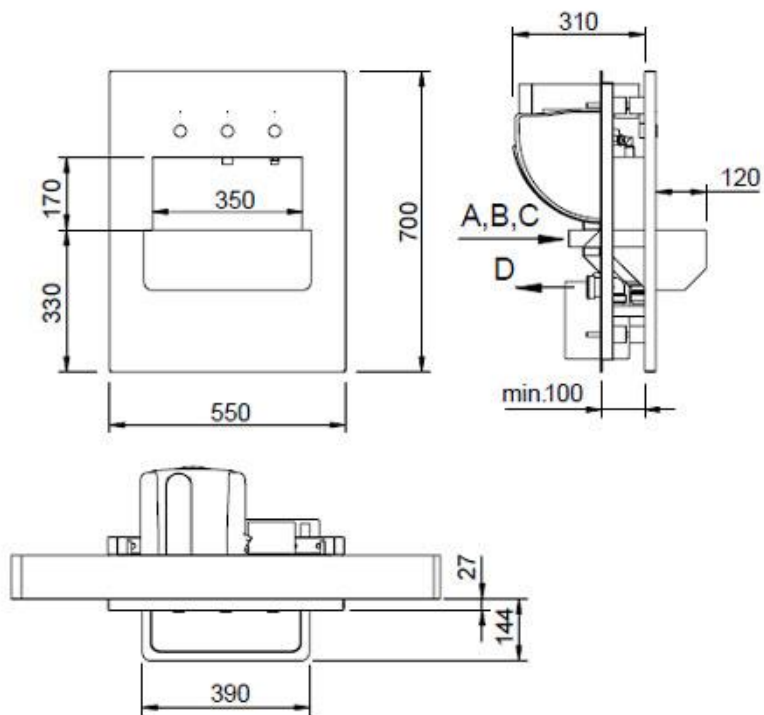
- celkové rozměry 700 x 550 x 144 mm (AUM 026)  
(vnější viditelné) 800 x 800 x 363 mm (AUM 026 INV)
- el. napájení 230 V, 50 Hz
- krytí IP 55
- odpad d = 40 mm
- pro tloušťku zdi min. 100 mm

### Požadavky na stavební připravenost

- Připraven otvor ve zdi: 500 x 650 mm (AUM 026)  
750 x 750 mm (AUM 026 INV)
- Připraven napájecí kabel 3C x 1,5 s 230 V, 50 Hz.  
Připraven přívod vody a odpad dle schématu.



## Schéma



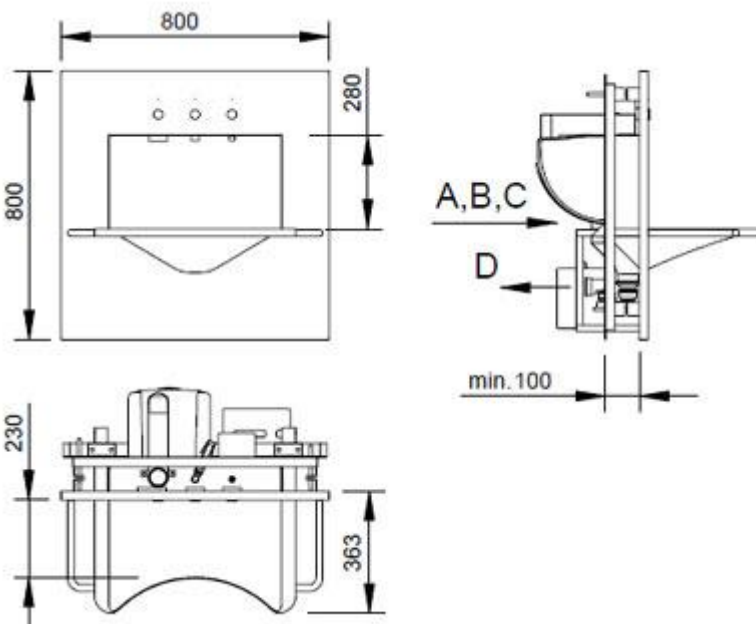
AUM 026

A – přívod studené vody G 1/2"

B – přívod teplé vody G 1/2"

C – přívod elektřiny 12 V, 50 HZ

D – odpad



AUM 026 INV