



## Katalogový list

### AUM 027 - (automatické) nerezové kónické závěsné umyvadlo

AUM 027 je nerezové umyvadlo moderního designu s kónickým tvarem zakrývajícím odpad. Umyvadlo dodáváme samostatně nebo doplněné o automatickou senzorovou baterii AUM 3 ve všech provedeních – na předmíchanou vodu, se směšovacím či termostatickým ventilem. Napájení je možné ze sítě přes zdroj bezpečného napětí ZAC na 12 V nebo 6 V ze 4 tužkových baterií.

Umyvadlo je vyrobeno z nerez AISI 304. Povrch matný – tryskáno balotinou.

V typovém provedení je umyvadlo s otvorem  $d = 33$  mm pro baterii. Lze dodat i umyvadlo bez otvoru – nutno uvést v objednávce.



#### Kompletní dodávka

- nerezové umyvadlo s opláštěním
- odpad (sifón)
- kotvící materiál

U verzí s automatickou baterií navíc

- automatická baterie s elektronikou
- připojovací hadice s rohovými ventily
- elektromagnetický ventil (popř. 2 ks)
- bateriové pouzdro s bateriemi (u bateriového napájení)

#### Typová provedení

- AUM 027 nerezové umyvadlo s otvorem pro baterii
- AUM 027.1 automatické nerezové umyvadlo pro 1 předmíchanou vodu, 12 V, 50 Hz
- AUM 027.1B automatické nerezové umyvadlo pro 1 předmíchanou vodu, 6 V (4 x AA baterie)
- AUM 027.2 automatické nerezové umyvadlo pro teplou a studenou vodu, 12 V, 50 Hz
- AUM 027.2B automatické nerezové umyvadlo pro teplou a studenou vodu, 6 V (4 x AA baterie)
- AUM 027.TV automatické nerezové umyvadlo s termostatickým ventilem, 12 V, 50 Hz
- AUM 027.TVB automatické nerezové umyvadlo s termostatickým ventilem, 6 V (4 x AA baterie)

#### Technické detaily

- dosah čidla automaticky
- přívod vody G 1/2"
- odpad  $d = 40$  mm
- čas doběhu 0–4 s (nastavena 1s)

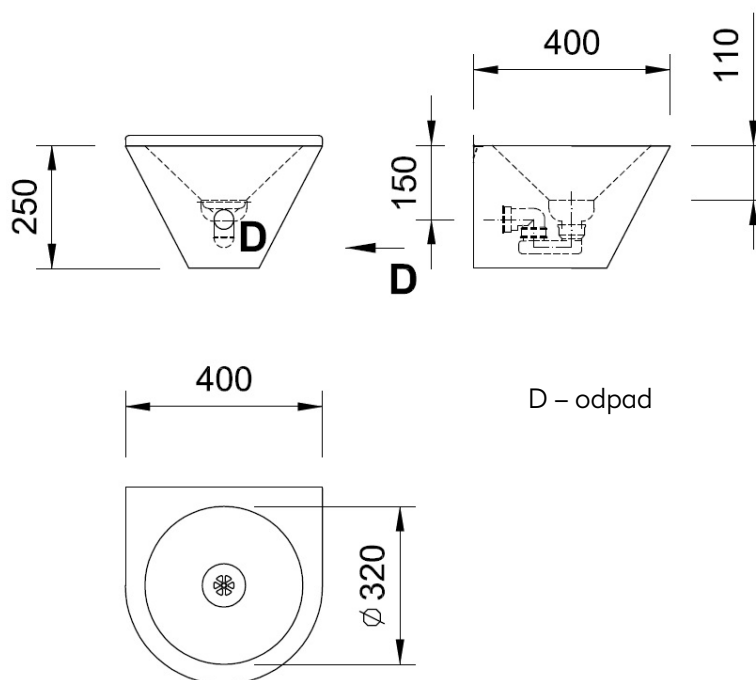


- tlak vody 0,1 - 1,0 MPa (12V verze)  
0,2-0,8 MPa (4x AA baterie)
- el. napájení 12 V, 50 Hz (AUM 027.1; AUM 027.2; AUM 027.TV)  
6 V - 4 x AA baterie (AUM 027.1B; AUM 027.2B; AUM 027.TVB)
- příkon 6 VA (AUM 027.1; AUM 027.TV)  
10 VA (AUM 027.2)
- napájecí zdroj ZAC 1/20 (max. 3x AUM 027.1, AUM 027.TV; max. 2x AUM 027.2)  
ZAC 1/50 (max. 8x AUM 027.1, AUM 027.TV; max. 5x AUM 027.2)  
ZAC 1/36L (max. 6x AUM 027.1, AUM 027.TV; max. 4x AUM 027.2)

#### Požadavky na stavební připravenost

- Připraven odpad  $d = 40$  mm dle schématu.
- Připraven napájecí kabel pro přívod napětí (ze zdroje ZAC - poue pro 12 V verze).
- Připraven přívod vody dle schématu (pouze u verzí s automatickou baterií).

#### Schéma



#### Údržba

Pro ošetření výrobků z nerez doporučujeme používat přípravek Würth – konzervace (obj č 0893 121 K), čištění (obj č 893 121 1).