



## Katalogový list

### AUM 031 - (automatické) nerezové umyvadlo

AUM 031 je automatické nerezové umyvadlo. Umyvadlo je typově dodáváno s otvorem pro baterii (d = 33 mm). Umyvadlo může být doplněno o bezdotykovou umyvadlovou baterii řady AUM 3 s napájením na 12 V ze zdroje ZAC či na 6 V z tužkových baterií (verze .B).

Umyvadlo je vyrobeno z nerez AISI 304. Pro ošetření výrobků z nerez je doporučeno používat Würth – konzervace (obj. č. 0893 121K), čištění (obj. č. 893 121 1)



#### Kompletní dodávka

- nerezové umyvadlo
- drobný montážní upevňovací materiál
- sifon

Verze s automatickou baterií

- automatická baterie dle zvoleného napájení a regulace vody
- vodoinstalační přípojovací materiál

#### Typová provedení

- AUM 031 nerezové umyvadlo s otvorem pro baterii, AISI 304
- AUM 031.1 nerez. umyvadlo s automatickou baterií pro jednu vodu - 12V, 50 Hz, AISI 304
- AUM 031.1B nerez. umyvadlo s automatickou baterií pro jednu vodu - 6 V (4x 1,5), AISI 304
- AUM 031.2 nerez. um. s autom. baterií pro teplou a studenou vodu - 12V, 50 Hz, AISI 304
- AUM 031.2B nerez. um. s autom. baterií pro teplou a studenou vodu - 6 V (4x 1,5), AISI 304
- AUM 031.TV nerez. um. s automatickou baterií s termostat.ventilem - 12V, 50 Hz, AISI 304
- AUM 031.TVB nerez. um. s automatickou baterií s termostat.ventilem - 6 V (4x 1,5), AISI 304

#### Technické detaily

AUM 031

- rozměry 404 x 390 x 160 mm
- odpad d = 40 mm

AUM 031.1, .2, .TV (+ bateriové verze .B)

- přívod vody G 1/2"
- tlak vody 0,1 - 1 MPa (12 V verze)  
0,2 - 0,8 MPa (6 V verze)

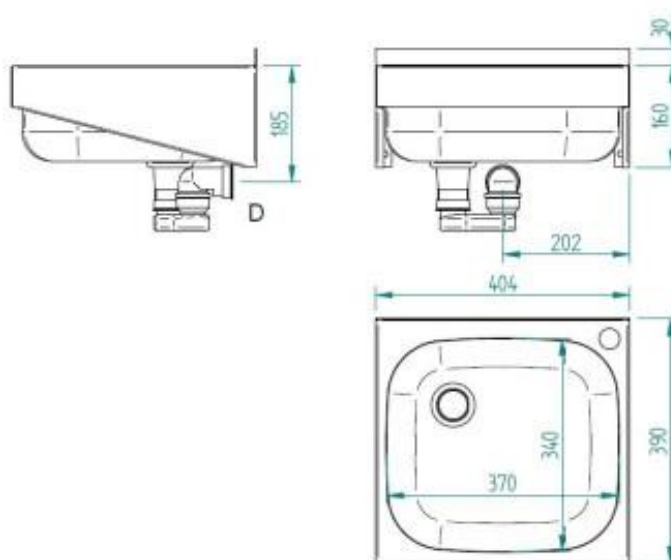


- el. napájení 12 V, 50 Hz  
6 V (4× AA baterie) - u bateriových verzí (.B)
- příkon u 12V verze 6 VA, (10 VA u AUM 031.2)
- napájecí zdroj pro 12 V ZAC 1/20 - max. 3× AUM 031.1, 031.TV, max. 2x AUM 031.2  
ZAC 1/50 - max. 8× AUM 031.1, 031.TV, max. 5x AUM 031.2  
ZAC 1/36L (max. 6x AUM 031.1, AUM 031.TV; max. 4x AUM 031.2)

#### Požadavky na stavební připravenost

- Připraven odpad  $d = 40$  mm dle schématu.
- U verzí s automatickou baterií připraveny přívody vody G 1/2".
- U verzí s automatickou baterií na 12 V - přivedena elektřina 12 V, 50 Hz ze zdroje ZAC.

#### Schéma



D = odpad (40 mm)