



Katalogový list

AUM 05 – AUM 05.1 – AUM 05.1B – AUM 05.2 – AUM 05.2B – AUM 05.E –
AUM 05.TV – AUM 05.TVB

(Automatické) závěsné nerezové umyvadlo

AUM 05 je automatické nerezové umyvadlo, určené pro upevnění na stěnu. Umyvadlo je vybaveno výtokovým ramínkem s bezdotykovým ovládáním. Optoelektronický snímač reaguje na ruce pod výtokovým ramínkem – po vložení rukou do zóny snímání se automaticky pustí voda otevřením elektromagnetického ventilu, který zůstává sepnut ještě nastavenou dobu po jejich vyjmutí (doba doběhu). Umyvadlo je vybaveno proti přetlačování teplé vody.

Umyvadlo dodáváme také samostatně bez baterie, s otvorem pro baterii $d = 33$ mm. Zakázkově lze dodat i bez otvoru – pro nástěnnou baterii.

Nerezové umyvadlo AUM 05 svou konstrukcí a provedením splňuje požadavky norem EU. Je určeno do potravinářských provozů, ale i tam, kde je požadováno zvýšení hygienické úrovně při maximální úspoře vody.

Umyvadla jsou vyrobena z nerezové oceli AISI 304. Pro ošetření výrobků z nerezové oceli doporučujeme používat přípravek Würth – konzervace (obj. č. 0893 121 K), čištění (obj. č. 893 121 1). Pro ošetření chromovaných částí doporučujeme čisticí prostředek Larrin.



Kompletní dodávka

- dřez s opláštěním
- výtokové ramínko s elektronikou
- elektromagnetický ventil (AUM 05.2 – 2 ks)
- rohový ventil s filtrem (AUM 05.2 a .TV – 2 ks)
- kulový ventil (AUM 05.TV)
- termostatický ventil (AUM 05.TV)
- průtokový ohřívač (AUM 05.E)
- zdroj ZAC E – 12 V, 50 Hz (AUM 05.E)
- odpadový sifon
- přípojovací hadice
- drobný montážní materiál



AUM 05



Typová provedení

- AUM 05 Umyvadlo bez baterie
- AUM 05.1 Umyvadlo na jednu vodu – 12V, 50 Hz
- AUM 05.1B Umyvadlo na jednu vodu, bateriové napájení – 6V (4x 1,5)
- AUM 05.2 Umyvadlo na dvě vody – 12V, 50 Hz
- AUM 05.2B Umyvadlo na dvě vody, bateriové napájení – 6V (4x 1,5)
- AUM 05.E Umyvadlo s průtokovým ohřívačem – 230C, 50 Hz
- AUM 05.TV Umyvadlo s termostatickým ventilem - 12V, 50 Hz
- AUM 05.TVB Umyvadlo s termostatickým ventilem, bateriové napájení – 6V (4x 1,5)

Technické detaily

- dosah čidla automaticky
- rozměry 400 x 300 x 345 mm
- vnitřní rozměr dřezu 370 x 240 x 150 mm
- odpad d = 40 mm
- přívod vody G 1/2"
- nastavitelný čas doběhu 0 – 4 s (nastavena 1 s)

AUM 05.1, .2, .TV

- tlak vody 0,1 – 1,0 MPa
- napájení 12 V, 50 Hz, pro bateriové verze 6 V DC (4 x AA baterie)
- příkon 6 VA, 10 VA (AUM 05.2)
- napájecí zdroj ZAC 1/20 (max. 3 x AUM 05.1, .TV; max. 2 x AUM 05.2)
ZAC 1/36L (max. 6 x AUM 05.1, .TV; max. 4 x AUM 05.2)
ZAC 1/50 (max. 8 x AUM 05.1, .TV; max. 5 x AUM 05.2)
- krytí IP 55
- hmotnost 10 kg

AUM 05.E

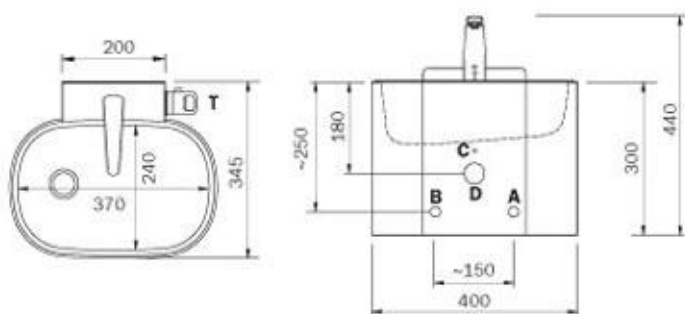
- tlak vody 0,2 – 0,6 MPa
- doporučený tlak 0,3 MPa (bez kolísání a vzduch.bublin)
- el. napájení 230 V, 50 Hz
- příkon 3 500 W
- krytí IP 54
- hmotnost 11,5 kg



Požadavky na stavební připravenost

- Připraven odpad d = 40 mm
- Připraven přívod vody G 1/2"
- V dosahu el. zásuvka, nebo el. napojení 230 V, nebo přivedeno CYKY 3C x 1,5 (AUM 05.1, AUM 05.2, AUM 05.TV)

Schéma



A - STUDENÁ VODA (AUM 05.2, .TV, .E)
- MÍCHANÁ VODA (AUM 05.1)
trubka G 1/2" vnitřní
B - TEPLÁ VODA (AUM 05.2, .TV, .E)
trubka G 1/2" vnitřní

C - EL. PŘÍVOD
D - ODPAD
E - ZÓNA SNÍMÁNÍ
T - TERMOSTATICKÝ VENTIL
(AUM 05.TV)