



Katalogový list

AUM 13

Nástěnná vestavná automatická baterie se směšovacím nebo termostatickým ventilem

AUM 13 jsou designové automatické baterie pro vestavění do zdi. Po vložení rukou do zóny snímání dojde ke spuštění vody, která teče ještě nastavený čas po vyjmutí rukou (doba doběhu na oplach umyvadla). Baterie jsou dodávány v provedení se směšovacím ventilem AUM 13.2 nebo s termostatickým ventilem AUM 13.TV.

Vzdálenost montážní krabice vůči čelnímu panelu je nastavitelná.

Čelní panely baterií jsou vyrobeny z nerez AISI 304.

Povrchová úprava je lesk.

Kompletní dodávka

- elektronika se senzory
- elektromagnetický ventil
- montážní krabice se šroubením, kulovým ventilem, hadicemi
- nerezový kryt s ramínkem
- směšovací ventil (AUM 13.2)
- termostatický ventil (AUM 13.TV)



Typová provedení

- AUM 13.2 automatická baterie pro teplou a studenou vodu se směšovacím ventilem, 12 V, 50 Hz
- AUM 13.TV automatická baterie pro teplou a studenou vodu s termostatickým ventilem, 12 V, 50 Hz

Technické detaily

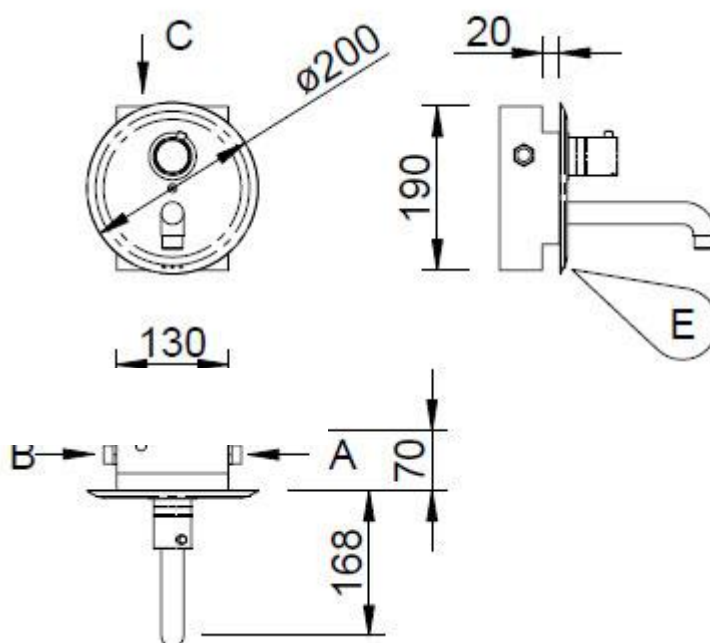
- dosah čidla automaticky
- přívod vody G 1/2"
- tlak vody 0,1 - 1,0 MPa
- čas doběhu 0-4 s (nastavena 1s)
- el. napájení 12 V, 50 Hz
- příkon 6 VA
- napájecí zdroj ZAC 1/20 (max. 3x AUM 13)
ZAC 1/50 (max. 8x AUM 13)
ZAC 1/36L (max. 6x AUM 13)



Požadavky na stavební připravenost

- Připraven přívod vody dle schématu.
- Připraven napájecí kabel pro přívod napětí 12 V, 50 Hz ze zdroje ZAC.
- Připravena nika pro instalaci montážní krabice (+ následné obložení obklady).

Schéma



A – přívod studené vody G 1/2"

B – přívod teplé vody G 1/2"

C – přívod elektřiny 12 V, 50 Hz ze zdroje ZAC

E – zóna snímání