



Katalogový list

AUM 16

Automatická umyvadlová baterie AUM 16

AUM 16 je automatická umyvadlová baterie pro teplou a studenou vodu s bezdotykovým ovládáním u které si může uživatel volit teplotu vody. Je dodávána ve dvou provedeních – se směšovacím ventilem **AUM 16**, popr. **AUM 16.E** nebo s termostatickým ventilem **AUM 16.TV**.

Při vložení rukou pod ramínko (do zóny snímání) se automaticky pustí voda otevřením elektromagnetických ventilů, které zůstávají sepnuty ještě nastavenou dobu po vyjmutí rukou (doba doběhu). Při trvalém zaclonění ventily po max. 30 s vodu zavírají. Baterie jsou vybavené proti přetlačování teplé a studené vody.

Baterie nejsou vhodné pro leštěná nerezová umyvadla.

Automatické baterie řady AUM splňují požadavky norem EU a jsou určeny do míst, kde je požadován uživatelský komfort při maximální úspoře vody.

Při údržbě doporučujeme používat čistící prostředek LARRIN.

Kompletní dodávka

- baterie se směšovacím nebo termostatickým ventilem
- elektronika s držákem na zavěšení
- 2× elektromagnetický ventil (AUM 16.E, .TVE – 1 ks)
- 2× rohový ventil s filtrem (AUM 16.E, .TVE – 1 ks)
- T – kus s převlečnou maticí (AUM 16.E, .TVE)
- držák baterií (AUM 16.B, .TVB)
- tužková baterie 1,5 V (AUM 16.B, .TVB) – 4 ks
- přípojovací hadice
- upevňovací třmen
- šroub M6 s maticí a podložkami – 2 ks
- tuba s tmelem





Typová provedení

- AUM 16 automatická umyvadlová baterie pro teplou a studenou vodu se směřovací ventilem - 12V,50Hz
- AUM 16.B umyvadlová baterie pro teplou a studenou vodu se směšovací ventilem - 6 V (4 x AA baterie)
- AUM 16.E umyvadlová baterie pro průtokový ohřívač na 2 vody se směšovací ventilem - 12V,50Hz
- AUM 16.TV umyvadlová baterie pro teplou a studenou vodu s termostatickým ventilem - 12V,50Hz
- AUM 16.TVB umyvadlová baterie pro teplou a studenou vodu s termostatickým ventilem - 6V (4x1,5)
- AUM 16.TVE umyvadlová baterie pro průtokový ohřívač s termostatickým ventilem - 6V (4x1,5)

Technické detaily

- dosah čidla automaticky (jiné nastavení pomocí DO)
- přívod vody G 1/2"
- tlak vody 0,2–0,8 MPa (AUM 16.B, AUM 16.TVB)
0,1–1,0 MPa (AUM 16, AUM 16.TV)
0,3 MPa bez kolísání a bublin (AUM 16.E, AUM 16.TVE)
- průměr montážního otvoru min. 33 mm
- čas doběhu 0–4 s (nastavena 1 s)
- el. napájení 12 V, 50 Hz (AUM 16, AUM 16.TV)
6 V DC (AUM 16.B, AUM 16.TVB)
- příkon 10 VA (AUM 16.2, AUM 16.TV)
6 VA (AUM 16.E, .TVE)
- napájecí zdroj ZAC 1/20 (max. 2× AUM 16, AUM 16.TV)
ZAC 1/36L (max. 4× AUM 16, AUM 16.TV)
ZAC 1/50 (max. 5× AUM 16, AUM 16.TV)
tužkové baterie AA – 1,5 V (AUM 16.B, AUM 16.TVB) 4 ks
- životnost baterií při 100 sepnutích denně cca 1,5 roku
- hmotnost 2,6 kg

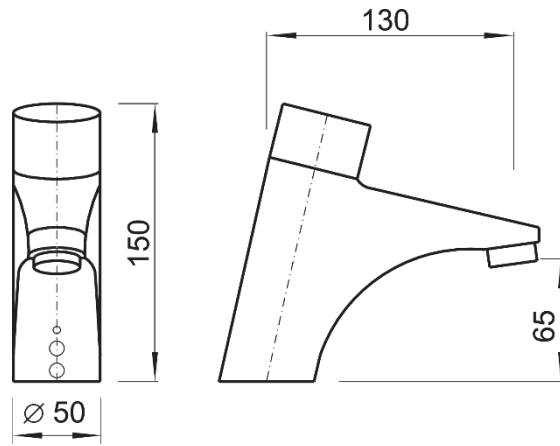
Požadavky na stavební připravenost

- Připraven přívod vody - G 1/2" podle obrázku.
- Připraven odpad – dle sifonu.
- Připraven kabel pro napájení – 12 V, 50 Hz ze zdroje ZAC (pro 12V verze).
- Osazeno umyvadlo nebo dřez.



Schéma

AUM 16.2



AUM 16.TV

