



## Katalogový list

### AUM 4

#### Automatická povrchová baterie

**AUM 4** je automatická povrchová baterie nerezovém provedení. Baterie je určena pro upevnění na stěnu bez jakýchkoli stavebních úprav i při náhradě klasické baterie. Při vložení rukou pod výtokové ramínko (do zóny snímání) se automaticky pustí voda otevřením elektromagnetického ventilu, který zůstává sepnut ještě nastavenou dobu po vyjmutí rukou (doba doběhu). Při trvalém zaclonění ventilu po 30 s zavírají vodu. Baterie je vybavená proti přetlačování teplé a studené vody.

Automatická baterie AUM 4 svojí konstrukcí a provedením splňuje požadavky norem EU a je určena především do potravinářských provozů. Kryt baterie je vyroben z nerez ČSN 17240 (AISI 304).

Pro ošetření výrobků z nerez doporučujeme používat přípravek Würth – konzervace (obj. č. 0893 121 K), čištění (obj. č. 893 121 1). Pro chromované části doporučujeme používat prostředek Larrin.



#### Kompletní dodávka

- montážní rám
- nerezový plášť
- výtokové ramínko
- elektronika
- elektromagnetický ventil
- rohový ventil (AUM 4.2, .2B, .TV a .TVB – 2 kusy)
- směšovací T – kus se zpětnými klapkami (AUM 4.2 a .2B)
- termostatický ventil se zpětnými klapkami (AUM 4.TV a .TVB)
- držák baterií (AUM 4.B)
- tužková baterie 1,5 V (AUM 4.B) – 4 kusy
- připojovací hadice
- drobný montážní materiál



### Typová provedení

- AUM 4.1 baterie pro jednu vodu - 12V, 50 Hz
- AUM 4.1B baterie pro jednu vodu na bateriové napájení - 6V (4x1,5)
- AUM 4.2 baterie pro teplou a studenou vodu - 12V, 50 Hz
- AUM 4.2B baterie pro teplou a studenou vodu na bateriové napájení - 6V (4x1,5)
- AUM 4.TV baterie pro teplou a studenou vodu s termostatickým ventilem - 12V, 50 Hz
- AUM 4.TVB baterie pro teplou a studenou vodu s termostatickým ventilem - 6V (4x1,5)

### Technické detaily

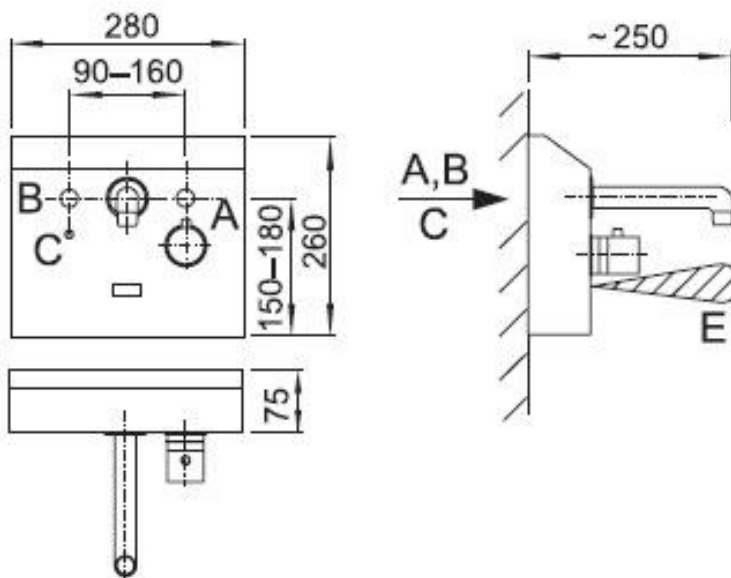
- dosah čidla automaticky (jiné nastavení pomocí DO)
- přívod vody G 1/2"
- tlak vody 0,2 – 0,8 MPa (AUM 4.B)  
0,1 – 1,0 MPa (AUM 4)
- čas doběhu 0 – 4 s (nastavena 1 s)
- el. napájení 12 V, 50 Hz (AUM 4)  
6 V DC (AUM 4.B)
- příkon 6 VA (AUM 4, AUM 4.TV)  
10 VA (AUM 4.2)
- napájecí zdroj ZAC 1/20 (max. 3 × AUM 4)  
ZAC 1/36L (max. 6 × AUM 4)  
ZAC 1/50 (max. 8 × AUM 4)  
tužkové baterie AA – 1,5 V (AUM 4.B) - 4 ks
- životnost baterií při 100 sepnutích denně – cca 1,5 roku
- hmotnost 3,0 kg

### Požadavky na stavební připravenost

- Připraven kabel pro napájení - 12 V, 50 Hz ze zdroje ZAC (neplatí pro AUM 4.B).
- Montáž povrchové baterie AUM 4 nevyžaduje žádnou speciální přípravu. Konstrukce baterie umožňuje připojení na stávající vývody teplé a studené vody s roztečí od 90 mm do 160 mm.



## Schéma



A – studená voda (AUM 4.2, .2B, .TV, .TVB), míchaná voda (AUM 4.1, .1B), trubka G 1/2"

B – teplá voda (AUM 4.2, .2B, .TV, .TVB), trubka G 1/2"

C – el. přívod (AUM 4.1, .2, .TV) kabel CYKY 2Ax1,5

E – zóna snímání