



Katalogový list

AUM 6

Automatická baterie s průtokovým ohřivačem CLAGE

AUM 6 je automatická umyvadlová baterie s průtokovým ohřivačem a bezdotykovým ovládáním. Při vložení rukou pod ramínko (do zóny snímání) se automaticky pustí voda otevřením elektromagnetického ventilu, který zůstává sepnut ještě nastavenou dobu po vyjmutí rukou (doba doběhu). Při trvalém zaclonění ventil po 30 s zavře vodu. Předností baterie je rychlý náběh teploty tekoucí vody.

Seřízení teploty vytékající vody se provádí seřizovacím šroubem ohřivače.

Automatická umyvadlová baterie AUM 6 splňuje požadavky norem EU a je určena k použití pro umyvadla např. v šatnách nebo toaletách na úřadech, ve veřejných zařízeních, obchodech a také tam, kde je požadován uživatelský komfort při maximální úspoře vody.

Tělo baterie je vyrobeno z nerezů ČSN 17240 (AISI 304).

Pro ošetření výrobků z nerezů doporučujeme používat přípravek Würth – konzervace (obj. č. 0893 121 K), čištění (obj. č. 893 121 1). Pro chromované části doporučujeme používat prostředek Larrin.



Kompletní dodávka

- průtokový ohřivač
- výtokové ramínko
- nerezový kryt
- krabička s elektronikou a transformátorem
- elektromagnetický ventil
- rohový ventil
- přípojovací hadice
- el. kabel s vidlicí
- drobný montážní materiál

Typová provedení

- AUM 6 baterie s průtokovým ohřivačem CLAGE 3,5 kW - 230V, 50 Hz



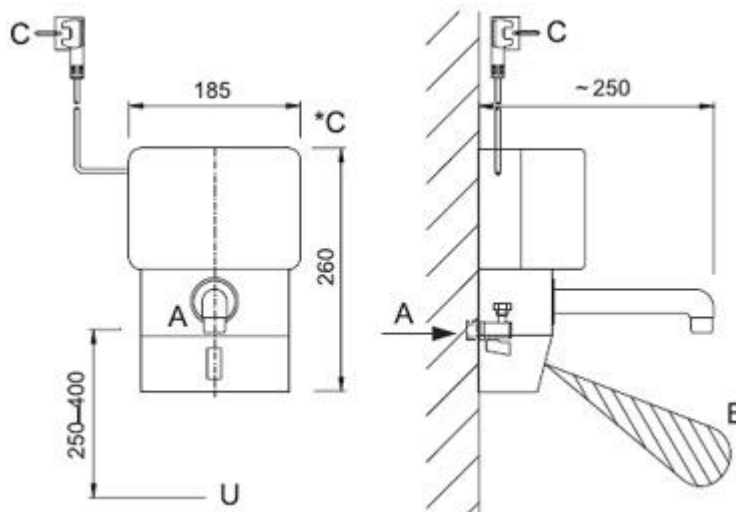
Technické detaily

- dosah čidla automaticky
- přívod vody G 1/2"
- tlak vody 0,2 – 0,6 MPa (bez kolísání)
- doporučený tlak 0,3 MPa (nastavení ohřívače)
- čas doběhu 0 – 4 s (nastavena 1 s)
- průtok 2 l/min při ohřevu o 20 °C
- maximální výstupní teplota vody 50 °C
- doba náběhu do ustáleného stavu max. 7 s
- el. napájení 230 V stř., 50 Hz
- příkon 3500 W
- jističení přívodu 16 A
- hmotnost 3,5 kg

Požadavky na stavební připravenost

- Připraven přívod vody – G 1/2" podle obrázku.
- Připraven přívod el. energie – zásuvka 230V, 50 Hz.
- Umístění zásuvky podle ČSN 33 2000-7-71.
- Doporučená vzdálenost mezi vývodem vody a zásuvkou 300 – 700 mm.

Schéma



A – studená voda trubka G 1/2"

C – el. přívod

C – možné umístění vývodu kabelu

E – zóna snímání

U – horní hrana umyvadla