



Katalogový list

AUM 8

Automatická povrchová umyvadlová baterie

AUM 8 je automatická povrchová baterie v nerezovém provedení s otočným ramínkem. Je určena pro upevnění na stěnu bez jakýchkoli stavebních úprav i při náhradě klasické baterie.

Voda se pustí krátkým zacloněním okénka snímače – přívod vody je ovládán elektromagnetickým ventilem. Opakovaným zacloněním snímače se voda automaticky zastaví. Pokud k zaclonění snímače nedojde, zastaví se voda automaticky po uplynutí nastavené doby (čas otevření). Baterie je vybavená proti přetlačování teplé a studené vody.

Ramínko je upevněno běžným 3/4" závitem, v případě potřeby je lze snadno nahradit jiným ramínkem s požadovanou délkou. Kryt baterie je vyroben z nerez ČSN 17240 (AISI 304).

Automatická baterie AUM 8 svojí konstrukcí a provedením splňuje požadavky norem EU.

Pro ošetření výrobků z nerez doporučujeme používat přípravek Würth – konzervace (obj. č. 0893 121 K), čištění (obj. č. 893 121 1). Pro chromované části doporučujeme používat prostředek Larrin.

Kompletní dodávka

- montážní rám
- nerezový plášť
- výtokové ramínko
- elektronika
- elektromagnetický ventil
- rohový ventil (AUM 8.TVB a .TVB – 2 kusy)
- termostatický ventil se zpětnými klapkami (AUM 8.TV a TVB)
- držák baterií (AUM 8.B)
- tužková baterie 1,5 V (AUM 8.B) – 4 kusy
- připojovací hadice
- drobný montážní materiál





Typová provedení

- AUM 8.1 baterie pro jednu vodu s otočným ramínkem - 12V, 50 Hz
- AUM 8.1B baterie pro jednu vodu s otočným ramínkem na bateriové napájení - 6V (4x1,5)
- AUM 8.TV baterie pro teplou a studenou vodu s term. ventilem a otočným ramínkem - 12V, 50 Hz
- AUM 8.TVB baterie pro teplou a studenou vodu s term. ventilem a otočným ramínkem - 6V (4x1,5)

Technické detaily

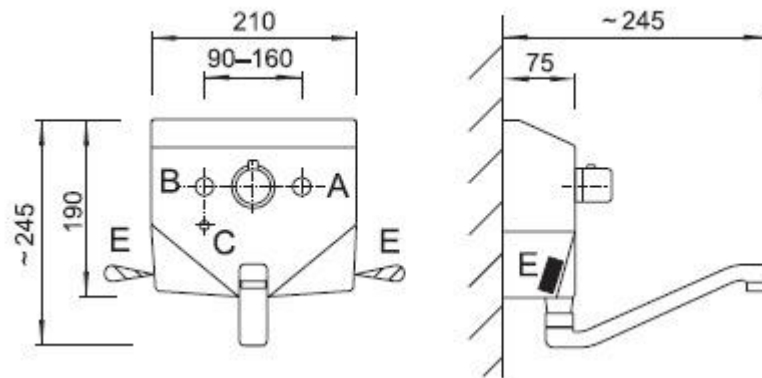
- dosah čidla automaticky (jiné nastavení pomocí DO)
- přívod vody G 1/2"
- tlak vody 0,2 – 0,8 MPa (AUM 8.B)
0,1 – 1,0 MPa (AUM 8)
- doba otevření 5 ÷ 100 s po 5 s (nastaveno 15 s)
- el. napájení 12 V, 50 Hz (AUM 8)
6 V DC (AUM 8.B)
- příkon 6 VA (AUM 8, AUM 8.TV)
10 VA (AUM 8.2)
- napájecí zdroj ZAC 1/20 (max. 3× AUM 8)
ZAC 1/36L (max. 6× AUM 8)
ZAC 1/50 (max. 8× AUM 8)
tužkové baterie AA – 1,5 V (AUM 8.B) – 4 ks
- životnost baterií při 100 sepnutích denně – cca 1,5 roku
- hmotnost 2,5 kg

Požadavky na stavební připravenost

- Připraven kabel pro napájení – 12 V, 50 Hz ze zdroje ZAC (neplatí pro AUM 8.B).
- Montáž povrchové baterie AUM 8 nevyžaduje žádnou speciální stavební přípravu. Konstrukce baterie umožňuje připojení na stávající vývody teplé a studené vody s roztečí od 90 mm do 160 mm.



Schéma



- A – studená voda (AUM 8.TV, .TVB), míchaná voda (AUM 8.1, 1B), trubka G 1/2" vnitřní
- B – teplá voda (AUM 8.TV, .TVB), trubka G 1/2" vnitřní
- C – el. přívod (AUM 8) kabel CYKY 2Ax1,5
- E – zóna snímání