



Katalogový list

AUP 02

Nerezový pisoár s automatickým inteligentním (IQ) splachovačem

AUP 02 je celonerezový pisoár moderního vzhledu s automatickým inteligentním (IQ) splachovacím zařízením, využívající pro bezdotykové ovládání automatický snímač, který reaguje na změnu vlastností vody v sifonu. Po začátku močení se aktivuje řídicí elektronika, která vyhodnocuje změny vytvořeného v sifonu. Po ukončení močení dojde ke spláchnutí pisoáru. Ke spláchnutí stačí jeden litr vody. Pokud dojde pouze k přiblížení k pisoáru, řídicí elektronika nereaguje. Tím se zabrání zbytečnému splachování při náhodném a krátkodobém vstupu (průchod kolem pisoáru apod.). Po 24 hodinách klidu pisoár automaticky spláchne. Vzhledem k uložení všech prvků pod pláštěm pisoáru je splachovač chráněn před mechanickým poškozením, a to i úmyslným. Pisoár neobsahuje žádné optické prvky a odstraňuje tedy nevýhody sensorové technologie, jako je zašpinění nebo poškození snímacích diod a jejich zhoršení citlivosti na tmavé barvy.

Automatický nerezový pisoár AUP 02 je svojí odolností proti poškození určen především pro veřejná sociální zařízení, dálniční odpočívadla. Především na místech kde je možnost zvýšené zátěže a keramika tedy není vhodná. Nerezový pisoár zaručuje maximální hygienu, úsporu vody a dlouhou životnost. Pro zvláště namáhané provozy (benzínky, věznice apod.)

doporučujeme ještě odolnější verzi pisoáru z plechu síly 2 mm, který nabízíme v bezpečnostní sekci pod názvem BSTD 01.

Pisoár je vyráběn ve verzi napájení 12 V, 50 HZ ze zdroje ZAC – AUP 02 nebo na bateriové napájení ze 4 tužkových baterií – AUP 02.B Běžně je pisoár vyroben z nerezové oceli třídy ČSN 17240 (AISI 304). Na objednávku lze vyrobit pisoár i z jiného materiálu – např. AISI 316.

Pro ošetření výrobků z nerezů doporučujeme používat přípravek Würth – konzervace (obj. č. 0893 121 K), čištění (obj. č. 893 121 1).





Kompletní dodávka

- nerezový pisoár
- tryska
- elektromagnetický ventil
- rohový ventil s filtrem
- elektronika s kapacitním snímačem
- samonasávací sifon
- připojovací hadice
- konzola
- upevňovací materiál
- pouzdro s bateriemi (AUP 02.B)

Typová provedení

- AUP 02 nerezový pisoár s automatickým inteligentním (IQ) splachovačem - 12 V, 50 Hz
- AUP 02 plášť nerezový pisoár s oplachovou hlavicí a připojením na vodu
- AUP 02.B nerezový pisoár s automatickým inteligentním (IQ) splachovačem - 6V (4 x AA baterie)
- AUP 02 bezvodý nerezový pisoár s protizápachovým suchým sifonem

Technické detaily

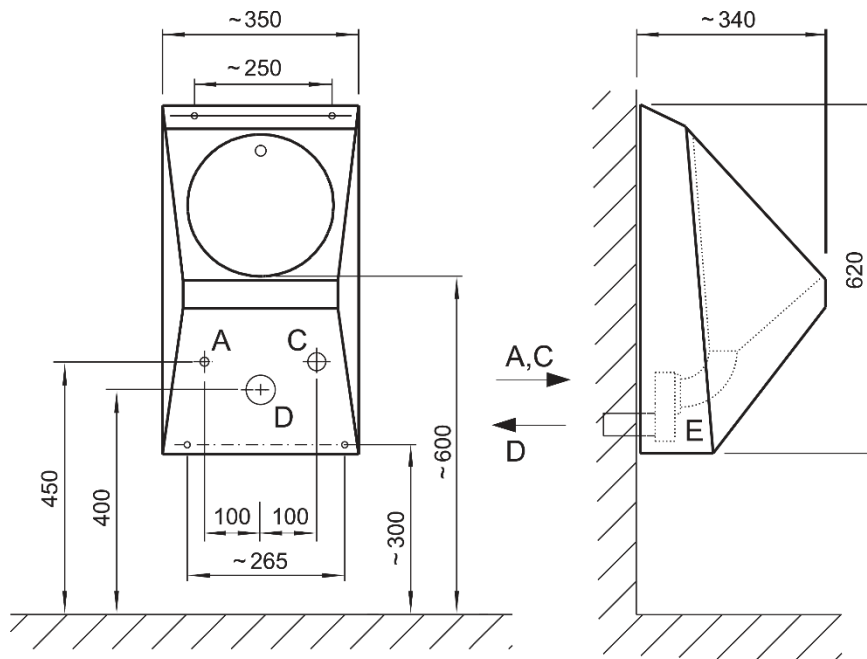
- přívod vody G 1/2"
- tlak vody 0,1 – 1,0 MPa (AUP 02)
0,2 – 0,8 MPa (AUP 02.B)
- odpad d = 50 mm
- el. napájení 12 V, 50 Hz (AUP 02)
6 V (4 x AA baterie) (AUP 02.B)
- příkon 6 VA (AUP 02)
- napájecí zdroj ZAC 1/20 (max. 3 x AUP 02)
ZAC 1/36L (max. 6 x AUP 02)
ZAC 1/50 (max. 8 x AUP 02)
tužkové baterie AA – 1,5 V – 4 kusy (AUP 02.B)
- hmotnost 8 kg

Požadavky na stavební připravenost

- Připraven přívod vody - G 1/2" podle obrázku.
- Připraven odpad d = 50 mm.
- Připraven kabel pro napájení – 12 V, 50 Hz ze zdroje ZAC (AUP 02).



Schéma



A – přívod vody G 1/2" vnitřní

C – el. přívod CYKY 2A x 1,5

D - odpad (d = 50 mm)

E - elektronika