



Katalogový list

AUP 04

Nerezový pisoár na postavení, s automatickým inteligentním (IQ) splachovačem

AUP 04 je nerezový pisoár určený k postavení na zem a k přichycení ke zdi. Svým tvarem je pisoár AUP 04 zajímavým doplňkem moderních designových sociálních zařízení. Pisoár AUP 04 tvarově vychází z oblíbené závěsné verze nerezového pisoáru [AUP 03](#).

AUP 04 je možné dodat ve 3 verzích. Samostatně jako nerezový plášť s oplachovou tryskou, hadicemi a sifonem (AUP 04 plášť) nebo jako pisoár doplněný o integrovaný automatický inteligentní (IQ) splachovač na 12 V (AUP 04) nebo na bateriové napájení (AUP 04.B). Ke spláchnutí stačí jeden litr vody. Pokud dojde pouze k přiblížení k pisoáru, řídicí elektronika nereaguje. Tím se zabrání zbytečnému splachování při náhodném a krátkodobém vstupu (průchod kolem pisoáru apod.). Po 24 hodinách klidu pisoár automaticky spláchne. Vzhledem k uložení všech prvků pod pláštěm pisoáru je splachovač chráněn před mechanickým poškozením, a to i úmyslným. Pisoár neobsahuje žádné optické prvky a odstraňuje tedy nevýhody senzorové technologie, jako je zašpinění nebo poškození snímacích diod a jejich zhoršení citlivosti na tmavé barvy.

Automatický nerezový pisoár AUP 04 je svojí odolností proti poškození určen především pro veřejná sociální zařízení, dálniční odpočívadla. Především na místech, kde je možnost zvýšené zátěže a keramika tedy není vhodná. Nerezový pisoár zaručuje maximální hygienu, úsporu vody a dlouhou životnost.

Standardně je pisoár vyroben z nerezové oceli třídy ČSN 17240 (AISI 304). Na objednávku lze vyrobit pisoár i z jiného materiálu – např. AISI 316. Pro ošetření výrobků z nerez doporučujeme používat přípravek Würth – konzervace (obj. č. 0893 121 K), čištění (obj. č. 893 121 1).





Kompletní dodávka

- nerezový pisoár
- tryska
- samonasávací sifon
- rohový ventil s filtrem
- přípojovací hadice
- konzola
- upevňovací materiál
- elektronika se snímačem (AUP 04; AUP 04.B)
- elektromagnetický ventil (AUP 04; AUP 04.B)
- pouzdro s bateriemi (AUP 04.B)

Typová provedení

- AUP 04 nerezový pisoár na postavení, s automatickým inteligentním (IQ) splachovačem, 12 V, 50 Hz
- AUP 04 plášť nerezový pisoár na postavení, bez automatického splachovače
- AUP 04.B nerezový pisoár na postavení, s automatickým inteligentním (IQ) splachovačem, 6 V (4 x AA baterie)

Technické detaily

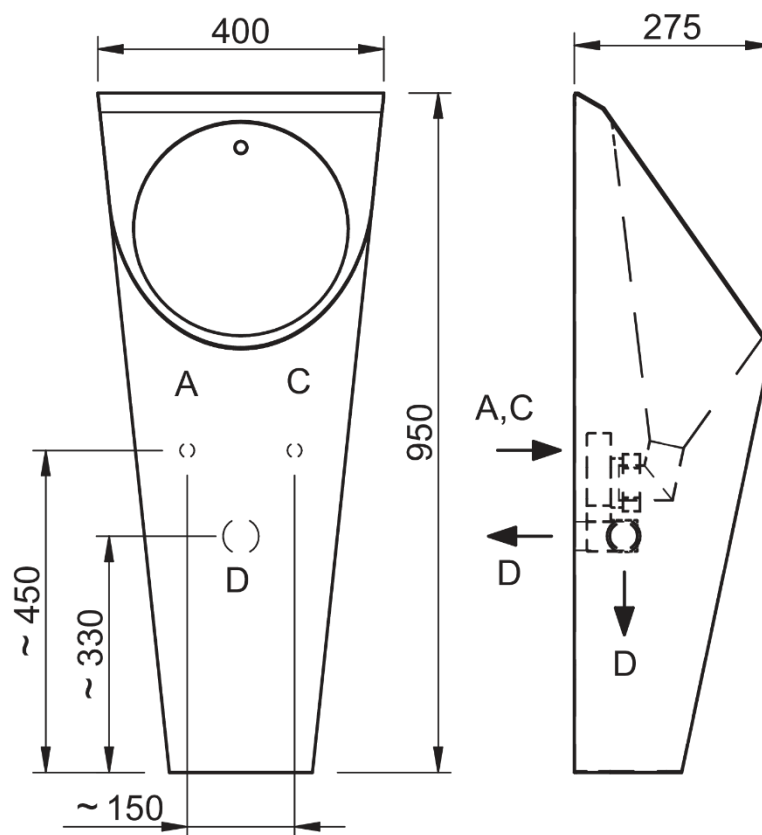
- přívod vody G 1/2"
- tlak vody 0,1 - 1,0 MPa (AUP 04)
0,2 - 0,8 MPa (AUP 04.B)
- odpad d = 50 mm
- el. napájení 12 V, 50 Hz (AUP 04)
6 V (4 x AA baterie) (AUP 04.B)
- příkon 6 VA (AUP 04)
- napájecí zdroj ZAC 1/20 (max. 3 x AUP 04)
ZAC 1/36L (max. 6 x AUP 04)
ZAC 1/50 (max. 8 x AUP 04)
tužkové baterie AA - 4 x 1,5 V (AUP 04.B)
- hmotnost 10 kg

Požadavky na stavební připravenost

- Připraven přívod vody - G 1/2" podle obrázku.
- Připraven odpad d = 50 mm.
- Připraven kabel pro napájení – 12 V, 50 Hz ze zdroje ZAC (varianta AUP 04).



Schéma



A – přívod vody G 1/2"

C – přívod elektřiny 12 V, 50 Hz

D - odpad (d = 50 mm)