



Katalogový list

AUS 1, AUS 1P

Automatická sprchová baterie pro tepelně upravenou vodu – senzorová nebo na piezotlačítko

AUS 1 je automatická sprchová baterie pro tepelně upravenou vodu, jejíž předností je bezdotykové ovládání. Voda se pustí krátkým zacloněním okénka snímače – přívod vody je ovládán elektromagnetickým ventilem. Opakovaným zacloněním snímače se voda zastaví. Pokud k zaclonění snímače nedojde, zastaví se voda automaticky po uplynutí nastavené doby (čas otevření). Teplota vody se nastavuje pomocí termostatického směšovacího ventilu, který není součástí sprchové baterie a musí být instalován v přívodu vody.



AUS 1P je sprchová baterie pro tepelně upravenou vodu, která je ovládána pomocí odolného piezotlačítka. Uživatel si vodu pouští a zavírá dotekem na tlačítko. Pokud vodu nezastaví, automaticky přestane téct po uplynutí nastavené doby (čas otevření).

Automatické sprchy AUS 1 a AUS 1P jsou zvláště vhodné pro sprchy ve firmách, bazénech, sportovních areálech apod.

Sprchy jsou vyrobeny z nerezové oceli AISI 304. Pro ošetření výrobků z nerezové oceli doporučujeme používat přípravek Würth – konzervace (obj. č. 0893 121 K), čištění (obj. č. 893 121 1).

Kompletní dodávka

- instalační skříňka
- vstupní a výstupní šroubení
- nerezový kryt se skříňkou elektroniky
- kulový ventil
- elektromagnetický ventil
- upevňovací distanční rámeček
- krycí montážní plech
- drobný montážní materiál



Typová provedení

- AUS 1 autom. sprcha na senzor, pro tepelně upravenou vodu - 12V, 50 Hz
- AUS 1P autom. sprcha na piezotlačítko, pro tepelně upravenou vodu - 12V, 50 Hz

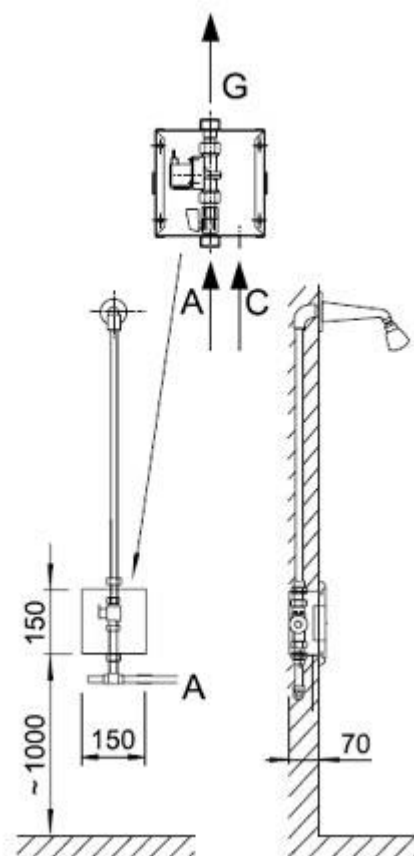
Technické detaily

- dosah čidla automaticky
- přívod vody G 1/2"
- tlak vody 0,1 – 1,0 MPa
- čas otevření 5 – 100 s po 5 s (nastaveno 15 s)
- el. napájení 12 V, 50 Hz
- příkon 6 VA
- napájecí zdroj ZAC 1/20 (max. 3× AUS 1)
ZAC 1/36L (max. 6× AUS 1)
ZAC 1/50 (max. 8× AUS 1)
- hmotnost 2,0 kg

Požadavky na stavební připravenost

- Proveden rozvod vody podle obrázku, včetně osazení termostatického ventilu.
- Připravena nika 150 x 150 x 70 mm pro instalační skříňku.
- Připraven kabel pro napájení 12 V, 50 Hz ze zdroje ZAC.

Schéma



A – míchaná voda trubka G 1/2" vnitřní
C – el. přívod kabel CYKY 2A x 1,5
G – vývod vody do sprchy