



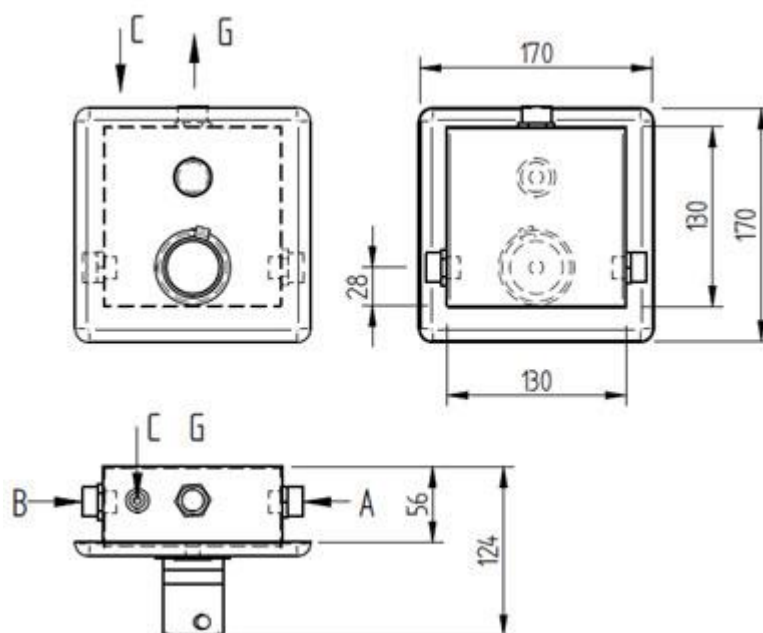
Technické detaily

- přívod vody G 1/2"
- tlak vody 0,1 – 1,0 MPa
- čas otevření 5 - 100 s po 5 s (nastaveno 15 s)
- el. napájení 12 V, 50 Hz
- příkon 6 VA
- napájecí zdroj ZAC 1/20 (max. 3× AUS 13)
ZAC 1/36L (max. 6× AUS 13)
ZAC 1/50 (max. 8× AUS 13)
- hmotnost 3,5 kg

Požadavky na stavební připravenost

- Proveden rozvod vody podle obrázku.
- Připravena nika pro instalační krabici.
- Připraven kabel pro napájení 12 V, 50 Hz ze zdroje ZAC.

Schéma



- A - přívod studené vody G 1/2"
- B - přívod teplé vody G 1/2"
- C - přívod elektřiny 12 V, 50 HZ
- G - výstup vody G 1/2" do ramínka