



Katalogový list

AUS 2, AUS 2P

Automatická sprcha pro teplou a studenou vodu s termostatickým ventilem – senzorová nebo na piezotlačítko

AUS 2 je automatická sprchová baterie s termostatickým ventilem, jejíž předností je bezdotykové ovládání. Voda se pustí krátkým zacloněním okénka snímače – přívod vody je ovládán elektromagnetickým ventilem. Opakovaným zacloněním snímače se voda zastaví. Pokud k zaclonění snímače nedojde, zastaví se voda automaticky po uplynutí nastavené doby (čas otevření). Teplota vody se nastavuje pomocí termostatického ventilu.

AUS 2P je varianta sprchové baterie ovládané pomocí odolného piezotlačítka. Uživatel si vodu pouští a zavírá dotekem na tlačítko. Pokud vodu nezastaví, automaticky přestane téct po uplynutí nastavené doby (čas otevření).



Sprchové baterie AUS 2 a AUS 2P jsou zvláště vhodné pro sprchy ve firmách, bazénech, sportovních areálech apod. Sprchy jsou vyrobeny z nerez AISI 304. Z jiného materiálu na zakázku (např. AISI 316) Pro ošetření výrobků z nerez doporučujeme používat přípravek Würth – konzervace (obj. č. 0893 121 K), čištění (obj. č. 893 121 1).

Kompletní dodávka

- instalační skříňka
- vstupní a výstupní šroubení
- nerezový kryt se skříňkou elektroniky
- kulový ventil
- elektromagnetický ventil
- termostatický ventil
- krycí montážní plech
- připojovací hadice
- drobný montážní materiál

Typová provedení

- AUS 2 autom. sprcha na senzor, s termostatickým ventilem - 12V, 50 Hz
- AUS 2P autom. sprcha na piezotlačítko, s termostatickým ventilem - 12V, 50 Hz



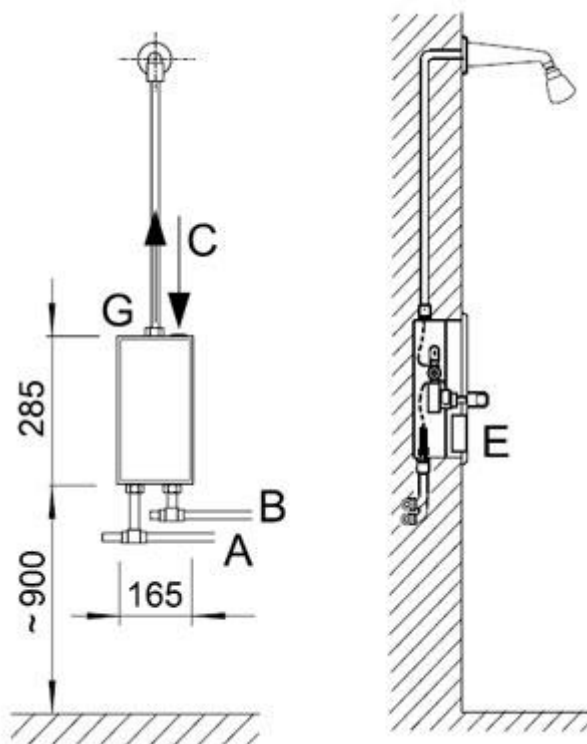
Technické detaily

- dosah čidla automaticky
- přívod vody G 1/2"
- tlak vody 0,1 – 1,0 MPa
- čas otevření 5 – 100 s po 5 s (nastaveno 15 s)
- el. napájení 12 V, 50 Hz
- příkon 6 VA
- napájecí zdroj ZAC 1/20 (max. 3 x AUS 2, AUS 2P)
ZAC 1/36L (max. 6 x AUS 2, AUS 2P)
ZAC 1/50 (max. 8 x AUS 2, AUS 2P)
- hmotnost 3,5 kg

Požadavky na stavební připravenost

- Proveden rozvod vody podle obrázku.
- Připravena nika 285 x 165 x 70 mm pro instalační skříňku.
- Připraven kabel pro napájení 12 V, 50 Hz ze zdroje ZAC.

Schéma



A – studená voda trubka G 1/2" vnitřní

B – teplá voda trubka G 1/2" vnitřní

C – el. přívod kabel CYKY 2A x 1,5

E – zóna snímání/tlačítko

G – vývod vody do sprchy