



Katalogový list

AUZ 01 INV

Nerezový závěsný klozet pro tělesně postižené

AUZ 01 INV je závěsný nerezový klozet v matném provedení určený pro tělesně postižené. Nerezové WC vychází ze standardního AUZ 01, který je prodloužen tak, aby splňoval vyhlášku pro výrobky určené pro tělesně postižené. Součástí záchodu je šedé sedátko s poklopem, vyrobené z tvrzeného plastu. Montážní otvory AUZ 01 jsou stejné jako u běžného keramického záchodu.

Součástí obou klozetů je odnímatelná zádová opěrka doporučená Ligou za práva vozíčkářů.

Lze sestavit komplet s automatickým splachovačem s oddálených splachováním AUZ 3 INV a konzolí KZ 1, nebo se splachovačem AUZ 5-II v před stěnovém systému.

Opláštění záchodu je z tloušťky materiálu 1,5 mm. AUZ 01 INV je svojí odolností proti poškození určen především pro sociální zařízení s náročným provozem, jako jsou odpočívadla dálnic, pivnice apod., kde je požadováno snadné udržování hygieny – s použitím automatických splachovačů např. AUZ 3 INV při maximální úspoře vody.

Záchod je vyráběn také v antivandalové variantě ze silnějšího materiálu (až 4 mm) a bez plastového prkénka pod označením BSNZ 01 INV.

Další varianty nerezových WC najdete v oddělení nerezové klozety nebo nerezové bezpečnostní klozety

Klozety jsou vyrobeny z nerezové oceli třídy ČSN 17240 (AISI 304). Z jiného materiálu na objednávku (např. AISI 316).

Pro ošetření výrobků z nerez doporučujeme používat přípravek Würth – konzervace (obj. č. 0893 121 K), čištění (obj. č. 893 121 1).

Kompletní dodávka

- nerezový klozet
- plastové prkénko
- upevňovací materiál
- zádová nerez opěrka





Typová provedení

- AUZ 01 INV nerezový závěsný klozet pro tělesně postižené
- AUZ 01 INV.CS závěsný nerezový klozet pro tělesně postižené, včetně černého plastového sedátka

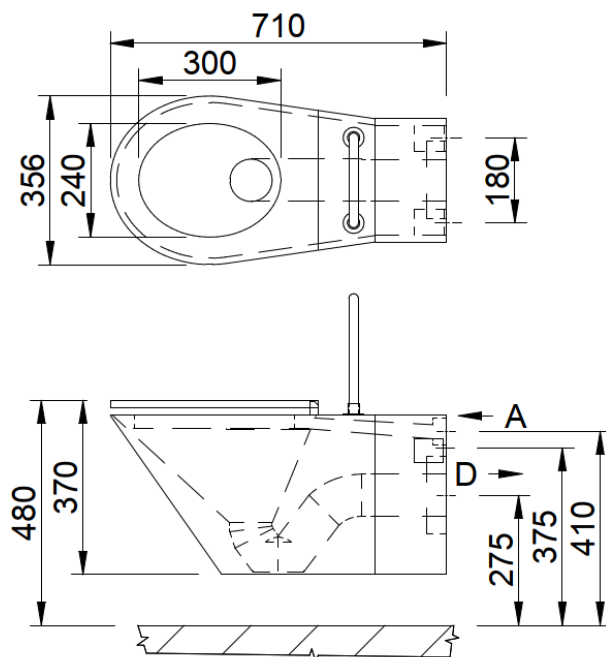
Technické detaily

- přívod vody d = 34 - 50 mm
- min. průtok vody 70 l/min
- odpad d = 90 mm
- požadovaná rozteč šroubů 180 mm
- hmotnost 22 kg

Požadavky na stavební připravenost

- Připraven odpad dle schématu d = 110 mm s manžetou pro trubku d = 90 mm.
- Připraven přívod vody dle schématu d = 34 - 50 mm dle zvoleného těsnění.
- Připravena konzola nebo jiné zařízení pro zavěšení klozetu.

Schéma



A – přívod vody

D - odpad