



Katalogový list

AUZ 01

Závěsný nerezový klozet s tvrzeným sedátkem

AUZ 01 je závěsné nerezové wc v matném provedení. Součástí klozetu je šedé sedátko s poklopem, vyrobené z tvrzeného plastu. **Nově také v provedení s černým sedátkem (AUZ 01.CS).** Montážní otvory AUZ 01 jsou stejné jako u běžného keramického záchodu.

Lze sestavit komplety s automatickým sensorovým splachovačem AUZ 3, automatickým splachovačem na piezo tlačítko AUZ 3P, antivandalovým automatickým splachovačem BSAZ 01, a konzolou KZ 1 nebo se sensorovým splachovačem AUZ 5-II v předstěnovém systému, popř antivandalovým mechanickým předstěnovým splachovačem BSAZ 5. AUZ 01 je svojí odolností proti poškození určen především pro sociální zařízení s náročným provozem, jako jsou odpočívadla dálnic, pivnice apod., kde je požadováno snadné udržování hygieny – s použitím automatických splachovačů

Klozet AUZ 01 vyrábíme i v provedení pro tělesně postižené osoby pod označením AUZ 01 INV. Další varianty nerezových záchodů v oddělení nerezové klozety nebo nerezové bezpečnostní klozety

Klozety jsou vyrobeny z nerezové oceli třídy ČSN 17240 (AISI 304). Z jiného materiálu na objednávku (např. AISI 316).

Pro ošetření výrobků z nerezů doporučujeme používat přípravek Würth – konzervace (obj. č. 0893 121 K), čištění (obj. č. 893 121 1).





Kompletní dodávka

- nerezový klozet
- plastové prkénko
- upevňovací materiál

Typová provedení

- AUZ 01 závěsný nerezový klozet s tvrzeným sedátkem
- AUZ 01.CS závěsný nerezový klozet s černým tvrzeným sedátkem

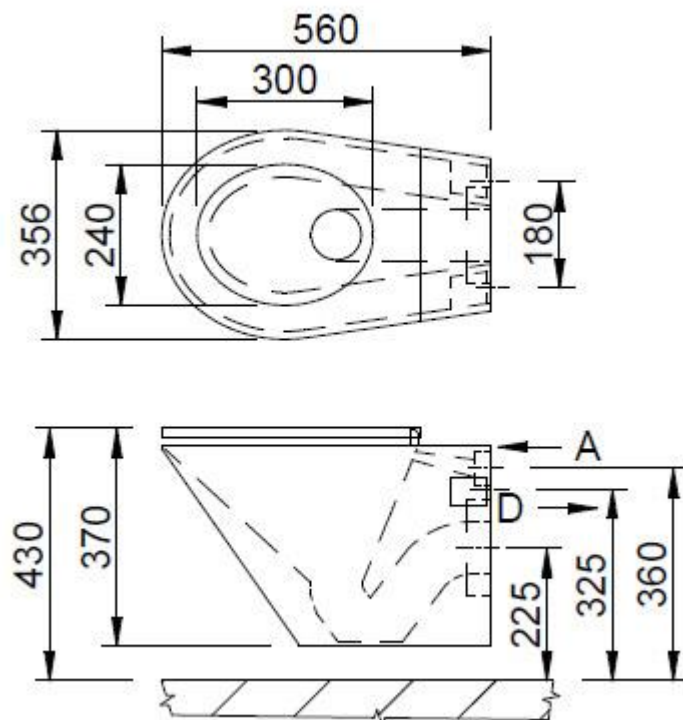
Technické detaily

- přívod vody d = 34 - 50 mm
- min. průtok vody 70 l/min
- odpad d = 90 mm
- požadovaná rozteč šroubů 180 mm
- hmotnost 18 kg

Požadavky na stavební připravenost

- Připraven přívod vody dle schématu d = 34 - 50 mm dle zvoleného těsnění.
- Připraven odpad d = 110 mm s manžetou pro trubku d = 90 mm.
- Připravena konzola nebo jiné zařízení pro zavěšení klozetu.

Schéma



A – přívod vody

D - odpad