



## Katalogový list

### AUZ 02 INV

#### Nerezový klozet pro tělesně postižené, na postavení

**AUZ 02 INV** je nerezové WC v matném provedení pro tělesně postižené. Jedná se o nerezový záchod určený k postavení na zem ke zdi nebo do prostoru. Klozet vychází ze standardního AUZ 02, který je zvýšen a prodloužen tak, aby splňoval vyhlášku pro výrobky určené pro tělesně postižené. Sedací část je opatřena pro zvýšení uživatelského komfortu plastovým prkénkem z tvrzeného plastu. Součástí klozetu je odnímatelná zádová opěrka doporučená Ligou za práva vozíčkářů.

Stojací WC je vhodné všude tam, kde není možné běžný záchod přichytit na boční stěnu, například kvůli tenké nosné příčce. Odpad je standardně veden do země (možno použít jako hygienickou náhradu tureckých záchodů). Na objednávku je možné odpad vyvést dozadu.

Záchod je vhodné doplnit automatickým splachovačem tlakové vody s oddáleným splachováním AUZ 3 INV (vhodné pro tělesně postižené) nebo libovolným splachovacím zařízením s nádržkou.

Plášť je vyroben z nerezového plechu síly 1,5 mm, vrchní nosná část je z plechu 2 mm.

Záchod je vyráběn také v antivandalové variantě určené do nejnáročnějších provozů (BSNZ 02) z plechu o síle 2 respektive 3 mm, bez prkénka a se zbrošenými, zakulacenými hranami. Více je možné nalézt v oddělení bezpečnostní sekce.

Další varianty klozetů najdete v oddělení nerezové klozety nebo nerezové bezpečnostní klozety.

Klozety jsou vyrobeny z nerezové oceli třídy ČSN 17240 (AISI 304). Z jiného materiálu na objednávku (např. AISI 316).

Pro ošetření výrobků z nerez doporučujeme používat přípravek Würth – konzervace (obj. č. 0893 121 K), čištění (obj. č. 893 121 1).

#### Kompletní dodávka

- nerezový klozet
- plastové prkénko
- upevňovací materiál
- zádová nerez opěrka





### Typová provedení

- AUZ 02 INV nerezový klozet pro tělesně postižené, na postavení
- AUZ 02 INV.CS nerezový klozet pro tělesně postižené, na postavení, včetně černého plastového sedátka

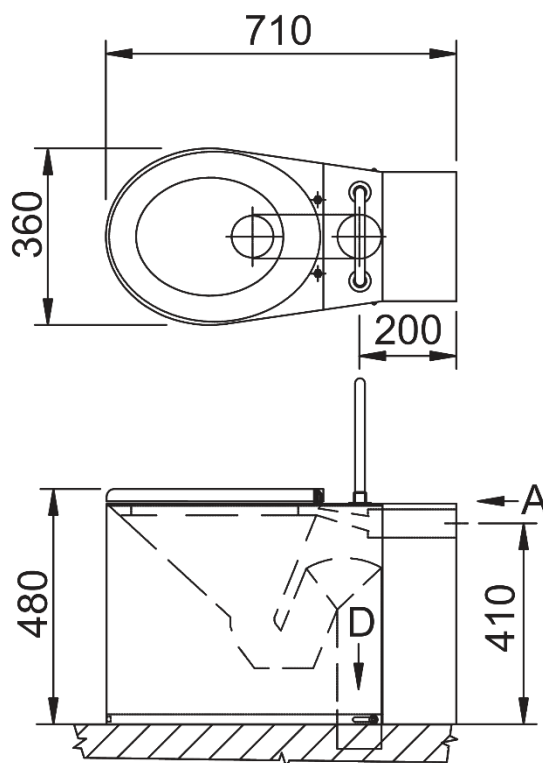
### Technické detaily

- přívod vody d = 34 - 50 mm
- min. průtok vody 70 l/min
- odpad d = 90 mm
- hmotnost 27 kg

### Požadavky na stavební připravenost

- Připraven odpad do země dle schématu d = 110 mm s manžetou pro trubku d = 90 mm.
- Připraven přívod vody dle schématu d = 34 - 50 mm dle zvoleného těsnění.

### Schéma



A – přívod vody

D - odpad