



Katalogový list

AUZ 03 INV

Nerezový závěsný klozet pro tělesně postižené – antivandal

AUZ 03 INV je závěsný nerezový klozet v matném provedení určený pro tělesně postižené. Nerezové WC vychází ze standardního AUZ 03, který je prodloužen tak, aby splňoval vyhlášku pro výrobky určené pro tělesně postižené. Klozet je v antivandalové úpravě bez sedátka tak, aby nebyla možnost na něm cokoli ničit. Montážní otvory AUZ 03 INV jsou stejné jako u běžného keramického záchodu.

Součástí klozetu je odnímatelná zádová opěrka doporučená Ligou za práva vozíčkářů.

Lze sestavit komplet s automatickým splachovačem s oddálených splachováním AUZ 3 INV a konzolí KZ 1, nebo se splachovačem AUZ 5-II v před stěnovém systému.

Opláštění záchodu je z tloušťky materiálu 1,5 mm. AUZ 03 INV je svojí odolností proti poškození určen především pro sociální zařízení s náročným provozem, jako jsou odpočívadla dálnic, pivnice apod., kde je požadováno snadné udržování hygieny.

Záchod je vyráběn také v antivandalové variantě ze silnějšího materiálu (2-4 mm) pod označením BSNZ 01 INV.

Další varianty nerezových WC najdete v oddělení nerezové klozety nebo nerezové bezpečnostní klozety.

Klozety jsou vyrobeny z nerezové oceli třídy ČSN 17240 (AISI 304). Z jiného materiálu na objednávku (např. AISI 316).

Pro ošetření výrobků z nerez doporučujeme používat přípravek Würth – konzervace (obj. č. 0893 121 K), čištění (obj. č. 893 121 1).

Kompletní dodávka

- nerezový klozet
- upevňovací materiál





Typová provedení

- AUZ 03 INV závěsný nerezový klozet pro tělesně postižené - antivandal

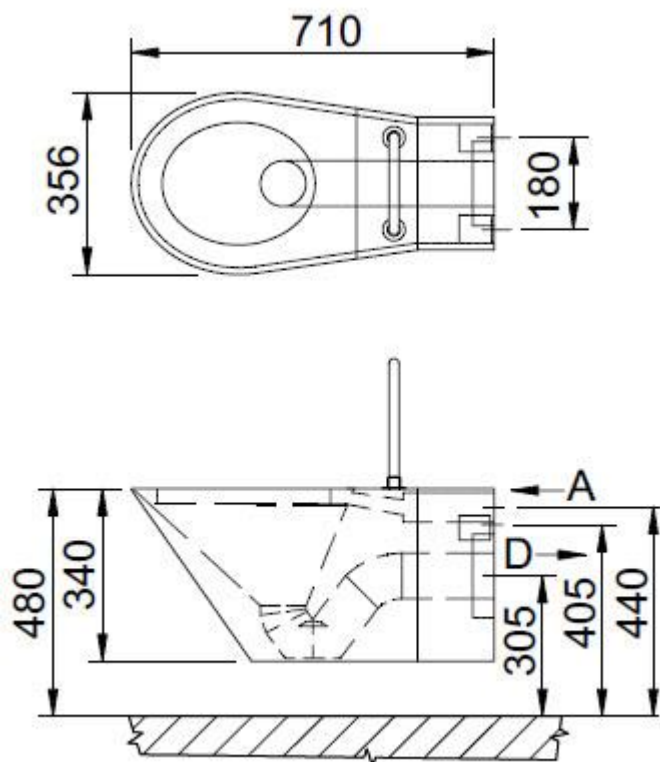
Technické detaily

- přívod vody d = 34 - 50 mm
- min. průtok vody 70 l/min
- odpad d = 90 mm
- hmotnost 23 kg

Požadavky na stavební připravenost

- Připraven odpad dle schématu d = 110 mm s manžetou pro trubku d = 90 mm.
- Připraven přívod vody dle schématu d = 34–50 mm dle zvoleného těsnění.
- Připravena konzola nebo jiné zařízení pro zavěšení klozetu

Schéma



A – přívod vody

D - odpad