



Katalogový list

AUZ 03

Antivandal nerezový závěsný klozet

AUZ 03 je nerezové antivandal WC určené pro zavěšení na stěnu. Systém uchycení je shodný se standardním keramickým klozetem, navíc má ale nerezovou krytku pro zamezení přístupu uživatelům k uchycovacím šroubům – snižuje tedy možnost ničení a případné krádeže. Krytka navíc výrazně zvyšuje celkovou estetičnost klozetu.

Pro zvýšení odolnosti proti ničení neobsahuje záchod AUZ 03 sedátko. Sedací část tvoří silnější nerezová část, která je zbroušena do kulata. WC je tedy určeno primárně do prostředí, kde hrozí zvýšená možnost záměrného poškozování a ničení.

Lze sestavit komplety s automatickým sensorovým splachovačem AUZ 3, automatickým splachovačem na piezo tlačtko AUZ 3, antivandalovým automatickým splachovačem BSAZ 01, a konzolou KZ 1 nebo se sensorovým splachovačem AUZ 5-II v předstěnovém systému, popř antivandalovým mechanickým předstěnovým splachovačem BSAZ 5.

Další varianty nerezových WC najdete v oddělení nerezové klozety nebo nerezové bezpečnostní klozety. Klozety jsou vyrobeny z nerezů AISI 304. Pro ošetření výrobků z nerezů doporučujeme používat přípravek Würth – konzervace (obj. č. 0893 121 K), čištění (obj. č. 893 121 1).



Kompletní dodávka

- nerezový klozet
- upevňovací materiál

Typová provedení

- AUZ 03 antivandal nerezový závěsný klozet

Technické detaily

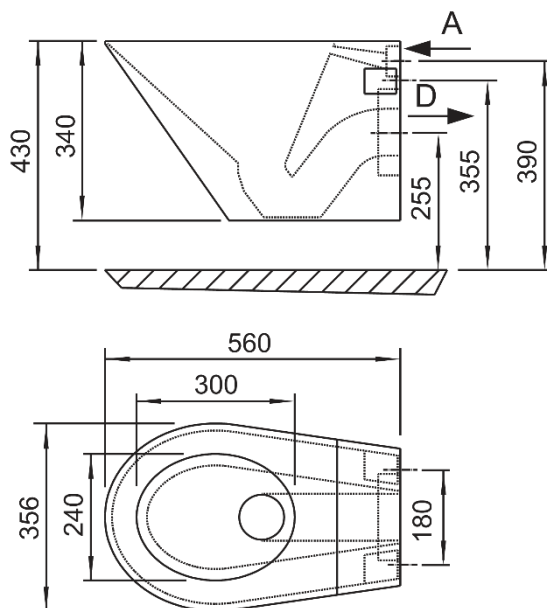
- přívod vody d = 34 - 50 mm
- min. průtok vody 70 l/min
- odpad d = 90 mm
- požadovaná rozteč šroubů
 180 mm
- hmotnost 16 kg



Požadavky na stavební připravenost

- Připraven přívod vody dle schématu $d = 34 - 50$ mm dle zvoleného těsnění.
- Připraven odpad $d = 110$ mm s manžetou pro trubku $d = 90$ mm.
- Připravena konzola nebo jiné zařízení pro zavěšení klozetu.

Schéma



A – přívod vody

D - odpad