



## Katalogový list

### AUZ 04 INV

#### Nerezový klozet na postavení, pro tělesně postižené – antivandal

**AUZ 04 INV** je nerezový klozet na postavení, v matném provedení, určený pro tělesně postižené. Nerezové WC vychází ze standardního AUZ 04, který je prodloužen a zvýšen tak, aby splňoval vyhlášku pro výrobky určené pro tělesně postižené. Klozet je v antivandalové úpravě bez sedátka tak, aby nebyla možnost na něm cokoli ničit. Montážní úchyty jsou pro běžného uživatele skryté.

Součástí klozetu je odnímatelná zádová opěrka doporučená Ligou za práva vozíčkářů.

Lze sestavit komplet s automatickým splachovačem s oddálených splachováním AUZ 3 INV, nebo se splachovačem AUZ 5-II v před stěnovém systému.

Opláštění záchodu je z tloušťky materiálu 1,5 mm. AUZ 04 INV je svojí odolností proti poškození určen především pro sociální zařízení s náročným provozem, jako jsou odpočívadla dálnic, pivnice apod., kde je požadováno snadné udržování hygieny.

Záchod je vyráběn také v antivandalové variantě ze silnějšího materiálu (2-4 mm) pod označením BSNZ 02 INV.

Další varianty nerezových WC najdete v oddělení nerezové klozety nebo nerezové bezpečnostní klozety.

Klozety jsou vyrobeny z nerezové oceli třídy ČSN 17240 (AISI 304). Z jiného materiálu na objednávku (např. AISI 316).

Pro ošetření výrobků z nerez doporučujeme používat přípravek Würth – konzervace (obj. č. 0893 121 K), čištění (obj. č. 893 121 1).

#### Kompletní dodávka

- nerezový klozet
- upevňovací materiál





### Typová provedení

- AUZ 04 INV nerezový klozet na postavení, pro tělesně postižené - antivandal

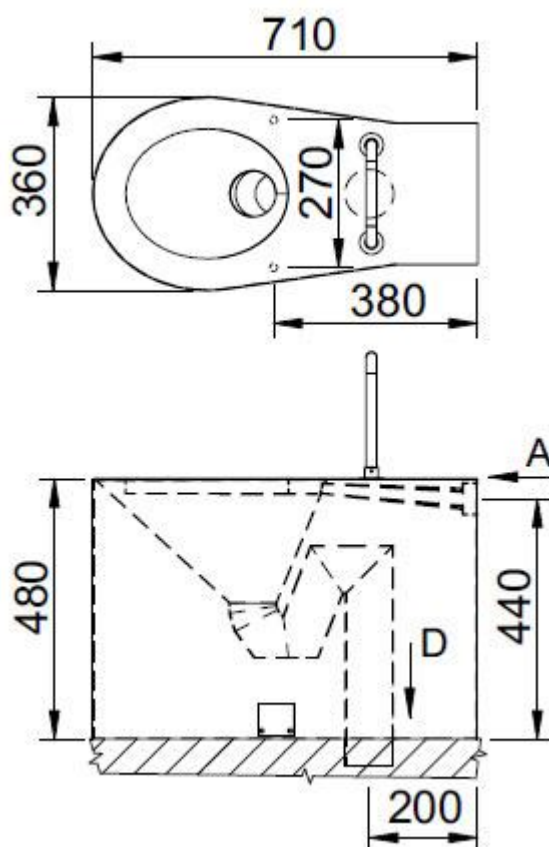
### Technické detaily

- přívod vody d = 34 - 50 mm
- min. průtok vody 70 l/min
- odpad d = 90 mm
- hmotnost 26 kg

### Požadavky na stavební připravenost

- Připraven odpad dle schématu d = 110 mm s manžetou pro trubku d = 90 mm.
- Připraven přívod vody dle schématu d = 34–50 mm dle zvoleného těsnění.

### Schéma



A – přívod vody  
D - odpad