



Katalogový list

AUZ 08 INV

Nerezový klozet pro tělesně postižené, na postavení, odpad dozadu

AUZ 08 INV je nerezové WC v matném provedení pro tělesně postižené. Jedná se o nerezový záchod určený k postavení na zem ke zdi. Vyústění odpadu je směrem dozadu (verze s odpadem dolů AUZ 02 INV). Klozet vychází ze standardního AUZ 08, který je zvýšen a prodloužen tak, aby splňoval vyhlášku pro výrobky určené pro tělesně postižené. Sedací část je opatřena pro zvýšení uživatelského komfortu sedátkem z tvrzeného plastu. Součástí klozetu je odnímatelná zádová opěrka doporučená Ligou za práva vozíčkářů.

Stojací WC je vhodné tam, kde není možné běžný klozet přichytit na boční stěnu, například kvůli tenké nosné přičce.

Klozet je vhodné doplnit automatickým splachovačem tlakové vody s oddáleným splachováním AUZ 3 INV (vhodné pro tělesně postižené) nebo libovolným splachovacím zařízením s nádržkou.

Další varianty klozetů najdete v oddělení nerezové klozety nebo nerezové bezpečnostní klozety.



Kompletní dodávka

- nerezový klozet
- plastové sedátko
- upevňovací materiál
- zádová nerez opěrka

Typová provedení

- AUZ 08 INV nerezový klozet pro tělesně postižené, na postavení, odpad dozadu
- AUZ 08 INV.CS nerezový klozet pro tělesně postižené, na postavení, včetně černého plastového sedátka

Technické detaily

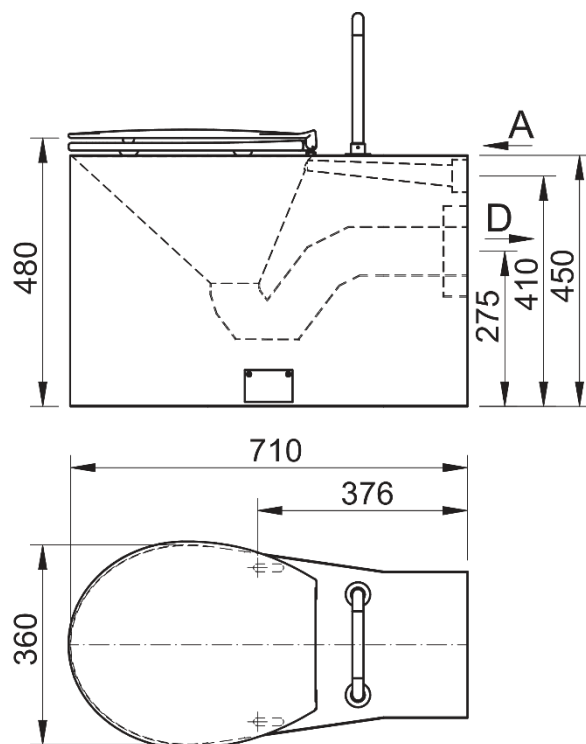
- přívod vody d= 34-50 mm
- min. průtok vody 70 l/min
- odpad d = 90 mm
- hmotnost 27 kg



Požadavky na stavební připravenost

- Připraven odpad dle schématu $d = 110$ mm s manžetou pro trubku $d = 90$ mm.
- Připraven přívod vody dle schématu $d = 34-50$ mm dle zvoleného těsnění.

Schéma



A – přívod vody

D – odpad