



## Katalogový list

### BSK 02

#### Bezpečnostní kombi set – toaleta a umyvadlo – různá variantní řešení

Bezpečnostní kombi set **BSK 02** je kombinovaný set umyvadlo + klozet. BSK 02 je dodáván v různých dispozičních variantách.

U verzí **BSK 02** jsou umyvadlo a klozet ovládány pomocí bezpečnostních antivandalových nerezových tlačítek s nepřímým snímáním.

**BSK 02Z** je shodný s **BSK 02**, má ale jen bezpečnostní ovládání umyvadla. Klozet je dodáván bez ovládání splachování – ovládání je pak řešeno centrálně. Použití je především ve věznicích, kde se splachují např. centrálně všechny klozety na celách najednou nebo oddáleny – např zvenčí cely.

Tlačítka pracují na sestupné hraně, nelze je tedy násilně zaaretovat a plýtvat tak protékající vodou. Doba tečení vody po stisku tlačítka je nastavitelná. Je možno navolit funkci s nucenou prodlevou – tedy např. 2x spláchnutí záchodu a následně nucená pauza např. 1/2 hodiny – zamezení plýtvání vodou např. vězni.

Umyvadla jsou vyrobena z nerez AISI 304. Pro ošetření výrobků z nerez doporučujeme používat přípravek Würth – konzervace (obj. č. 0893 121 K), čištění (obj. č. 893 121 1).





### Typová provedení

- BSK 02.KL bezpečnostní kombi set, kolmé provedení, klozet vlevo + umyvadlo
- BSK 02.KP bezpečnostní kombi set, kolmé provedení, klozet vpravo + umyvadlo
- BSK 02.UL bezpečnostní kombi set, šikmé provedení, klozet vlevo + umyvadlo
- BSK 02.UP bezpečnostní kombi set, šikmé provedení, klozet vpravo + umyvadlo
- BSK 02Z.KL bezpečnostní kombi set, kolmé provedení, klozet vlevo + umyvadlo, bez ovládání klozetu
- BSK 02Z.KP bezpečnostní kombi set, kolmé provedení, klozet vpravo + umyvadlo, bez ovládání klozetu
- BSK 02Z.UL bezpečnostní kombi set, šikmé provedení, klozet vlevo + umyvadlo, bez ovládání klozetu
- BSK 02Z.UP bezpečnostní kombi set, šikmé provedení, klozet vpravo + umyvadlo, bez ovládání klozetu

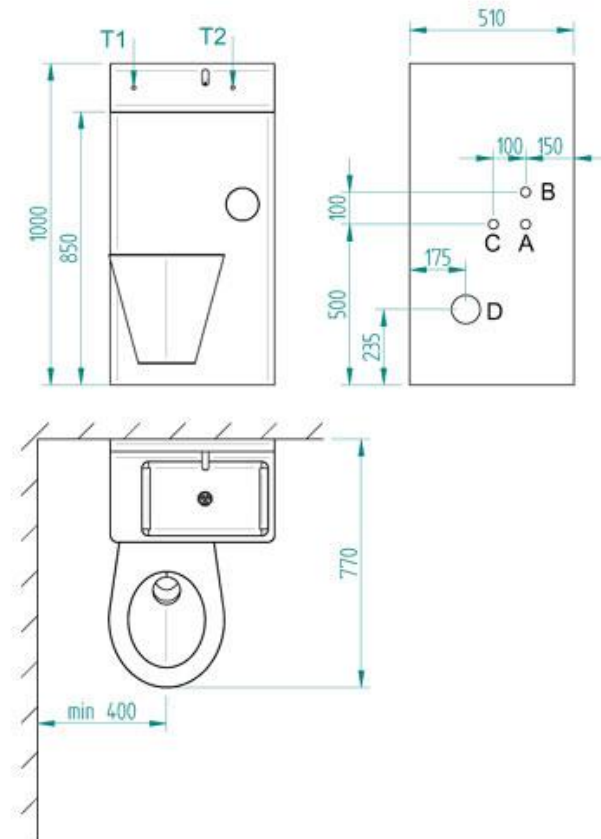
### Technické detaily

- přívod vody G 1/2" a G 1"
- odpad 110 mm
- hmotnost cca 40 kg (dle typu provedení)
- příkon max. 20 VA
- el. napájení 12 V, 50 Hz
- napájecí zdroj ZAC 1/20 (max. 1 x BSK 02)  
ZAC 1/50 (max. 2 x BSK 02)  
ZAC 1/36L (max. 2 x BSK 02)



## Schéma

Minimální doporučené rozměry místa instalace a požadovaná stavební připravenost (pohled na zeď) - BSK 02.KL



A - přívod vody 1"

B - přívod tepelně upravené vody 1/2"

C - přívod elektro

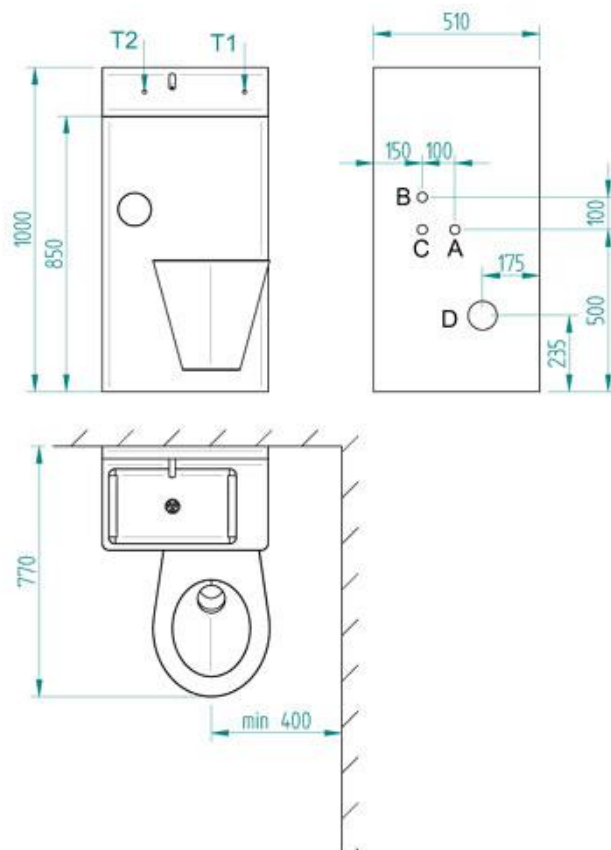
D – odpad

T1 - tlačítko ovládání splachování klozetu (ne pro BSK 02Z.KL)

T2 - tlačítko ovládání vody do umyvadla



Minimální doporučené rozměry místa instalace a požadovaná stavební připravenost (pohled na zeď) - BSK 02.KP



A - přívod vody 1"

B - přívod tepelně upravené vody 1/2"

C - přívod elektro

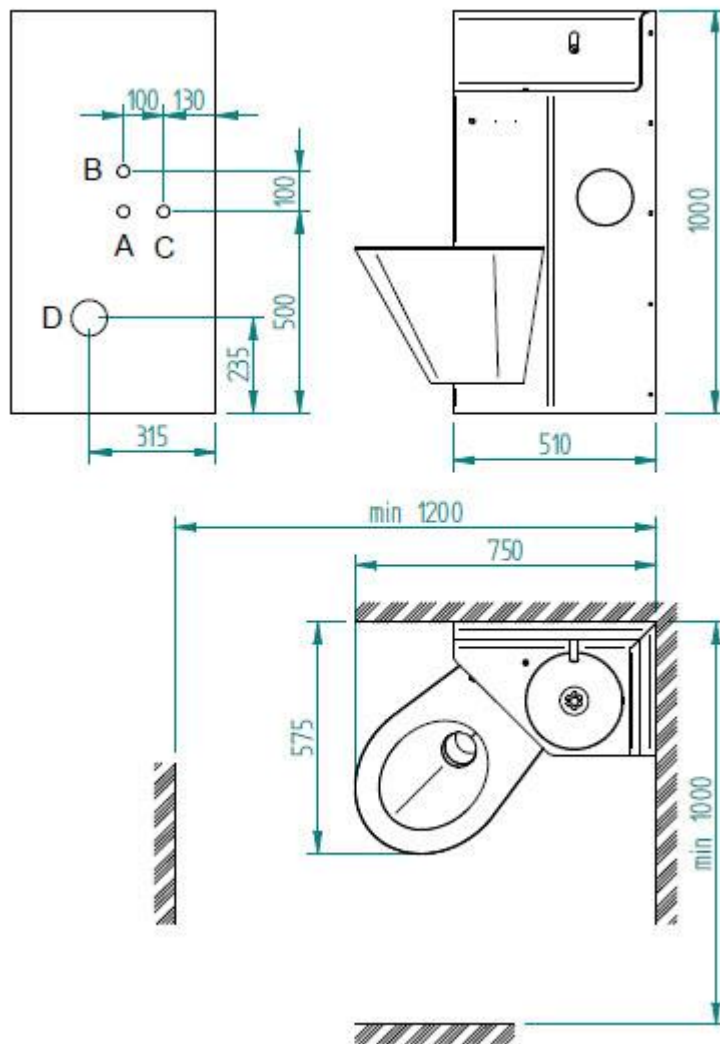
D – odpad

T1 - tlačítko ovládání splachování klozetu (ne pro BSK 02Z.KP)

T2 - tlačítko ovládání vody do umyvadla



Minimální doporučené rozměry místa instalace a požadovaná stavební připravenost (pohled na zeď) - BSK 02.UL



A – přívod vody 1"

B - přívod tepelně upravené vody 1/2"

C - přívod elektro

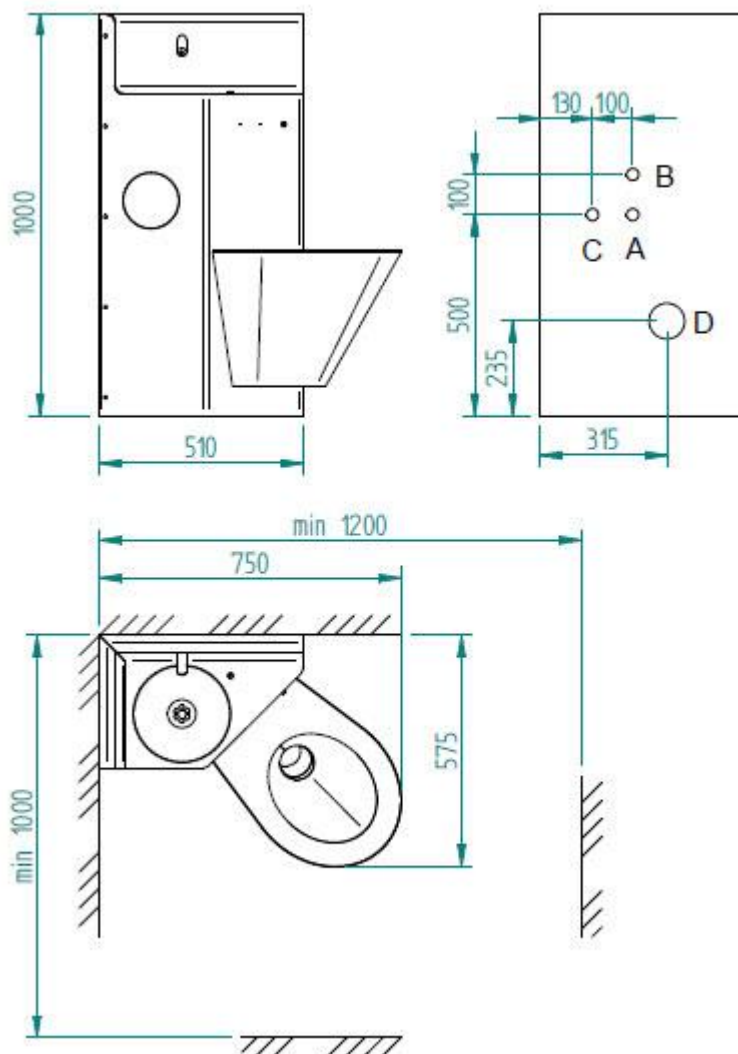
D – odpad

T1 - tlačítko ovládání splachování klozetu (ne pro BSK 02Z.UL)

T2 - tlačítko ovládání vody do umyvadla



Minimální doporučené rozměry místa instalace a požadovaná stavební připravenost (pohled na zeď) - BSK 02.UP



A – přívod vody 1"

B - přívod tepelně upravené vody 1/2"

C - přívod elektro

D – odpad

T1 - tlačítko ovládání splachování klozetu (ne pro BSK 02Z.UP)

T2 - tlačítko ovládání vody do umyvadla