



## Návod k montáži a používání

### SA 11.1. – Sprchová armatura s připojením na tepelně upravenou vodu

#### ZÁKLADNÍ TECHNICKÉ ÚDAJE

|                          |                         |
|--------------------------|-------------------------|
| Napájení :               | z MAS nebo ZAS          |
| Tlak vody :              | 0,1 – 1,0 MPa           |
| Přívod vody :            | G 1/2"                  |
| Výstup vody na ramínko : | G 1/2"                  |
| Webová stránka produktu: | <a href="#">SA 11.1</a> |

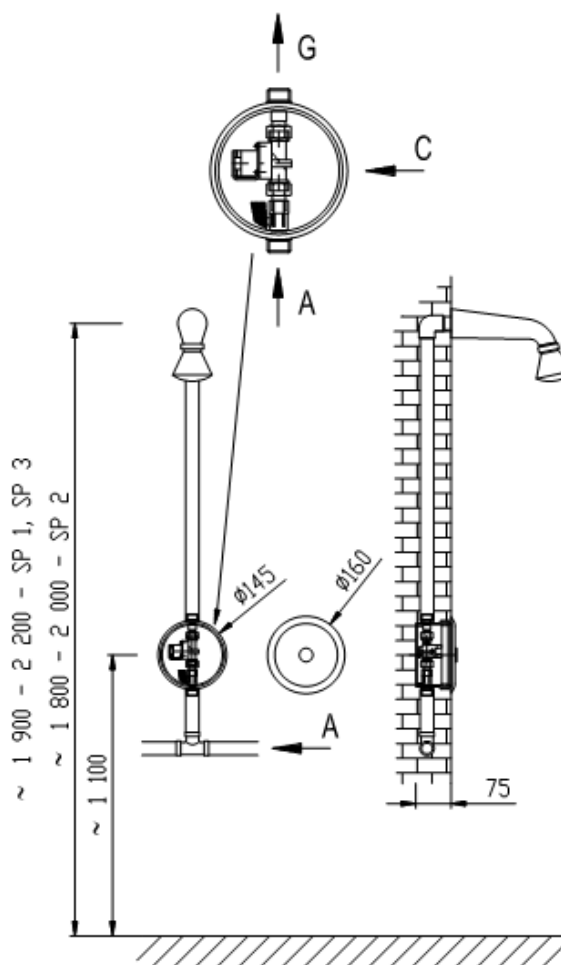
#### Funkce sprchové armatury

- Zařízení není určeno k samostatnému provozu, lze ho použít pouze s mincovním nebo žetonovým automatem vyráběným v AZP Brno.
- Armatura je vybavena elektromagnetickým ventilem k otevírání přívodu vody do sprchy. Pouštění a zastavování vody si uživatel ovládá podle potřeby sám – tlačítkem na krytu armatury. Teplotu výstupní vody nelze nastavit, musí být nastavena centrálně např. pomocí termostatického ventilu.

#### Instalace sprchové armatury

##### Stavební připravenost pro montáž

1. Nika ve zdi o průměru cca 150 mm a hloubce 80 mm a v ní zazděna montážní krabice na úroveň obkladů nebo do 15 mm pod ně. Krabice nesmí přesahovat přes obklady. Připojen přívod a vývod vody na montážní krabici (kulový ventil musí být u vstupu).
2. V přívodu vody ke sprše nebo skupině sprch musí být osazen filtr pro odstranění mechanických nečistot z vody.
3. Provedeno propojení krabice SA 11.1 se slučovací krabicí MAS 2.8 nebo s krabicí MAS 1 kabelem JYTY 4Dx1 nebo LiYY 4x0,34 nebo jiným vhodným kabelem se 4 pracovními vodiči (max. průřez 1mm<sup>2</sup>).
4. Připraven vývod vody do sprchového raménka, pro SP 1 ukončen vnějším závitem, pro SP 2 a SP 3 vnitřním závitem 1/2".
5. Osazena montážní krabice a zakryta polystyrenem proti vniknutí nečistot při dokončovacích zednických pracích.
6. Kraj krabice musí být zatmelen vhodným (silikonovým) tmelem, aby nedocházelo k zatékání vody do stěny
7. Dokončeny obklady.





## Montáž

- Zapojení vodičů -viz návod pro montáž mincovního nebo žetonového automatu.
- Po zapojení vodičů a vyzkoušení funkce navlhčit gumové těsnění v krabici a zatlačit víčko až na doraz ke stěně. Pro zvýšení odolnosti proti zatečení vody do stěny je možno ještě zatmelit kryt k obkladu - horní 3/4 obvodu - dole netmelit.