



Návod k montáži a používání

SA 11.V. – Sprchová armatura s vodoměrem a připojením na tepelně upravenou vodu

ZÁKLADNÍ TECHNICKÉ ÚDAJE

Napájení :	z MAS nebo ZAS
Tlak vody :	0,1– 1,0 MPa
Přívod vody :	G 1/2"
Výstup vody na ramínko :	G 1/2"
Webová stránka produktu:	SA 11.V

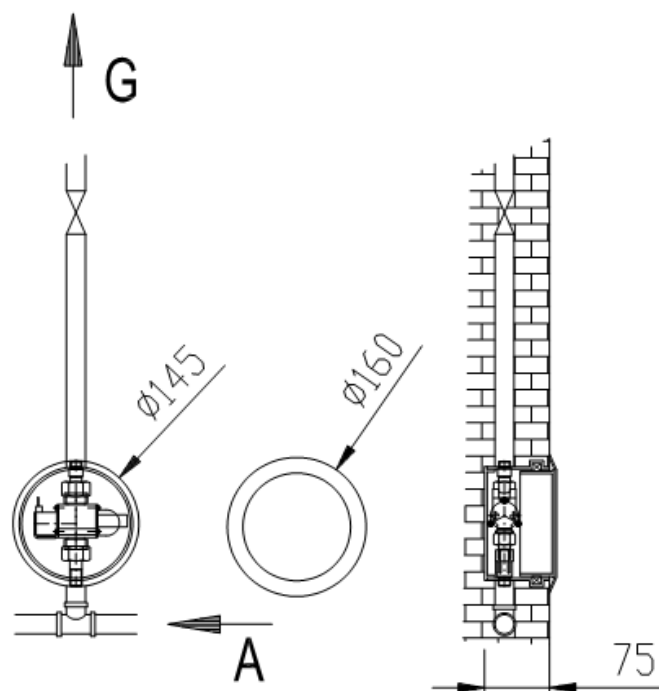
Funkce sprchové armatury

- Zařízení není určeno k samostatnému provozu, lze ho použít pouze s mincovním nebo žetonovým automatem vyráběným v AZP Brno.
- Armatura je vybavena elektromagnetickým ventilem s vodoměrem, pomocí kterého je ovládán a měřen průtok vody do sprchy nebo jiného odběrného místa.
- Pouštění a zastavování vody si uživatel ovládá podle potřeby sám libovolným ventilem, který musí být osazen mezi armaturou a odběrným místem
- Teplotu výstupní vody nelze nastavit, musí být nastavena centrálně např. pomocí termostatického ventilu..

Instalace sprchové armatury

Stavební připravenost pro montáž

1. Nika ve zdi o průměru cca 150 mm a hloubce 80 mm a v ní zazděna montážní krabice na úroveň obkladů nebo do 15 mm pod ně. Krabice nesmí přesahovat přes obklady. Připojen přívod a vývod vody na montážní krabici.
2. V přívodu vody musí být osazen filtr pro odstranění mechanických nečistot z vody.
3. Provedeno propojení krabice SA 11.V se slučovací krabicí MAS 1 kabelem JYTY 4Dx1 nebo jiným vhodným kabelem s min. 3 pracovními vodiči (max. průřez 1mm²) pro signál z vodoměru a nestíněným dvoužilovým kabelem s průřezem vodičů max. 1 mm² pro ovládání ventilu.
4. Připraven vývod vody do odběrného místa.
5. Osazena montážní krabice a zakryta polystyrenem proti vniknutí nečistot při dokončovacích zednických pracích.
6. Kraj krabice musí být zatmelen vhodným (silikonovým) tmelem, aby nedocházelo k zatékání vody do stěny
7. Dokončeny obklady.





Montáž

- Zapojení vodičů -viz návod pro montáž mincovního nebo žetonového automatu.
 - Hnědý+ 12 V
 - Zelený - 12 V
 - Bílý Q (výstupní signál)
- **Při špatném zapojení vodičů dojde ke zničení sondy ve vodoměru**
- bílý + bíločerný ... 12 V AC pro ventil – nezáleží na polaritě
- Po zapojení vodičů a vyzkoušení funkce navlhčit gumové těsnění v krabici a zatlačit víčko až na doraz ke stěně. Pro zvýšení odolnosti proti zatečení vody do stěny je možno ještě zatmelit kryt k obkladu - horní 3/4 obvodu - dole netmelit.