



Návod k montáži a používání

AUL 05.3 –Nerezový umývací závěsný žlab, 2500 mm

ZÁKLADNÍ TECHNICKÉ ÚDAJE

Vnitřní rozměr vany: 2495 x 330 x 200 mm
Průměr odpadu: 52 mm a prolisování pro 6/4" dřezovou vpust
Webová stránka produktu: [AUL_05.3](#)

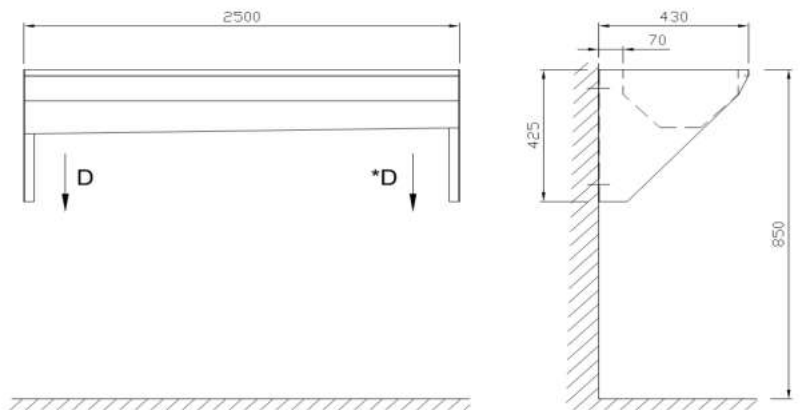
Popis nerezového umývacího žlabu

- AUL 05.3 je nerezový umývací žlab s vnitřními kulatými kouty, určený k zavěšení na stěnu. Konstrukce žlabu umožňuje instalaci výtokových ramének, případně použití bezdotykově ovládaných baterií. Základní provedení je bez otvorů na baterie. Provedení žlabu je levé nebo pravé – dle **umístění odpadu při pohledu na žlab zepředu**.

Instalace nerezového žlabu

Stavební připravenost pro montáž

- Připraven odpad. Jeho umístění a velikost závisí na typu použitého sifonu. Osa odpadu ve žlabu je 60 mm od zvoleného okraje.



Montáž nerezového žlabu

- Osadit závěsnou lištu – upevnit vruty do hmoždinek ve zdi. Dodané hmoždinky a vruty umožňují osadit lištu do dostatečně nosné stěny (plné cihly, beton atd.). Při montáži na jinou stěnu (duté cihly, plynosilikáty atd. je nutno použít kotevní materiál určený pro tento typ zdi.
- Zavěsit žlab na lištu a zkontrolovat vodorovnost horní hrany.
- Pomocí vrutů a hmoždinek zajistit čela žlabu.
- Osadit sifon.
- Spáru mezi žlabem a stěnou zatmelit vhodným tmelem, aby nedocházelo k zatékání vody.

Dodaný materiál

- nerezové koryto s podpěrami -1 ks
- hmoždinky, vruty, matice a podložky – 7 ks
- Sifon není součástí dodávky žlabu

Čištění a údržba

- Zařízení je vyrobeno z nerezů jakosti dle ČSN 17 240 (AISI 304), proto nesmí být provozováno v chemicky agresivním prostředí.
- !! Pro jeho čištění nesmí být použity přípravky obsahující chlór !!**
- Doporučené přípravky firmy WÜRTH:
 - prostředek pro obnovu kovů -obj.č.#893 121 1
 - ošetřující sprej pro ušlechtilou ocel - obj.č.#0893 121 K.
- Doporučený přípravek na čištění chromovaných částí je Larin.
- Jiný neuvedený způsob čištění a montáže výrobku není povolen.



Upozornění

- Pokud je žlab používán v provozech, ve kterých se zpracovává „černá“ ocel, mohou částičky kovu usazené na dně žlabu způsobovat jeho povrchovou korozi. Proto je nutné po každém použití žlab řádně opláchnout a tím odstranit potenciální ložiska koroze.