



## Návod k montáži a používání

### AUS 11 – Piezoelektrický ovladač sprchy s připojením na tepelně upravenou vodu

#### ZÁKLADNÍ TECHNICKÉ ÚDAJE

Doba tečení vody:	1s – 45 min (krok 10 s) – nastaveno 3 minuty
Doba pauzy	0s, 5s – 45 min (krok 10 s) nastaveno 30 s
Napájecí napětí:	12 V, 50 Hz
Příkon:	6 VA
Tlak vody:	0,1 – 1,0 MPa
Doporučený zdroj napětí:	ZAC 1/20 (max. 3 x AUS 11) ZAC 1/50 (max. 8 x AUS 11)
Webová stránka produktu:	<a href="#">AUS 11</a>

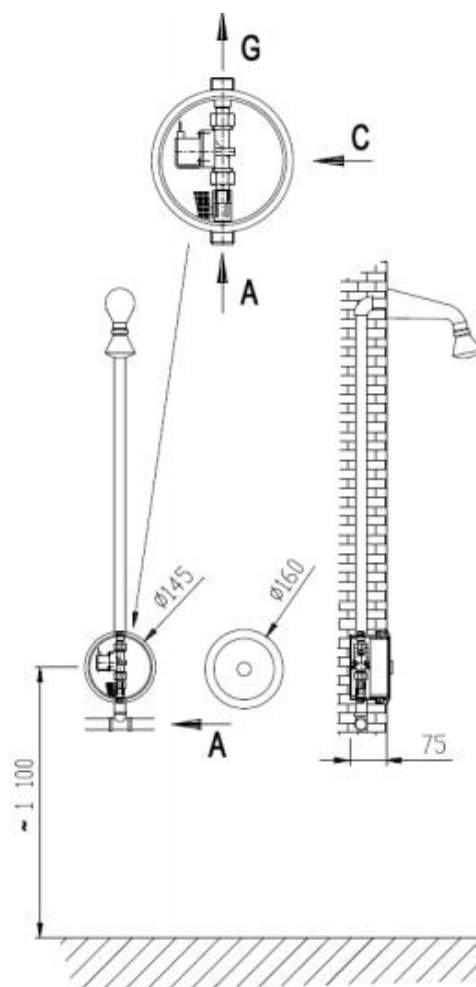
#### Popis a funkce

- AUS 11 je nerezový ovladač s plastovou montážní krabicí pro ovládání jedné sprchy s tepelně upravenou vodou určený k upevnění do stěny.
- Po doteku na tlačítko začne téct voda a teče po nastavenou dobu. Vodu lze kdykoliv zastavit dalším dotekem na tlačítko. Tento cyklus lze opakovat libovolněkrát až do spotřebování nastaveného času tečení vody (počítá se jen doba tečení vody). Po spotřebování nastavené dávky vody následuje pauza, ve které voda neteče. Pokud dojde k doteku tlačítka v této době, nic se neděje a voda neteče. Dobu prodlevy lze nastavit 0 – 45 minut. Je-li nastavena doba prodlevy 0, lze tedy vodu pustit kdykoliv zmáčknutím tlačítka.

#### Instalace

##### Stavební připravenost pro montáž

- Nika ve zdi o průměru cca 150 mm a hloubce cca 80 mm a v ní zazděna montážní krabice na úroveň obkladů nebo do max. 15 mm pod ně. Krabice nesmí přesahovat přes obklady. Připojen přívod vody ukončený 1/2" vnitřním závitem podle obrázku a provedený výstup vody do sprchového raménka. Při zazdívání krabice je vhodné vložit do ní přiložený polystyren a tím chránit vnitřek krabice (včetně gumového těsnění před znečištěním)
- V přívodu vody ke sprše nebo skupině sprch musí být osazen **filtr** pro odstranění mechanických nečistot z vody. Zvýší se tím spolehlivost zavírání elektromagnetického ventilu
- Připraven napájecí kabel CYKY 2Ax1,5 pro přívod napětí 12V, 50Hz (ze zdroje ZAC).





4. Kraj krabice musí být ztmelen vhodným (silikonovým) tmelem, aby nedocházelo k zatékání vody do stěny.

## Montáž automatického splachovač

1. Připojit přívodní kabel pro elektroniku. 12V, 50 Hz - na polaritě nezáleží.
2. Připojit nožové konektory na ventil - na polaritě nezáleží
3. Vyzkoušet funkci.
4. Dle potřeby nastavit čas tečení vody, pauzu a průtok.
5. Navlhčit gumové těsnění v krabici a zatlačit víčko až na doraz ke stěně. Pro zvýšení odolnosti proti zatečení vody do stěny je možno ještě ztmelit kryt k obkladu - horní 3/4 obvodu - dole netmelit.

## Nastavování

- Nastavovat sprchu lze pouze do 20 minut po zapnutí napájení. Pokud byla sprcha pod napětím delší dobu, je nutno napájecí napětí vypnout, počkat cca 5 s, pak znovu zapnout a do 20 minut od zapnutí začít s nastavováním. Z provozního do nastavovacího režimu se přejde přiložením magnetu min. na 1 s cca 30 mm nad kontrolní diodu.
- **Nastavování** - Přiložit magnet – dioda začne svítit červeně. Pokud je magnet přiložen jen krátce (méně než na 1 s) po jeho oddálení dioda začne svítit zeleně - elektronika se vrátila do provozního stavu.
- **Doba tečení vody:** Do 5 s po rozsvícení diody červeně krátce zmáčknout tlačítko (voda začne téct). Dalším zmáčknutím tlačítka se ukončí nastavování (voda přestane téct) a elektronika přejde do provozního stavu. Doba, která proběhla mezi zmáčknutími tlačítka je nastavená doba tečení vody.
- **Doba pauzy:** Po 5 sekundách od přiložení magnetu začne kontrolka blikat červeně a zeleně a začne se nastavovat doby pauzy. Nastavování doby pauzy se ukončí zmáčknutím tlačítka. Pokud tedy pauzu nebudeme chtít vůbec (kdykoliv po zmáčknutí tlačítka voda poteče po nastavenou dobu voda), je nutno do 5 s od začátku blikání diody červeně a zeleně zmáčknout tlačítko – nastaví se čas 0 a k pauze nedochází.

## Upozornění

- Ovladač sprchy může být připojen pouze na napájecí zdroj ZAC, v jiném případě nebere výrobce záruku za spolehlivou činnost a zodpovědnost za případné škody vzniklé připojením na jiný zdroj.
- Elektrické zapojení může provést pouze pracovník s příslušnou kvalifikací a odbornou způsobilostí.
- Před uvedením do provozu je nutno provést výchozí revizi elektrického zařízení podle platných norem.
- Po dobu provozování je provozovatel povinen provádět pravidelné revize elektrického zařízení.

### Dodané díly

montážní krabice	1 ks	elektronika piezotlačítkem	1 ks
magnet	1 ks	elektromagnetický ventil	1 ks
kulový ventil	1 ks	zakrývací polystyren	1 ks



## Nezáruční poruchy a jejich odstranění

Závada	Pravděpodobná příčina	Odstranění
Po zapnutí se kontrolka nerozsvítí	Nezapojené napájení Připojení na 230 V	Zapojit napájení Neopravitelně zničeno
Voda neteče – po zmáčknutí tlačítka kontrolka svítí zeleně	Nezapojené, nebo poškozené tlačítko	Zapojit nebo vyměnit tlačítko
Voda teče stále – elektronika pracuje správně	Nečistota v elektromagnetickém ventilu	Vyčistit ventil
Začne téct málo vody	Ucpané sítko před elektromagnetickým ventilem, nebo zarostlé raménko vodním kamenem	Vyčistit

## Čištění a údržba

### Čištění ventilu:

- Vyšroubovat tři vruty držící cívku.
- Sundat cívku, opatrně vyjmout plastový kryt jádra (pozor na ztrátu pružinky).
- Vyjmout membránu, vyčistit prostor pod ní.
- Zkontrolovat průchodnost obou otvorů v plastovém středu membrány a ventil složit.
- Při zpětné montáži ventilu je nutno dodržet směr tečení vody – je označen šipkou na ventilu

### Čištění:

- Zařízení je vyrobeno z nerez jakosti dle ČSN 17 240 (AISI 304), proto nesmí být provozováno v chemicky agresivním prostředí.
- **!! Pro jeho čištění nesmí být použity přípravky obsahující chlór !!**
- Doporučené přípravky firmy WÜRTH:
  - prostředek pro obnovu kovů -obj.č.#893 121 1
  - ošetřující sprej pro ušlechtilou ocel - obj.č.#0893 121 K.