



## Návod k montáži a používání

### AUM 18P – Nerezové stojánkové baterie s připojením na tepelně upravenou vodu

#### ZÁKLADNÍ TECHNICKÉ ÚDAJE

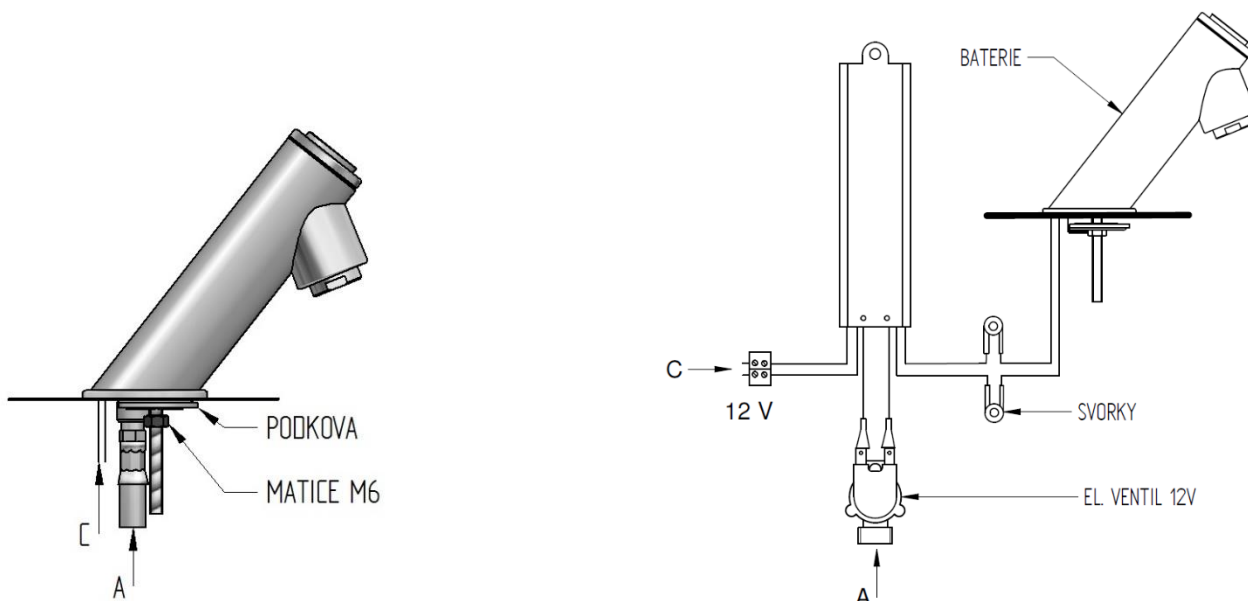
Doba tečení vody:	1s – 45 min (krok 1s) – nastaveno 6 s
Doba pauzy:	0s, 5s - 45 min (krok 1s) nastaveno 0s
Napájecí napětí:	12 V, 50 Hz
Příkon:	6 VA
Tlak vody:	0,1 – 1,0 MPa
Doporučený zdroj napětí:	ZAC 1/20 (max. 3 x baterie) ZAC 1/50 (max. 8 x baterie)
Webová stránka produktu:	<a href="#">AUM 18P</a>

#### Popis a funkce

- Nerezová baterie na piezo je určena pro montáž na umyvadla s otvorem D33.
- Po doteku na tlačítko začne téct voda a teče po nastavenou dobu. Tento cyklus lze opakovat libovolněkrát. Po dvou dávkách může (ale nemusí) následovat pauza, ve které voda neteče. Pokud dojde k doteku tlačítka v této době, nic se neděje a voda neteče. Doba prodlevy lze nastavit 0 – 45 minut. Je-li nastavena doba prodlevy 0, lze tedy vodu pustit kdykoliv zmáčknutím tlačítka.

#### Montáž baterie

1. Baterii umístíme na umyvadlo a otvorem v umyvadle prostrčíme
2. kabely vedoucí z baterie.
3. Ze spodní strany baterii přitáhneme přes přiloženou podkova a přitáhneme maticemi.





Neodizolované kabely nasuneme na doraz do svorek a svorky následně zmáčkneme vhodným nástrojem, tak aby kabely nevypadly - na polaritě nezáleží, ale nesmí se prohodit s napájecím kabelem.

4. K baterii připojíme hadici se závitem M10×1
5. Vyzkoušíme funkci
6. Dle potřeby nastavit čas tečení vody, pauzu a průtok.
7. V přívodu vody k baterii nebo skupině baterií musí být osazen filtr pro odstranění mechanických nečistot z vody. Zvýší se tím spolehlivost zavírání elektromagnetického ventilu
8. Připraven napájecí kabel CYKY 2Ax1,5 pro přívod napětí 12V, 50Hz (ze zdroje ZAC).
9. Je vhodné před nasazením baterie ji zatmelit vhodným (silikonovým) tmelem, aby nedocházelo k zatékání vody dospod umyvadla.

## Nastavování

- Nastavovat baterii lze pouze do 20 minut po zapnutí napájení. Pokud byla sprcha pod napětím delší dobu, je nutno napájecí napětí vypnout, počkat cca 5s, pak znovu zapnout a do 20 minut od zapnutí začít s nastavováním. Z provozního do nastavovacího režimu se přejde přiložením magnetu k hornímu okraji pouzdra (z opačné strany než jsou umístěny vodiče – přibližně k otvoru pro uchycení pouzdra)
- **Nastavování** – Přiložit magnet – dioda začne blikat červeně. Pokud je magnet přiložen jen krátce (méně než na 1 s) po jeho oddálení dioda začne svítit zeleně - elektronika se vrátila do provozního stavu.
- **Doba tečení vody:** Po 2s se dioda rozsvítí červeně. Nyní se čeká na stisk tlačítka, které odstartuje nastavování.. Dalším zmáčknutím tlačítka se ukončí nastavování a elektronika přejde do provozního stavu. Doba, která proběhla mezi zmáčknutími tlačítka je nastavená doba tečení vody.
- **Doba pauzy:** Po 5 sekundách nečinnosti od přiložení magnetu začne kontrolka blikat červeně a zeleně a začne se nastavovat doba pauzy. Nastavování pauzy se ukončí zmáčknutím tlačítka. Pokud pauzu nebudeme chtít vůbec (kdykoliv po zmáčknutí tlačítka voda poteče po nastavenou dobu voda), je nutno do 5 s od začátku blikání diody červeně a zeleně zmáčknout tlačítko – nastaví se čas 0 a k pauze nedochází.

## Stavy kontrolní diody

- **provozní**
  - svítí zeleně – pod napětím, připraveno k provozu
  - svítí červeně – zmáčknuté tlačítko
  - bliká zeleně – sepnutý ventil
  - svítí oranžově (zeleně a červeně společně) – pauza
- **nastavovací**
  - svítí červeně – elektronika přešla do nastavovacího režimu
  - bliká červeně – nastavování doby tečení
  - bliká střídavě červeně a zeleně – nastavování doby pauzy

## Upozornění

- Baterie může být připojen pouze na napájecí zdroj ZAC, v jiném případě nebere výrobce záruku za spolehlivou činnost a zodpovědnost za případné škody vzniklé připojením na jiný zdroj.
- Elektrické zapojení může provést pouze pracovník s příslušnou kvalifikací a odbornou způsobilostí.
- Před uvedením do provozu je nutno provést výchozí revizi elektrického zařízení podle platných norem.
- Po dobu provozování je provozovatel povinen provádět pravidelné revize elektrického zařízení.



## Nezáruční poruchy a jejich odstranění

Závada	Pravděpodobná příčina	Odstranění
Po zapnutí se kontrolka nerozsvítí	Nezapojené napájení Připojení na 230 V	Zapojit napájení Neopravitelně zničeno
Voda neteče – po zmáčknutí tlačítka kontrolka svítí zeleně	Nezapojené, nebo poškozené tlačítko	Zapojit nebo vyměnit tlačítko
Voda teče stále – elektronika pracuje správně	Nečistota v elektromagnetickém ventilu	Vyčistit ventil
Začne téct málo vody	Ucpané sítko před elektromagnetickým ventilem, nebo zarostlé raménko vodním kamenem	Vyčistit

## Čištění a údržba

### Čištění ventilu:

- Vyšroubovat tři vruty držící cívku.
- Sundat cívku, opatrně vyjmout plastový kryt jádra (pozor na ztrátu pružinky).
- Vyjmout membránu, vyčistit prostor pod ní.
- Zkontrolovat průchodnost obou otvorů v plastovém středu membrány a ventil složit.
- Při zpětné montáži ventilu je nutno dodržet směr tečení vody – je označen šipkou na ventilu

### Čištění:

- Zařízení je vyrobeno z nerezů jakosti dle ČSN 17 240 (AISI 304), proto nesmí být provozováno v chemicky agresivním prostředí.
- **!! Pro jeho čištění nesmí být použity přípravky obsahující chlór !!**
- Doporučené přípravky firmy WÜRTH:
  - prostředek pro obnovu kovů – obj.č.#893 121 1
  - ošetřující sprej pro ušlechtilou ocel – obj.č.#0893 121 K.