



Návod k montáži a používání

AUZ 3.P (AUZ 3.P INV) – Automatický splachovač záchodu

ZÁKLADNÍ TECHNICKÉ ÚDAJE

Napájecí napětí :	12 V, 50 Hz
Příkon :	6 VA
Nastavitelný čas splachování :	1 – 25 s (nastaveno výrobcem 5 s)
Doba pauzy	0 – 40 min (krok 10 s) nastaveno 10 s
Tlak vody :	0,1 – 1,0 Mpa
Minimální průtok vody :	70 l/min
Doporučený zdroj napětí :	ZAC 1/20 (max 3 x AUZ 3), ZAC 1/50 (max 8 x AUZ 3)
Webová stránka produktu:	AUZ 3.P

jednotlačítkový

Funkce splachovače

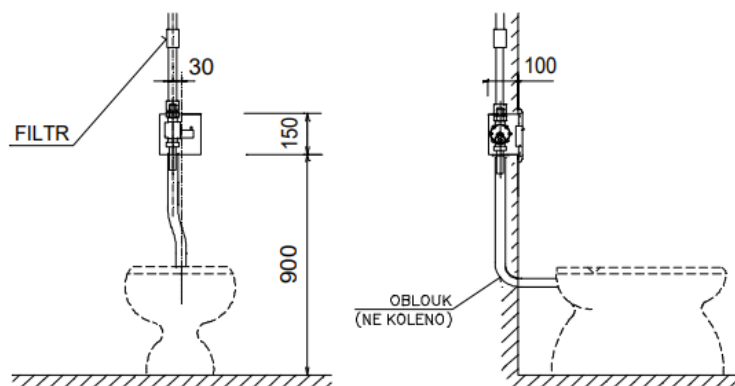
- AUZ 3-P je automatický splachovač záchodu ovládaný piezoelektrickým tlačítkem. Po zmáčknutí tlačítka dojde ke spláchnutí - voda teče po nastavenou dobu. Po skončení tečení vody lze novým zmáčknutím tlačítka opět spláchnout. Po druhém puštění vody je možné nastavit dobu prodlevy. Pokud dojde ke zmáčknutí tlačítka v době prodlevy, nic se neděje a voda neteče. Doba prodlevy lze nastavit 0 – 40 minut. Je-li nastavena doba prodlevy 0, lze tedy vodu pustit kdykoliv zmáčknutím tlačítka.

Instalace automatického záchodu

Stavební připravenost pro montáž

- Proveden rozvod vody dle obrázku.
- Přívod vody v prostoru niky (150 x 150 x 100 mm) ukončen 3/4" vnitřním závitem.
- Přivedeno napájecí napětí kabelem CYKY 2A x 1,5 ze zdroje ZAC.
- Osazena montážní krabice, vývod vody do splachovací trubky je volně zasunut, aby bylo zabráněno zpětnému nasátí při poklesu tlaku vody.
- Krabici zakrýt krycím plechem, dokončit obklady.

INSTALACE AUTOMATICKÉHO ZÁCHODU:



- Poznámka**

V přívodu vody pro záchod, nebo skupinu záchodů je nutno osadit filtr pro odstranění mechanických nečistot z vody. Dále je vhodné před každý záchod osadit ventil pro uzavření vody.

Montáž

- Osadit záchodovou mísu včetně připojení splachování a odpadu.
- Demontovat krycí plech montážní krabice.



3. Pomocí šroubků M 4 x 40 a velkoplošných podložek připevnit distanční rámeček, vyrovnat vůči obkladům a šroubky řádně dotáhnout.
4. Připojit přívodní kabel na připojovací svorkovnici skříňky elektroniky a dutinkové konektory připojovacích vodičů nasunout na kontaktní nože elektromagnetického ventilu.
5. Zapnout napájecí napětí (zdroj ZAC).
6. V případě potřeby stavěcím šroubkem uprostřed příruby elmag. ventilu nastavit průtok vody.
7. Elektromagnetický ventil je možno trvale otevřít otočením cívky ventilu.
8. Doba splachování je od výrobce nastavena na 7 s. V případě potřeby je možno tuto hodnotu změnit přiložením magnetu viz odstavec nastavování
9. Nasadit nerezový kryt na horní část upevňovacího rámečku, zaklapnout a zajistit lehkým dotažením červíků ve spodní části krytu pomocí inbusového klíče č. 2.

Nastavování

- Nastavovat splachovač lze pouze do 20 minut po zapnutí napájení. Pokud byl splachovač pod napětím delší dobu, je nutno napájecí napětí vypnout, počkat cca 5 s, pak zapnout napájení a do 20 minut od zapnutí začít s nastavováním. Z provozního do nastavovacího režimu se přejde přiložením magnetu min na 1 s na tu stranu krabičky s elektronikou, na které je kontrolní dioda, (na druhou stranu než jsou kabely).
- **Nastavování** - Přiložit magnet – dioda začne svítit červeně. Pokud je magnet přiložen jen krátce (méně než na 1 s), po jeho oddálení dioda začne svítit zeleně - elektronika se vrátila do provozního stavu.
- **Doba tečení vody:** Do 5 s po rozsvícení diody červeně krátce zmáčknout tlačítko (voda začne téct). Dalším zmáčknutím tlačítka se ukončí nastavování (voda přestane téct) a elektronika přejde do provozního stavu. Doba, která proběhla mezi zmáčknutími tlačítka je nastavená doba tečení vody.
- **Doba pauzy:** Po 5 sekundách od přiložení magnetu začne kontrolka blikat červeně a zeleně a začne se nastavovat doby pauzy. Nastavování doby pauzy se ukončí zmáčknutím tlačítka. Pauza se nastavuje po desítkách sekund (zaokrouhloveno dolů). Nastavíme-li tedy čas např. 18 s skutečně nastavený čas pauzy bude 10 s. Pokud tedy pauzu nebudeme chtít vůbec (kdykoliv po zmáčknutí tlačítka voda poteče po nastavenou dobu voda), je nutno do 10 s od začátku blikání diody červeně a zeleně zmáčknout tlačítko – nastaví se čas 0 a k pauze nedochází.

Stavy kontrolní diody

- **provozní**
 - svítí zeleně – pod napětím, připraveno k provozu
 - svítí červeně – zmáčknuté tlačítko
 - bliká zeleně – sepnutý ventil
 - svítí oranžově (zeleně a červeně společně) – pauza
- **nastavovací**
 - svítí červeně – elektronika přešla do nastavovacího režimu
 - bliká červeně – nastavování doby tečení
 - bliká střídavě červeně a zeleně – nastavování doby pauzy



Upozornění

- Automatický záchod AUZ 3 může být připojen jen na napájecí zdroj ZAC, v jinak nebere výrobce záruky za spolehlivou činnost a zodpovědnost za případné škody vzniklé připojením na jiný zdroj.
- Elektrické zapojení může provést pouze pracovník s příslušnou kvalifikací a způsobilostí
- Před uvedením do provozu je nutno provést výchozí revizi elektrického zařízení a po dobu provozování je provozovatel povinen provádět revize elektrického zařízení.

Legenda a dodané díly

1 – montážní krabice	1 ks	7 – krabička s elektronikou	1 ks
2 – tlačítko	1 ks	8 – vstupní a výstupní šroubení	1 ks
3 – elektromagnetický ventil	1 ks	9 – výstupní trubka	1 ks
4 – pozinkovaný montážní plech	1 ks	10 – šroub M4 x 40	4 ks
5 – distanční rámeček	1 ks	11 – šroub M4 x 12	2 ks
6 – nerezový kryt	1 ks	12 – velkoplošná podložka d 5	4 ks

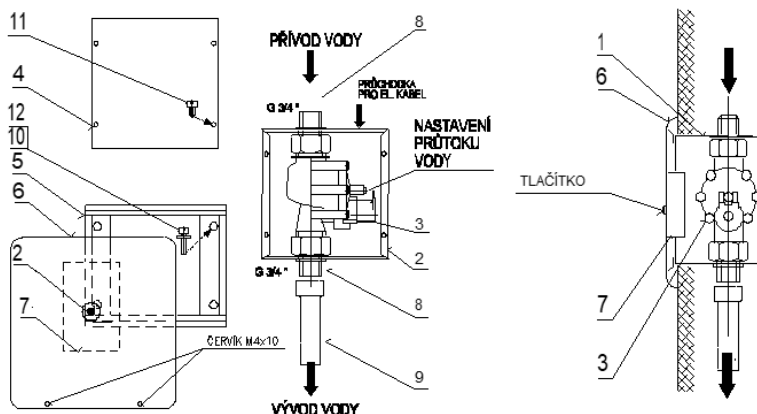
Možné závady a jejich příčiny

Závada	Příčina	Její odstranění
Po zapnutí se kontrolka nerozsvítí	Závada v napájení – nezapojený zdroj nebo připojen na jiné napětí např. 230V	Zkontrolovat napájení – po připojení na 230V je elektronika zničena
Elektronika pracuje voda neteče	Nečistota ve ventilu – ucpaný otvor pod jádrem cívky	Vyčistit ventil
Elektronika pracuje voda teče stále	Nečistota ve ventilu	Vyčistit ventil
Začne téct málo vody	Prasklá membrána ve ventilu	Vyměnit membránu

Čištění a údržba

Čištění ventilu, výměna membrány: Není třeba demontovat ventil z krabice.

- Zavřít přívod vody, povolit převlečnou matici a ventil pootočit přírubou k sobě.
- Vyšroubovat šest vrutů držících přírubu. Sundat přírubu, (pozor na ztrátu pružiny).
- Vymout membránu, vyčistit prostor pod ní. Zkontrolovat průchodnost obou otvorů v membráně. Zkontrolovat celistvost membrány, k prasknutí membrány může dojít pouze těsně u jejího obvodu.
- Ventil složit v obráceném pořadí.
- Pro demontáž cívky, je potřeba vysunout zajišťovací kolík v její spodní části, cívku otočit na doraz a vysunout ji.
- Nyní je možno vyčistit dosedací plochu jádra.





Čištění:

- Zařízení je vyrobeno z nerez jakosti dle ČSN 17 240 (AISI 304), proto nesmí být provozováno v chemicky agresivním prostředí.
- **!! Pro jeho čištění nesmí být použity přípravky obsahující chlór !!**
- Doporučené přípravky firmy WÜRTH:
 - prostředek pro obnovu kovů -obj.č.#893 121 1
 - ošetřující sprej pro ušlechtilou ocel - obj.č.#0893 121 K.

Jiný neuvedený způsob čištění a montáže výrobku není povolen.