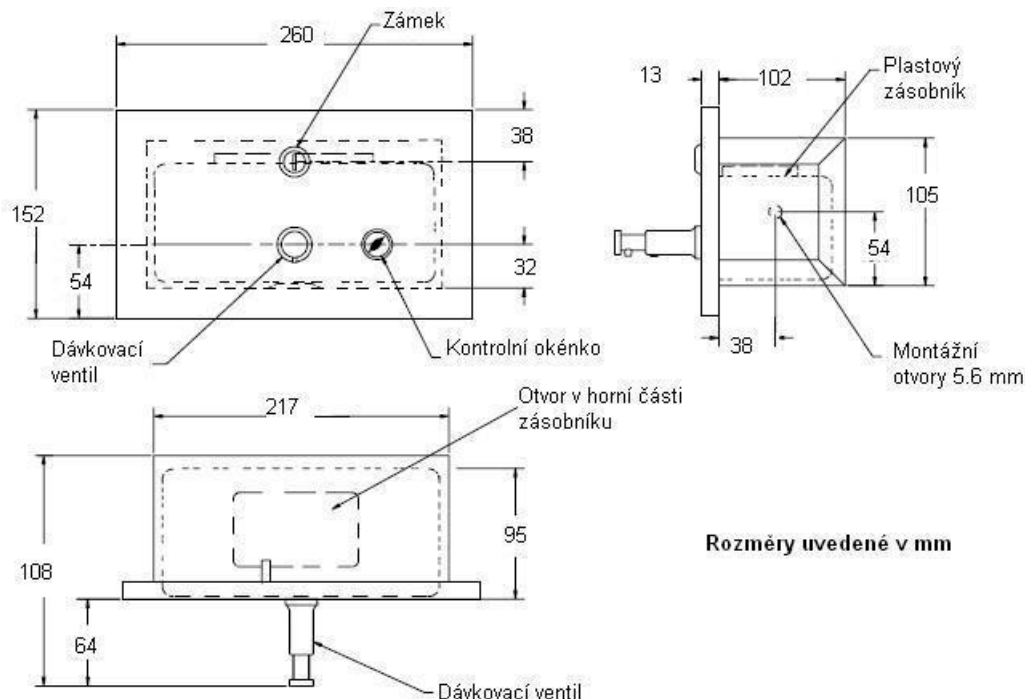




Návod k montáži a používání

3004 – Vestavěný dávkovač tekutého mýdla



Rozměry uvedené v mm

Specifikace

- Nerezový dávkovač tekutého mýdla - objem 1.7 l, určený k montáži do stěny. Použitelná náplň: tekuté nebo krémové mýdlo, syntetické čisticí prostředky a antibakteriální mýdla.
- Dávkovač je vyroben z nerezové oceli AISI 304, tloušťka materiálu 0.8 mm a 1.3 mm (dvířka), povrchová úprava brus. Dávkování mýdla pomocí ovládacího ventilu. Dávkovač je vybaven kontrolním okénkem umístěným vedle ovládacího tlačítka.

Instalace

- Dávkovač je určen pro upevnění do otvoru ve stěně pomocí 2 šroubů (nejsou součástí dodávky). Otvor ve stěně by měl mít následující rozměry: 230 x 125 x 100 mm. Doporučujeme umístit držák ve výšce cca 1370 mm od podlahy.

Funkce

- Dávkování mýdla se provádí stlačením tlačítka. Pro doplnění mýdla odemkněte zámek a vysuňte dvířka s nádobkou ze zdi.

Čištění a údržba

- Zařízení je vyrobeno z nerezové oceli jakosti dle ČSN 17 240 (AISI 304), proto nesmí být provozováno v chemicky agresivním prostředí.
- **!! Pro jeho čištění nesmí být použity přípravky obsahující chlór !!**
- Doporučené přípravky firmy WÜRTH:
 - prostředek pro obnovu kovů -obj.č.#893 121 1
 - ošetřující sprej pro ušlechtilou ocel - obj.č.#0893 121 K.