



Návod k montáži a používání

ZAC 1/20, ZAC 1/50 – Napájecí zdroj s bezpečnostní transformátorem

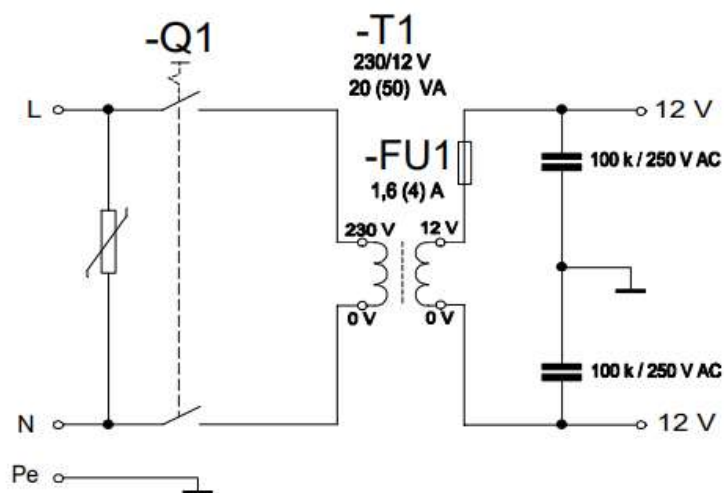
Základní technické údaje

	ZAC 1/20	ZAC 1/50
vstupní napětí	230 V, 50 Hz	230 V, 50 Hz
výstupní napětí	12 V AC, 50 Hz	12 V AC, 50 Hz
výstupní proud	1,7 A	4,2 A
výkon	20 VA	50 VA
pojistka	T 1,6 A	T 4 A
provozní teplota	+ 10 ^o až +35 ^o C	+ 10 ^o až +35 ^o C
krytí	IP 55	IP 55
rozměr krabičky	110x110x65 mm	150x110x100 mm
rozměr celkový	135x110x65 mm	175x110x100 mm
hmotnost	0,8 kg	1,2 kg
Webová stránka produktu	ZAC 1/20	ZAC 1/50

Popis

- Napájecí zdroje ZAC 1/20 (1/50) jsou zdroje bezpečného napětí určené pro napájení automatických prvků sanitární techniky, pracujících s napájecím napětím 12V, 50 Hz.
- Zdroje obsahují bezpečnostní ochranný transformátor provedený podle ČSN IEC 742+A1 (ČSN 35 1330). Na zdroje je možno připojit všechny druhy snímačů v libovolných kombinacích do součtového příkonu 20 VA (ZAC 1/20), případně 50 VA (ZAC 1/50).

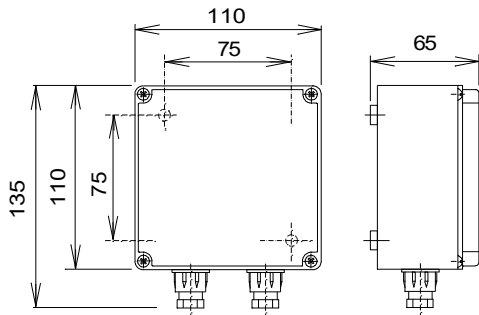
Schéma zapojení



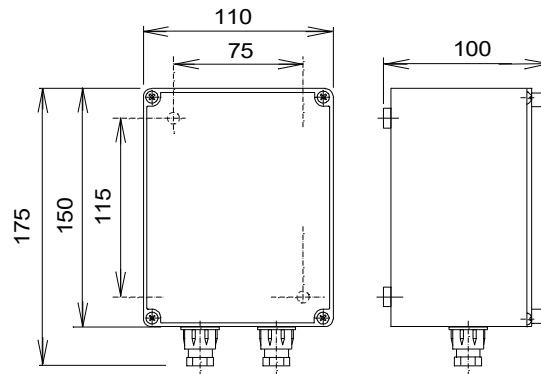


rozměrový náčrtek

ZAC 1/20



ZAC 1/50



Instalace

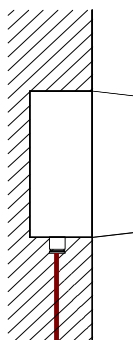
Požadavky na provedení instalace

- Napájecí zdroj je možno napojit do světelného obvodu sociálního zařízení. U zařízení většího rozsahu, kde je nutno použít více napájecích zdrojů, je vhodné instalovat pro tyto zdroje samostatně jištěný obvod. Napojení na elektrickou síť se provede vodiči CYKY 3Cx1,5. Rozvod napětí od zdroje ZAC k jednotlivým zařízením se provede vodiči CYKY 2Ax1,5. Napájená zařízení je možno mezi sebou smyčkovat.

Montáž

- Napájecí zdroj ZAC 1/20 a ZAC 1/50 lze použít pro povrchovou i zapuštěnou montáž. Doporučuje se situovat zdroje v místech mimo dosah návštěvníků sociálního zařízení. Vhodné je umístění do stropních podhledů, úklidových komor, případně zádveří. Tam, kde, tato možnost není, je vhodnější použít zapuštěné montáže.

ZAPUŠTĚNÁ
MONTÁŽ



POVRCHOVÁ
MONTÁŽ

