



## Návod k montáži a používání

### MAD T3 - Mincovní automat s tiskem lístků, s turniketem, na zavěšení, 230V

#### Základní technické údaje

<b>Použitelné mince:</b>	1; 2; 5; 10; 20; 50 Kč 0,1; 0,2; 0,5; 1; 2 € žeton ZT 2
<b>Napájecí napětí:</b>	230 V, 50 Hz
<b>Příkon mincovního automatu:</b>	klidový 6 VA, při přijímání mincí 12 VA, při tisku max. 80 VA
<b>Zatížení ovládacího kontaktu:</b>	max. 230 V, 6 A při ohmické zátěži 499 Kč
<b>Webová stránka produktu:</b>	<a href="#">MAD T3</a>

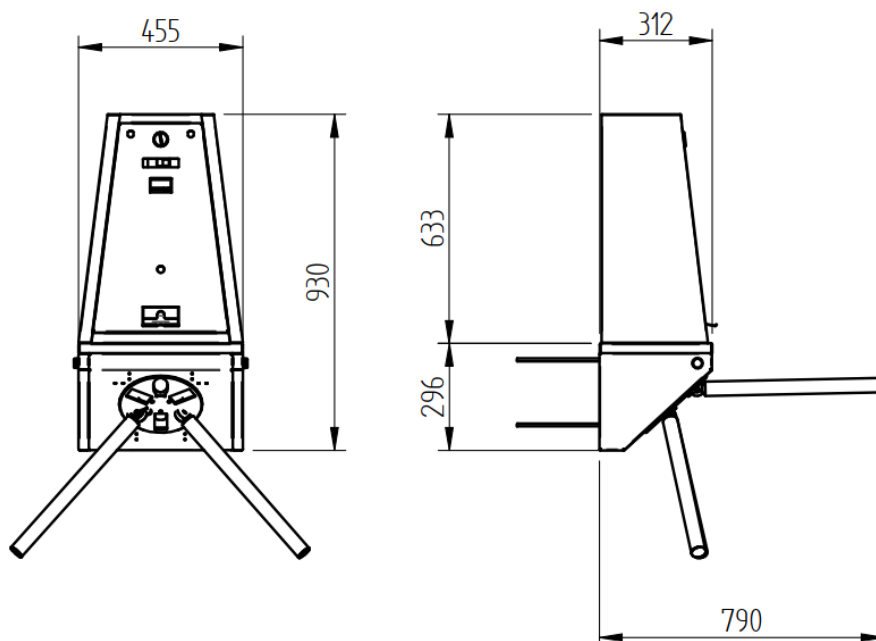
#### Funkce mincovního automatu

- Mincovní automat MAD T3 je určený k placenému odblokování průchodu přes turniket. Uživatel vhodí požadovaný obnos a je mu vydán doklad (dle nastavení vždy, nebo po zmáčknutí tlačítka, nebo nikdy) a otevřeno vstupní zařízení. Pokud uživatel vhodil menší než požadovanou částku, vstup není povolen, doklad je vytištěn a zaplacená částka je napsaná na spodním řádku, aby bylo na 1. pohled zřejmé, že nebyla zaplacena správná hodnota. Pokud je zaplacena vyšší částka, vstup je povolen a je zaplacená hodnota je také vytištěna na spodním řádku. Automat sčítá mince, případný přeplatek nevrací, ale tiskne skutečně zaplacenou částku.
- Je-li vhozen žeton ZT 2 (na přepínači musí být nastavena hodnota žetonu 10 Kč) je odblokováno vstupní zařízení a není vydán žádný doklad. Tento žeton není nikde započítáván.



#### Montáž

- Pomocí vhodného kotevního materiálu pověsit automat na stěnu. Při montáži ve venkovním prostředí musí být automat chráněn před deštěm – např. stříškou.
- Do zárubní osadit dveřní zámek (osadit turniket)
- Propojit výstup s elektrickým zámkem, nebo jiným zařízením blokující vstup (turniket)





4. Vložit kasičku. Bez vložení kasičky nebude zařízení fungovat.
5. Zapnout napájecí napětí.
6. Nastavit požadované parametry.

## Popis funkce

- Zařízení pracuje ve 3 základních režimech
  1. Dvířka jsou zavřená – provozní režim – zařízení přijímá mince/platbu kartou a vydává lístky.
  2. Dvířka jsou otevřená a je vyndaná kasička – automaticky je vydán výpis **všech transakcí** (mince i platba kartou) od posledního výběru. Zvláště jsou sečteny koruny a eura. Pro správnou funkci je nutno vždy po vyndání kasičky kasičku vyprázdnit - automaticky se nuluje její stav a při novém vyndání kasičky je vytištěn nový výběr. **Pro zobrazení stavu mincí v kasičce** slouží doplňkové počítadlo mincí PM4.
  3. Kasička vložena - Dvířka otevřena - možno nastavit požadované parametry nebo vyměnit papír. Pro jeho snadnější zavedení je vhodné konec papíru sestříhnout šikmo. Papír musí být zaveden tak, aby jeho předtištěný popis byl vlevo – strana papíru bez potisku je aktivní. Pro provoz tiskárny není potřeba žádný toner, papír je citlivý na teplo, text je do něj vypalován.

## Provozní režim může být ve 3 variantách

- tisk lístku vždy po vhození obnosu – otevření dveří ihned po přijetí platby
- podmíněný tisk lístku – po vhození požadovaného obnosu se otevřou dveře, lístek je možno vytisknout
- bez tisku – po vhození obnosu se otevřou dveře, lístek je vytištěn jen po zmáčknutí tlačítka po vhození nedostatečného obnosu

## NASTAVENÍ

### A) Nastavení druhu přijímaných mincí

- Přijímané mince se nastavují přepnutím přepínačů dle níže uvedené tabulky. Přepínače mincí, které mají být přijaty, **musí být ve spodní poloze**.
- Poznámka: Poloha „On“ na mincovníku znamená – **blokování dané mince**.

skupina 1 - korunové mince (blokování)								skupina 2 eurové mince (blokování)							
2	2	3	4	5	6	7	8	1	2	3	4	5	6	7	8
1 Kč	2 Kč	5 Kč	10 Kč	20 Kč	50 Kč	žeton	žeton-koruny	0,05 € **	0,1 €	0,2 €	0,5 €	1,0 €	2,0 €	žeton	žeton-eura
on	on	on	on	on	on	20 Kč	on	on	on	on	on	on	on	0,5 €	on
off	off	off	off	off	off	10 Kč	off	off	off	off	off	off	off	1,0 €	off

\*\* mince v hodnotě 0,05 € musí být zablokována, automat počítá až s mincemi od 0,1€

### Vysvětlivka:

- Při přesunutí přepínače č.5 skupiny 1 do polohy off bude automat přijímat mince v hodnotě 20 Kč. Při přesunutí přepínače č.5 skupiny 2 do polohy off bude automat přijímat mince v hodnotě 1,0 €. Navíc lze např. zapnout přepínač č. 8 do dolní polohy (off) a automat bude přijímat mince i žetony. Celkem tedy automat bude přijímat mince 20 Kč, 1 € a žetonu bude přiřazena hodnota 10 nebo 20 Kč (0,5 € nebo 1€)

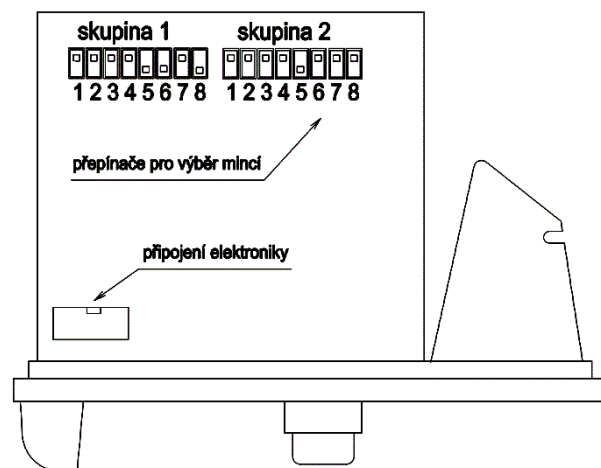


dle polohy přepínače číslo 7. Mince nebo žetony, které nejsou pomocí přepínačů zvoleny nebudou přijaty a budou vráceny.

- V případě, že mincovní automat nepřijímá mince, jsou pravděpodobně znečištěny senzory v dráze mincí. Po vyjmutí čelního panelu s mincovníkem je nutno stisknout bílé tlačítko na čelní straně mincovníku. Na boku mincovníku se pootevřou dvířka, která je možno rukou otevřít až do pravého úhlu vzhledem k mincovníku. Prostor za dvířky a vnitřní stranu dvířek je možno vyčistit vlhkým – ne mokřým – hadříkem.
- Nesmí se v žádném případě používat agresivní rozpouštědla (aceton, toluen atd.).
- Čištění mincovníku lze provádět pouze při vypnutém napájení.

## B) Nastavení elektroniky mincovního automatu

- Nastavení je umožněno prostřednictvím tří nastavovacích tlačítek.
- Nastavovací tlačítka jsou přístupná po otevření horních dvířek. Popis nastavení znázorňuje „strom nastavení“, který je součástí přílohy.
- **Význam symbolů:** ● zmáčknuté tlačítko ○ nezmáčknuté tlačítko
- **Podtržený text je nápis na displeji, nepodtržený text jsou vysvětlivky.**



## Upozornění

- Před uvedením do provozu je nutno provést výchozí revizi elektrického zařízení podle ČSN 33 2000-6-61 a ČSN 33 1500.
- Po dobu provozování je provozovatel povinen provádět pravidelné revize elektrického zařízení.
- Zařízení je určeno pouze k provozování ve vnitřních a suchých prostorech bez agresivních výparů.

**Pozor! Mincovní automat nesmí být v žádném případě provozován bez připojeného ochranného vodiče.**

## Funkce turniketu a technický popis

- Turniket je mechanické zařízení, jehož podstatnou součástí je řídicí jednotka, která blokuje nebo uvolňuje rotaci hlavice se závorou. Řídicí jednotka může být provedení PRAVÉ / LEVÉ podle požadovaného způsobu blokování. Určení směru otáčení: při pohledu zepředu na otočnou hlavici - otáčení ve směru hodinových ručiček je provedení pravé, proti směru otáčení hodinových ručiček je provedení levé. Vlastní specifikaci je vhodné provést už při objednání. Případně je možnost nastavit směr průchodu až na místě. (viz nastavování směru průchodu).
- Turniket tvoří nerezová skříň s řídicí jednotkou a otočná hlavice.
- Turniket TRM 02 je zároveň vybaven automatickou funkcí padání ramene. Při výpadku napájení se rameno sklopí do svislé polohy. Do původní polohy se vrací ručně (turniket musí být pod napětím).

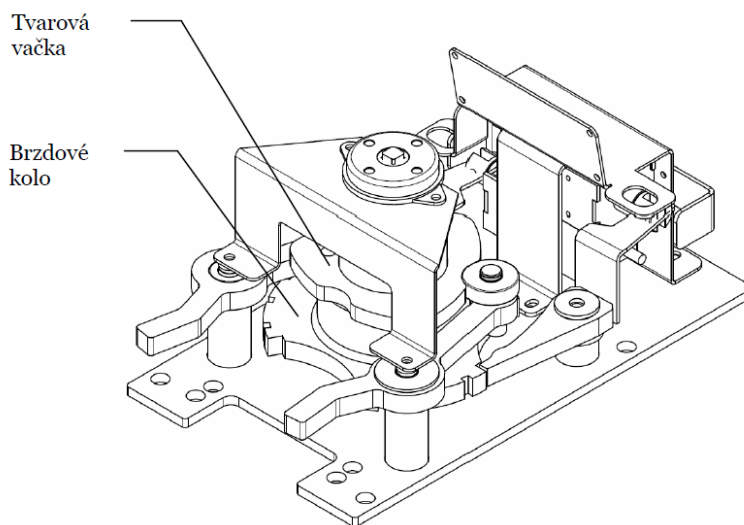
## Údržba turniketu

- Mechanika turniketu je složité mechanické zařízení s otáčivými částmi. Pro zajištění správného chodu turniketu je proto velmi důležitá údržba. Je nezbytně nutné, aby údržbu a seřizování prováděla zkušená osoba proškolená výrobcem, nebo nejlépe přímo výrobcem. Servisní kontrolu je nutné provádět jednou za 6 měsíců nebo po cca 20 000 průchodech.
- Kromě toho je nutno zabránit hrubému mechanickému poškození a působení agresivních prostředků (louhy, žíraviny).



## Mazání mechaniky turniketu

- Pro hladký chod turniketu a snížení opotřebení materiálu je nezbytně nutné mazat všechny mechanické součásti turniketu (viz následující obrázek) speciální vazelínou, nesmí být použito běžných maziv.



## Seřizování pružiny

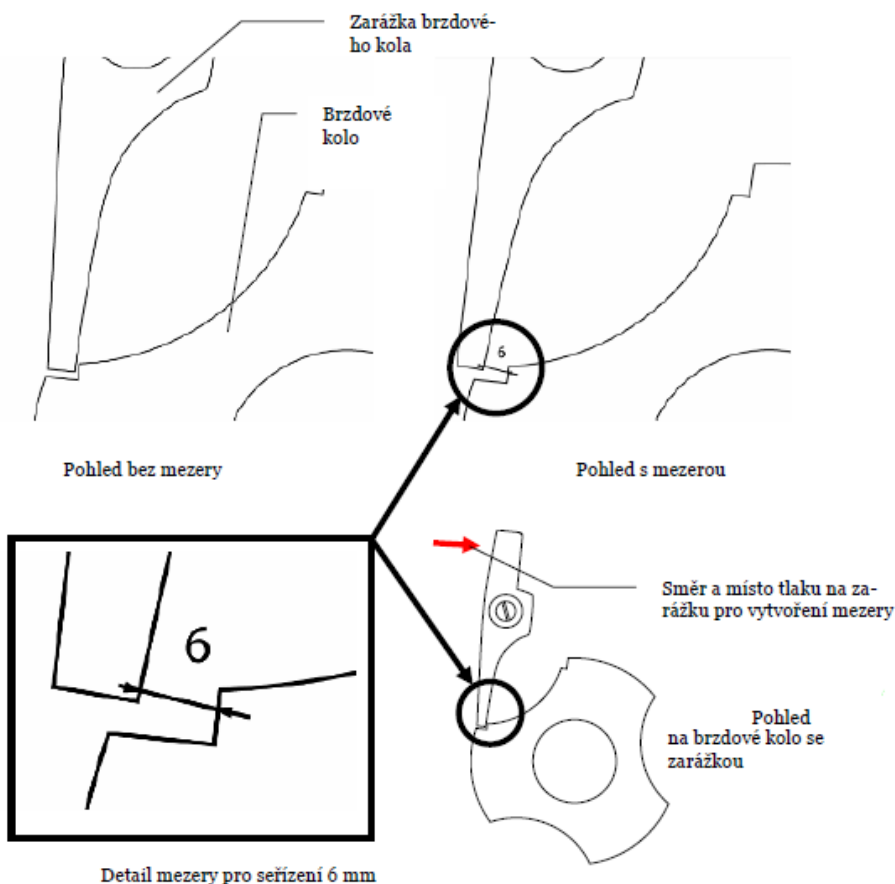
- V případě potřeby zvýšení její tuhosti vložíme mezi pružinu a polohovou páku podložku.

## Nastavení směru průchodu

- Nastavení požadovaného směru provedeme povolením, případně dotažením aretačního šroubu, který je umístěn pod příslušnou zarážkou brzdového kola. Při nastavování je třeba dbát na korektní nastavení čidla (viz následující kapitola).

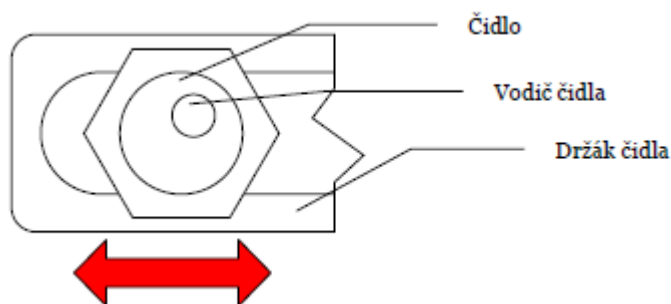
## Seřizování čidla

- Čidlo je potřeba pro správnou funkci odblokování a zablokování otočné zábrany. Kontrolu čidla je nezbytně nutné provádět minimálně jednou za 3 měsíce. Seřízení pak v případě špatné funkčnosti turniketu. Při dotahování dbejte zvýšené opatrnosti, čidlo nedotahujte silou, může tak dojít k poškození.
- Při seřizování postupujte tak, že otočnou zábranu turniketu dáte do polohy „Zavřeno pro oba směry“. Pro seřízení je pak důležitá mezera mezi brzdovým kolem a zarážkou brzdového kola, která má mít 6 mm. Mezeru vytvoříte mírným tlakem rukou na zarážku v místě elektromagnetu.

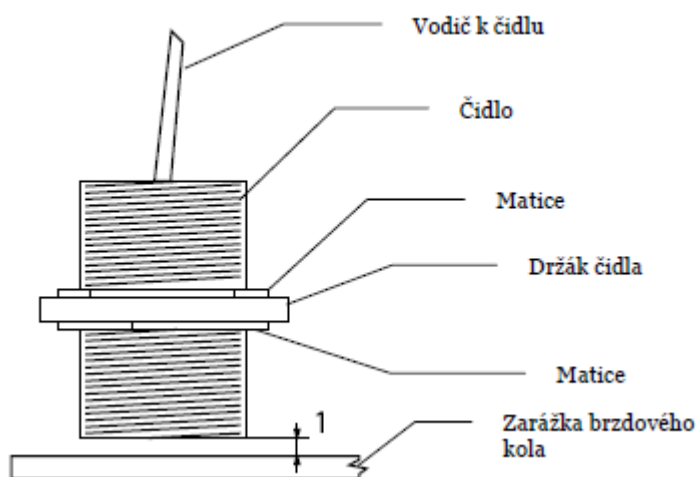




- Při poloze otočné zábrany „Zavřeno pro oba směry“ je LED kontrolka na čidle rozsvícená. Po dosažení mezery 6mm mezery musí kontrolka zhasnout. Pokud nezhasne, je nutné provést seřízení čidla. Čidlo se seřizuje posunem na držáku v potřebném směru.

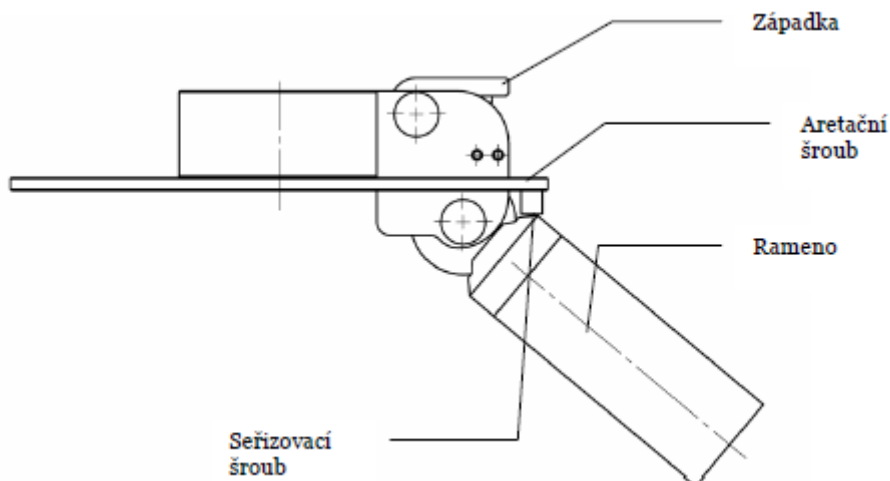


- Při veškerém seřizování čidla je nezbytně nutné dodržovat mezeru 1 mm mezi čidlem a zarážkou brzdového kola.



## Seřizování padacích ramen

- Padací ramena umožňují volný průchod turniketem, v případě nebezpečí a evakuace (funkce antipanik). Správnou funkčnost ramen je bezpodmínečně nutné kontrolovat minimálně jednou za 3 měsíce. Pokud při sepnutí funkce antipanik (při přerušení elektrického obvodu) rameno samo nespadne, je třeba jej seřídít tak, aby mělo dostatečnou vůli pro sklopení.
- Seřízení ramene provedte pomocí aretačního a seřizovacího šroubu. Stisknutím západky sklopte rameno do svislé polohy a povolte aretační šroub. Pokud je vůle ramene příliš velká, je třeba seřizovací šroub povolit. Pokud potřebujete vůli větší, seřizovací šroub dotáhněte. Aretační šroub poté opět utáhněte.

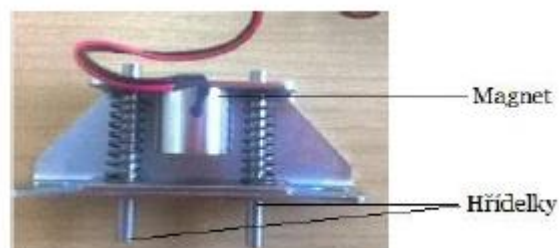




Rameno vraťte do vodorovné polohy a otočte. Znovu vyzkoušejte funkčnost ramene a případně znovu seřídte.

## Čištění padacích ramen

Při čištění padacích ramen turniketu je nezbytně nutné mazat speciální vazelínou hřídelky a vyčistit prostor kolem magnetu padačích ramen od veškerých nečistot. Padačí ramena turniketu je nezbytně nutné čistit jednou za 3 měsíce, popř. častěji dle potřeby.



## Zakázané manipulace

1. Je zakázáno v záruční době jakýmkoliv způsobem zasahovat do jednotky turniketu a provádět demontáž jednotky pohonu svépomocí. V případě porušení této podmínky v záruční době ztrácí provozovatel zařízení nárok na záruční opravu.
2. Je zakázáno použít násilí při manipulaci se závorami turniketu v zablokované poloze ve snaze vniknout do prostoru s definovanými přístupovými právy.
3. Je zakázáno věšet se na rameno turniketu.

## Bezpečnost provozu

- Osoby určené k obsluze musí být náležitě a prokazatelně poučeny a seznámeny s provozovaným zařízením a s nebezpečím, jež může vzniknout při práci. Zvláště musí být poučeny o první pomoci při úrazech, povinných opatřeních při požáru apod.

## Čištění a údržba

- Zařízení je vyrobeno z nerez jakosti dle ČSN 17 240 (AISI 304), proto nesmí být provozováno v chemicky agresivním prostředí.
- **!! Pro jeho čištění nesmí být použity přípravky obsahující chlór !!**
- Doporučené přípravky firmy WÜRTH:
  - prostředek pro obnovu kovů -obj.č.#893 121 1
  - ošetřující sprej pro ušlechtilou ocel - obj.č.#0893 121 K.





Stav financí    Aktuální stav    vytištěn lístek s aktuálním stavem a celkovým stavem měsíce    Konec zadávání

- Výběr hotovosti    vytištěn lístek s aktuálním stavem a je vynulováno počítaadlo hotovosti v pokladně. Je to totéž, jako když je vyndána a vrácena kasička.
- Měsíční závěrky    Závěrka: předcházející měsíc    (    ) listování v předcházejících 12 měsících    Tisk vybrané měsíční závěrky    Konec zadávání

Vydavač stop – ano - ne (pokud je ano, které není možné změnit na ne je automat blokován z důvodu špatného nastavení)

Tiskárna    Zavedení papíru    chybí-li papír, vložit ho na začátek tiskárny a automaticky se zavede se a vytiskne se zaváděcí lístek \*\*\*\*\* nechýbí-li – Tiskárna OK

nastavení počátku kotouče    nastaví se počátek kotouče Tuto operaci je nutné provést při každém vložení nového kotouče papíru.

Kontrolní lístek    vytištěn kontrolní lístek v nulové ceně, turniket není otevřen

Kontrolní stříh    proveden kontrolní stříh

Tiskárna aktivní    Vždy    potvrzeno, - voucher je vytištěn vždy po vhození mincí, turniket otevřen okamžitě po vhození požadované částky

Aktivace tlačítkem    potvrzeno, - voucher je vytištěn jen po vhození mincí a zmáčknutí tlačítka, turniket je otevřen po vhození požadované částky

stále vypnuta    potvrzeno, - voucher je vytištěn jen po vhození nedostatečného obnosu a po zmáčknutí tlačítka, turniket je otevřen okamžitě po vhození požadovaného obnosu

Provoz bez tiskárny

Stav financí    Uživatelské menu    Nastavení datumu    zobrazení data    výběr pozice na změnu    provedení změny    Zapsáno OK

Nastavení času    zobrazení času    výběr pozice na změnu    provedení změny    Zapsáno OK

Poplatky

DPH    zobrazení výše v %    výběr pozice na změnu    provedení změny    Zapsáno OK

Poplatek Kč    zobrazení poplatku    výběr pozice na změnu    provedení změny    Zapsáno OK

Poplatek Euro    zobrazení poplatku    výběr pozice na změnu    provedení změny    Zapsáno OK

Kapacita kotouče    000144000    výběr pozice na změnu    provedení změny

pozn.: hodnota 144 000 platí pro dodaný papír (55g/m<sup>2</sup> d 50/200) a určuje počet řádků, které lze na cívkou natisknout. Pro jiný papír je nutno tuto hodnotu změnit.

Nastav poč. koto.    000144000 nebo jiná nastavená kapacita kotouče se nastaví jako počáteční hodnota.

Blokuj řezačku    Blokuj řezačku Ne    Blokuj řezačku Ano    Listky nebudou řezány, budou vydávány jako souvislý pás

Přidaný text    Vložené řádky    Počet    nastavit počet řádků s vloženým textem (max. 10)    počátek vlož. řádků

Řádky na konci    volné řádky kon.    volné řádky kon. 00    výběr pozice na změnu    provedení změny    OK

pozn.: volné řádky na konci se využívají, pokud např. kvůli čtečce čárového kódu musí být tento kód posunutý kus od spodního okraje listku., nebo na reklamu - lze takto zobrazit jen část

