



Návod k montáži a používání

VS Ex Vx

Základní technické údaje

Napětí:	230 V, 50 Hz
Max. proud:	16 A
Přívod a výstup vody:	G 3/4" vnější závit
Webová stránka produktu:	VS

Popis výdejního sloupku

- VS Ex Vx je nerezový sloupek určený pro neplacený odběr elektřiny a vody. Sloupek neobsahuje žádné jisticí prvky, každá zásuvka musí být připojena samostatným kabelem, který musí být v rozvaděči jištěn odpovídajícím jističem a proudovým chráničem s vybavovacím proudem max. 30 mA.

Instalace

Stavební připravenost

- Připravený výkop o rozměrech cca 300 x 400 x 250 mm – dle typu zeminy může být i větší.
- Připraveno přívodní potrubí ukončení 3/4" vnějším závitem (nebo převlečnou maticí). (V případě provedení s vodou.)
- Připraveny přívodní kabely dle počtu zásuvek – zásuvky nejsou určeny ke smyčkování. Dimenzování vodičů musí odpovídat předřazenému jističi a vzdálenosti.
- Připraven kabel na ochranné pospojení.

Montáž

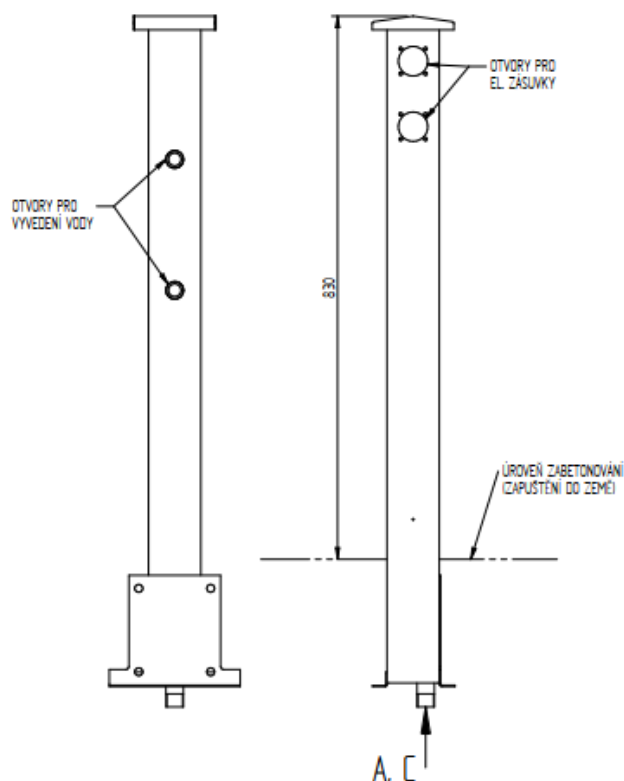
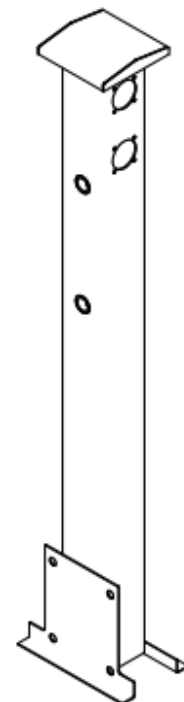
- Odšroubovat zásuvky a přívodní kabely protáhnout sloupkem jejich konce prostrčit otvory po zásuvkách a zajistit je, aby při další manipulaci nedošlo k zapadnutí volných konců do sloupku
- Připojit vodu a kontrolovat těsnost
- Ustavit sloup do svislé polohy a zabetonovat ho.
- Zapojit zásuvky a připojit ochranné pospojení. Tento bod smí provádět pouze osoba s odpovídající elektrotechnickou kvalifikací

Kompletní dodávka

- Nerezový sloupek 1 ks
- dle typu počet el.zásuvek
- dle typu počet vodovodních kohoutů

Čištění a údržba

- Zařízení je vyrobeno z nerezů jakosti dle ČSN 17 240 (AISI 304), proto nesmí být provozováno v chemicky agresivním prostředí.
- !! Pro jeho čištění nesmí být použity přípravky obsahující chlór !!**
- Doporučené přípravky firmy WÜRTH:





- o prostředek pro obnovu kovů -obj.č.#893 121 1
- o ošetřující sprej pro ušlechtilou ocel - obj.č.#0893 121 K.

Upozornění

- Zařízení nesmí být v žádném případě provozováno bez ochranného pospojení!
- Provozovatel musí zajistit, aby nedošlo ke zmrznutí vody v kulovém kohoutu nebo v přívodní trubce. Na zimu je nutné vodu vypustit a kulový kohout nechat otevřený