



Návod k montáži a používání

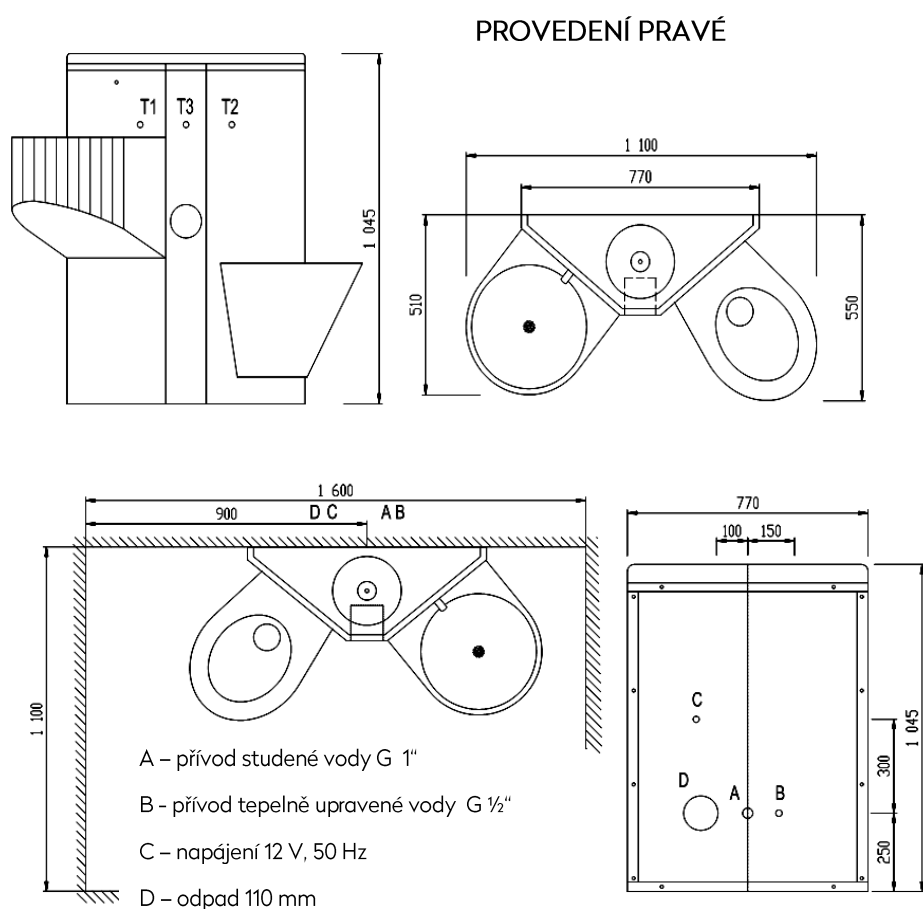
BSK 01 – automatického bezpečnostního setu s připojením na studeno a tepelně upravenou vodu

Základní technické údaje

Doba tečení vody:	1 – 25 s (krok 1 s) – nastaveno 5 s pro záchod 1 – 25 s (krok 1 s) – nastaveno 10 s pro umyvadlo 1 – 25 s (krok 1 s) – nastaveno 5 s pro pítko
Doba pauzy	0 – 40 min (krok 10 s) nastaveno 5 min pro záchod 0 – 40 min (krok 10 s) nastaveno 1 min pro umyvadlo 0 – 40 min (krok 10 s) nastaveno 0 min pro pítko
Napájecí napětí:	12 V, 50 Hz
Příkon:	17 VA
Tlak vody:	0,1 – 1,0 MPa
Doporučený zdroj napětí:	ZAC 1/20 (max. 1 x BSK 01) ZAC 1/50 (max. 3 x BSK 01)
Max. teplota tepelně upravené vody:	40°C
Webová stránka produktu:	BSK 01

Popis

- BSK 01 je celonerezový bezpečnostní set v antivandalovém provedení, sdružující záchod, umyvadlo a pítko v jednom celku. BSK 01 je určený k upevnění na stěnu a k připojení na tepelně upravenou vodu (pro umyvadlo) a na studenou vodu (pro pítko a záchod). Umyvadlo je vybaveno výtokovým raménkem bez perlátoru.
- Po zmáčknutí tlačítka začne téct voda a teče po nastavenou dobu. Po skončení tečení vody lze novým zmáčknutím tlačítka opět pustit vodu. Po druhém puštění vody je možné nastavit dobu prodlevy. Pokud dojde ke zmáčknutí tlačítka v době prodlevy, nic se neděje a voda neteče. Dobu prodlevy lze nastavit 0 – 40 minut. Je-li nastavena doba prodlevy 0, lze vodu pustit zmáčknutím tlačítka kdykoliv.

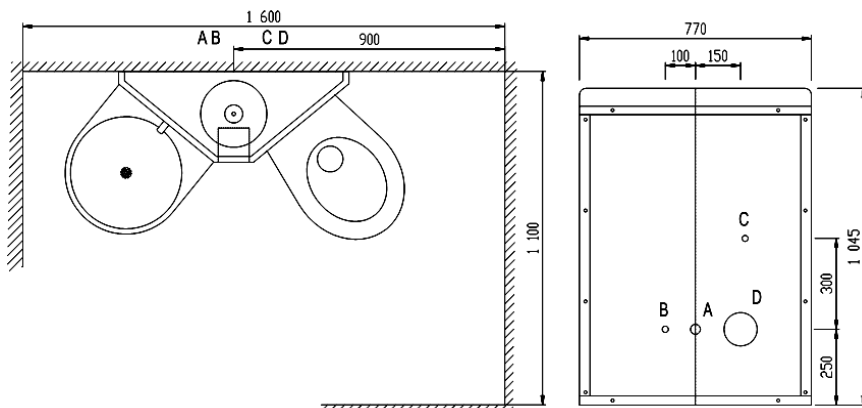




Instalace

Stavební připravenost pro montáž

1. Proveden rozvod studené vody ukončen 1" vnějším závitem a rozvod tepelně upravené vody ukončený 1/2" vnitřním závitem podle obrázku
2. V přívodu vody k umyvadlu nebo skupině umyvadel musí být osazen **filtr** pro odstranění mechanických nečistot z vody.
3. Připraven odpad $d = 110$ mm
4. Připraven napájecí kabel CYKY 2Ax1,5 pro přívod napětí 12V, 50Hz (ze zdroje ZAC).



Montáž

1. Osadit nosný rám tak, aby odpad byl umístěn vůči rámu dle obrázku a upevnit ho pomocí vrtů do hmoždinek ve zdi. Dodané hmoždinky jsou určeny pro montáž do dostatečně nosných stěn (plná cihla, beton). Pokud je stěna z jiného materiálu, je nutno použít odpovídající kotevní materiál.
2. Připojit přívodní kabel pro elektroniku. 12V, 50 Hz - na polaritě nezáleží.
3. Do přívodních trubek našroubovat kulové ventily.
4. Na odpad nasadit dodanou manžetu a zkrátit ji tak, aby hrana manžety byla 3 - 4,5 cm od stěny
5. Napojit přívod vody pomocí ohebných hadic.
6. Nastavit průtok vody do umyvadla (rohovým ventilem) a pítka (kulovým ventilem nad záchodem). Při nastavování musí být BSK odstavený od stěny, a proto musí být pod odpadem podložena nádoba na zachycování vody. Průtok vody do záchodu není potřeba nastavovat, je nastaven na maximum. Pokud by byl průtok vody příliš velký, je možno zašroubováním šroubu uprostřed příruby ventilu zmenšit průtok (zašroubováním šroubu se zmenšuje zdvih membrány a tím průtok).
7. Nasadit BSK 01 na nosný rám a zajistit ho pomocí přiložených bezpečnostních šroubů.
8. Pokud nevyhovují nastavené časy tečení vody případně doba pauzy je možno je nastavit dle vlastních požadavků.

Nastavování

- Nastavovat umyvadlo, pítka a záchod lze pouze do 20 minut po zapnutí napájení. Pokud bylo zařízení pod napětím delší dobu, je nutno napájecí napětí vypnout, počkat cca 5 s, pak zapnout napájení a do 20 minut od zapnutí začít s nastavováním. Z provozního do nastavovacího režimu se přejde přiložením magnetu min na 1 s cca 30 mm nad (nebo pod) kontrolní diodu. Každá elektronika se nastavuje samostatně. Nastavené hodnoty zůstávají v paměti i po vypnutí napájecího napětí. Tlačítko a kontrolka pro pítka je uprostřed, pro umyvadlo a pro záchod je vždy nad daným zařízením.
- **Nastavování:** Přiložit magnet – dioda začne svítit červeně. Pokud je magnet přiložen jen krátce (méně než na 1 s) po jeho oddálení dioda začne svítit zeleně – elektronika se vrátila do provozního stavu.
- **Doba tečení vody:** Do 5 s po rozsvícení diody červeně krátce zmáčknout tlačítko (voda začne téct). Dalším zmáčknutím tlačítka se ukončí nastavování (voda přestane téct) a elektronika přejde do provozního stavu. Doba, která proběhla mezi zmáčknutími tlačítka je nastavená doba tečení vody.
- **Doba pauzy:** Po 5 sekundách od přiložení magnetu začne kontrolka blikat červeně a zeleně a začne se nastavovat doba pauzy. Nastavování doby pauzy se ukončí zmáčknutím tlačítka. Pauza se nastavuje po



desítkách sekund (zaokrouhлено dolů). Nastavíme - li tedy čas např. 18 s skutečně nastavený čas pauzy bude 10 s. Pokud tedy pauzu nebudeme chtít vůbec (kdykoliv po zmáčknutí tlačítka voda poteče po nastavenou dobu voda), je nutno do 10 s od začátku blikání diody červeně a zeleně zmáčknout tlačítko – nastaví se čas 0 a k pauze nedochází.

Stavy kontrolní diody

- **provozní**
- svítí zeleně – pod napětím, připraveno k provozu
- svítí červeně – zmáčknuté tlačítko
- bliká zeleně – sepnutý ventil
- svítí oranžově (zeleně a červeně společně) – pauza
- **nastavovací**
- svítí červeně – elektronika přešla do nastavovacího režimu
- bliká červeně – nastavování doby tečení
- bliká střídavě červeně a zeleně – nastavování doby pauzy

Upozornění

- Automatický bezpečnostní set může být připojen pouze na napájecí zdroj ZAC, v jiném případě nebere výrobce záruku za spolehlivou činnost a zodpovědnost za případné škody vzniklé připojením na jiný zdroj.
- Elektrické zapojení může provést pouze pracovník s příslušnou kvalifikací a odbornou způsobilostí.
- Před uvedením do provozu je nutno provést výchozí revizi elektrického zařízení podle platných norem.
- Po dobu provozování je provozovatel povinen provádět pravidelné revize elektrického zařízení.

Dodané díly

plášť se záchodem, umyvadlem a pítkem	1 ks	rohový ventil s filtrem	1 ks
šrouby a hmoždinky	12 ks	odpadní hrdlo s manžetou	1 ks
kulový ventil 1"	1 ks	připojovací hadice	1+1 ks
elektromagnetický ventil	1+ 2 ks	bezpečnostní šroub M 6	8 ks
magnet na nastavování	1 ks	bit na bezpečnostní šroub	1 ks

Nezáruční poruchy a jejich odstranění:

Závada	Pravděpodobná příčina	Odstranění
Po zapnutí se kontrolka nerozsvítí	Nezapojené napájení Připojení na 230 V	Zapojit napájení Neopravitelně zničeno
Teče málo vody v umyvadle nebo v pítku	Zanesený filtr	Vyčistit filtr rohového ventilu, nebo sítko před elmag. ventilem
Voda neteče – po zmáčknutí tlačítka kontrolka svítí zeleně	Závada na snímači	Upravit vzdálenost čidla od trnu
Voda teče stále – elektronika pracuje správně	Nečistota v elektromagnetickém ventilu	Vyčistit ventil
Náhle začne téct málo vody při splachování záchodu	Prasklá membrána v elektromagnetickém ventilu	Vyměnit



Čištění a údržba

Opravy a nastavování

- Pro veškeré opravy a nastavování (mimo nastavení času) je nutno zařízení demontovat ze stěny.

Čištění 1/2" ventilu

- Vyšroubovat tři vruty držící cívku.
- Sundat cívku, opatrně vyjmout plastový kryt jádra (pozor na ztrátu pružinky).
- Vyjmout membránu, vyčistit prostor pod ní.
- Zkontrolovat průchodnost obou otvorů v plastovém středu membrány a ventil složit.
- Při zpětné montáži ventilu je nutno dodržet směr tečení vody – je označen šipkou na ventilu

Čištění 1" ventilu, výměna membrány: Není třeba demontovat ventil.

- Zavřít přívod vody, povolit převlečnou matici a ventil pootočit přírubou k sobě. Vyšroubovat šest vrtů držících přírubu. Sundat přírubu, (pozor na ztrátu pružiny). Vyjmout membránu, vyčistit prostor pod ní. Zkontrolovat průchodnost obou otvorů v membráně. Zkontrolovat celistvost membrány, k prasknutí membrány může dojít pouze těsně u jejího obvodu. Ventil složit v obráceném pořadí.
- Pro demontáž cívky, je potřeba vysunout zajišťovací kolík v její spodní části, cívku otočit na doraz a vysunout ji. Nyní je možno vyčistit dosedací plochu jádra. Pokud je otočeno cívku včetně její nosné části (po vysunutí plastového zajištění), teče voda stále bez ohledu na to, jestli je ventil pod napětím nebo ne. S vlastní cívku (bílý váleček s kontakty) bez nosné části lze otáčet libovolně bez vlivu na funkci.

Čištění

- Zařízení je vyrobeno z nerez jakosti dle ČSN 17 240 (AISI 304), proto nesmí být provozováno v chemicky agresivním prostředí.
- **!! Pro jeho čištění nesmí být použity přípravky obsahující chlór !!**
- Doporučené přípravky firmy WÜRTH:
 - prostředek pro obnovu kovů -obj.č.#893 121 1
 - ošetřující sprej pro ušlechtilou ocel - obj.č.#0893 121 K.

Jiný neuvedený způsob čištění a montáže výrobku není povolen.