



## Návod k montáži a používání

### VLK 03 – Nerezová výlevka pro vylévání chemických záchodů - závěsná

#### ZÁKLADNÍ TECHNICKÉ ÚDAJE

Přívod vody	G 1/2"
Výstup vody	G 3/4"
Odpad - světlost	95 mm
Celkové rozměry	1250 x 605 x 600
Vnitřní rozměr výlevky	500 x 500 x 300
Hmotnost:	32 kg
Webová stránka produktu:	<a href="#">VLK 03</a>

#### Popis nerezové výlevky

- VLK 03 je nerezová výlevka určená pro campings, benzinové stanice a dálniční odpočívadla, kde slouží k vylévání chemických záchodů, odpadních nádob karavanů a jiných mobilních zařízení. Nerezová výlevka se instaluje na zavěšení na stěnu (**Není určena k postavení na zem**). Odpad je možno zaústit do stěny nebo do podlahy. Součástí výlevky je konzola pro uložení hadice s kulovým uzavíracím ventilem. Součástí dodávky je 2 m 1/2" hadice ukončené tryskou, která slouží pro opláchnutí výlevky po jejím použití případně při úklidu.

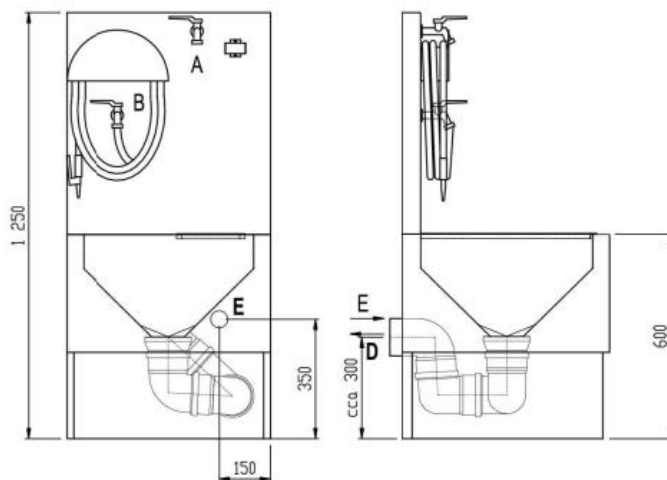
#### Instalace nerezové výlevky

##### Stavební připravenost pro montáž

- Proveden rozvod vody Tr 1/2" podle obrázku
- Připraven odpad 110 mm

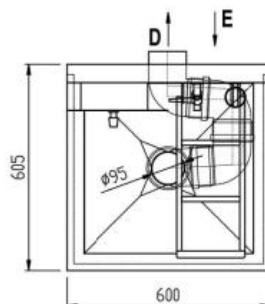
##### Montáž

- Pomocí vrtů a hmoždinek přišroubovat výlevku na zeď.
- Do přívodní trubky vody s vnitřním závitem zašroubovat rohový ventil s filtrem. Vývod ventilu natočit tak, aby nedocházelo k lámání přívodní hadice.
- Z přiložených kolen vytvořit sifon a zaústit ho do kanalizace.
- Nasadit spodní kryt a přišroubovat ho.



##### Kompletní dodávka

- dřez výlevky s opláštěním a zadním panelem
- výtokové ventily - 2 ks (1/2", 3/4")
- připojovací hadice
- rohový ventil s filtrem
- drobný montážní materiál
- konzola na hadici
- hadice 2 m



A - voda 3/4"  
B - voda - hadice s tryskou  
D - odpad d 110 mm  
E - přívod vody 1/2"



## Poznámka

Výlevka není určena pro celoroční provoz. Na zimu musí být z výlevky vypuštěna voda, aby nedošlo k poškození ventilů.

## Čištění a údržba

- Zařízení je vyrobeno z nerez jakosti dle ČSN 17 240 (AISI 304), proto nesmí být provozováno v chemicky agresivním prostředí.
- **!! Pro jeho čištění nesmí být použity přípravky obsahující chlór !!**
- Doporučené přípravky firmy WÜRTH:
  - prostředek pro obnovu kovů -obj.č.#893 121 1
  - ošetřující sprej pro ušlechtilou ocel - obj.č.#0893 121 K.

Jiný neuvedený způsob čištění a montáže výrobku není povolen.