



## Návod k montáži a používání

AUZ 08 - Nerezový klozet na postavení, s tvrzeným sedátkem, odpad dozadu.

AUZ 08 INV - Pro tělesně postižené.

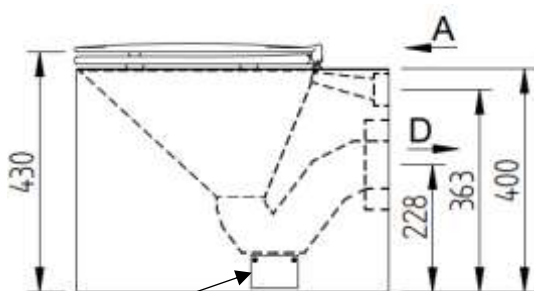
### ZÁKLADNÍ TECHNICKÉ ÚDAJE

Rozměr AUZ 08	výška 430, šířka 360, délka 560
Rozměr AUZ 08 INV	výška 480, šířka 360, délka 710
Hmotnost AUZ 08/AUZ 08 INV	23/27 kg
Nosnost:	200 kg
Minimální průtok vody:	70 l/min
Průměr odpadu (D):	90 mm
Průměr přívodní splachovací trubky (A):	34 mm – pro dodanou těsnicí manžetu – při použití jiné těsnicí manžety až 50 mm (světlost vstupního otvoru je 56 mm)
Odkaz na webovou stránku produktu:	<a href="#">AUZ 08</a> / <a href="#">AUZ 08 INV</a>

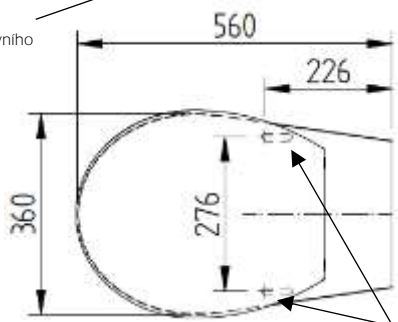
### Popis

- AUZ 08 je celonerezový stojací záchod v antivandalovém provedení se zadním spodním odpadem. Plášť záchodu je tvořený nerezovým plechem tl. 1,5 mm, horní deska je tvořena nerezovým plechem tl. 2 mm. Sedátko záchodu je tvořeno výliskem z tvrzeného plastu. Záchod je použitelný pro tlakové splachovače a pro vysoko i nízko položené nádržky.
- AUZ 08 INV je nerezové WC v matném provedení pro tělesně postižené.
- Klozet vychází ze standardního AUZ 08, který je zvýšen a prodloužen tak, aby splňoval vyhlášku pro výrobky určené pro tělesně postižené.
- Součástí klozetu je odnímatelná zádová opěrka doporučená Ligou za práva vozíčkářů.

AUZ 08

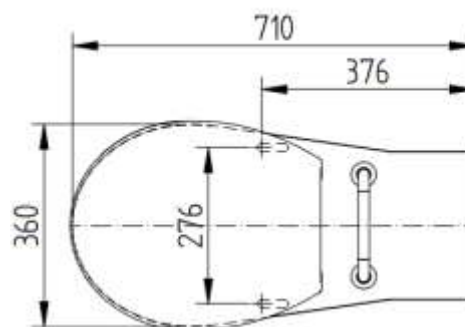
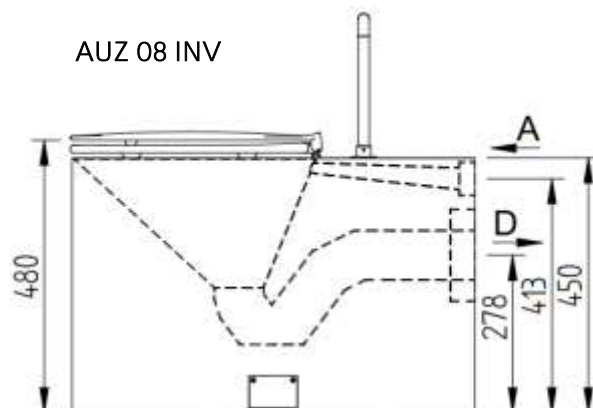


Krytka kotevního otvoru



Kotevní body

AUZ 08 INV



A – Přívodní splachovací trubka  
D – Odpad



## Montáž

1. Připravit kanalizaci d 110 mm ukončenou v úrovni obkladů stěny nebo pod ní. Hrdlo nesmí v žádném případě přecházet přes stěnu. Do této kanalizace je potřeba zasunout (a patřičně zkrátit) záchodovou manžetu
2. Osadit záchod do připravené kanalizace a označit otvory pro kotevní body viz výkres. Tyto kotevní body jsou přístupné po demontáži krytek ve spodní části pláště záchodu.
3. Vyvrtat otvory pro hmoždinky d 12 mm. Dodané hmoždinky umožňují kotvení záchodu do betonové podlahy. Při použití jiného typu podlahy je nutno zvolit odpovídající kotevní prvky, které nejsou součástí dodávky.
4. Nasadit záchod na odpad přívod vody.
5. Pomocí přiložených vrutů upevnit záchod do podlahy
6. Zakrýt kapsy s kotevními šrouby.

## Dodané díly

- Nerezový záchod se sedátkem 1ks
- Vstupní manžeta – vlnovec 1ks
- Hmoždinka d 12, vrut 8x90, podložka 2ks

## Čištění a údržba

- Zařízení je vyrobeno z nerezu jakosti dle ČSN 17 240 (AISI 304), proto nesmí být provozováno v chemicky agresivním prostředí.
- **!! Pro jeho čištění nesmí být použity přípravky obsahující chlór !!**
- Doporučené přípravky firmy WÜRTH:
  - prostředek pro obnovu kovů -obj.č.#893 121 1
  - ošetřující sprej pro ušlechtilou ocel - obj.č.#0893 121 K.