



Návod k montáži a používání

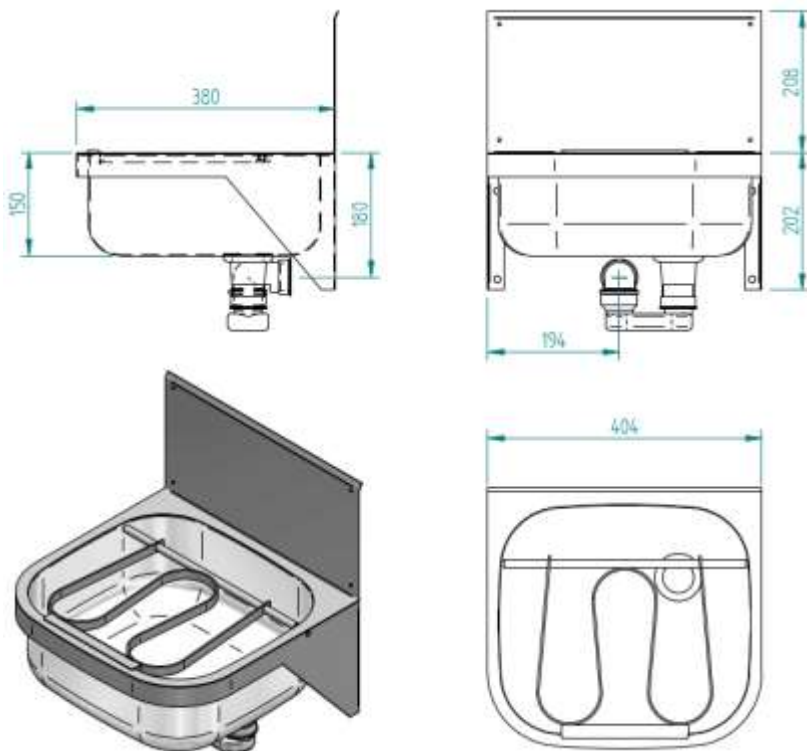
VL 04 – Celonerezová výlevka s odklápěcím roštem

ZÁKLADNÍ TECHNICKÉ ÚDAJE

Odpad:	d = 40 mm
Vnitřní rozměr dřezu:	370 x 340 x 150 mm
Nosnost výlevky:	5 kg
Webová stránka:	VL 04

Popis nerezové výlevky

- VL 04 je celonerezová výlevka s odklápěcím roštem a vnitřními kulatými kouty, určená pro potravinářské provozovny a kuchyně. Její celonerezové provedení zajišťuje odolnost proti poškození a odklápěcí rošt může sloužit např. pro položení nádoby při napouštění či vylévání vody a vnitřní prostor bez ostrých koutů umožňuje snadné čištění. Výlevku je nutno upevnit na zeď.
- Na objednávku lze vyrobit výlevku i s jinými, než v katalogu standardně uvedenými, rozměry dřezu i odpadu.
- Nerezová výlevka VL 04 splňuje svojí konstrukcí a provedením požadavky norem EU a je určena do potravinářských provozů. Instalace nerezové výlevky



Stavební připravenost pro montáž

- Připraven odpad 50 mm

Montáž

- Pomocí přiložených vrtů a hmoždinek zavěsit výlevku na zeď.
- Připojit odpad

Kompletní dodávka

- | | | | |
|---------------------------|------|------------------|--------|
| • Nerezový dřez | 1 ks | Plastový sifon | 1 ks |
| • Nerezový odklápěcí rošt | 1 ks | Kotevní materiál | 1 sada |

Upozornění

- Pokud je výlevka používána v provozech, ve kterých se zpracovává „černá“ ocel, mohou částičky kovu usazené na dně způsobovat jeho povrchovou korozi. Proto je nutné po každém použití výlevku řádně opláchnout a tím odstranit potenciální ložiska koroze.



Čištění a údržba

- Zařízení je vyrobeno z nerez jakosti dle ČSN 17 240 (AISI 304), proto nesmí být provozováno v chemicky agresivním prostředí.
- **!! Pro jeho čištění nesmí být použity přípravky obsahující chlór !!**
- Doporučené přípravky firmy WÜRTH:
 - prostředek pro obnovu kovů - obj.č.#893 121 1
 - ošetřující sprej pro ušlechtilou ocel - obj.č.#0893 121 K.

Jiný neuvedený způsob čištění a montáže výrobku není povolen.