



Návod k montáži a používání

BSZA 01.1, .TV – Sprchový žetonový automat k zavěšení na stěnu

ZÁKLADNÍ TECHNICKÉ ÚDAJE

Použitelné žetony:	ZT 1
Napájecí napětí:	12 V, 50 Hz
Příkon:	6 VA,
Nastavitelný čas tečení vody:	10 s až 42,5 minut (po 10 s)
Tlak vody:	0,1 – 1 MPa
Maximální vstupní teplota vody:	60°C
Doporučený zdroj napětí:	ZAC 1/20, ZAC 1/36, ZAC 1/50

Odkaz na web: [BSZA 01](#)

Funkce žetonového automatu

Automat může pracovat ve dvou režimech – placeném a neplaceném

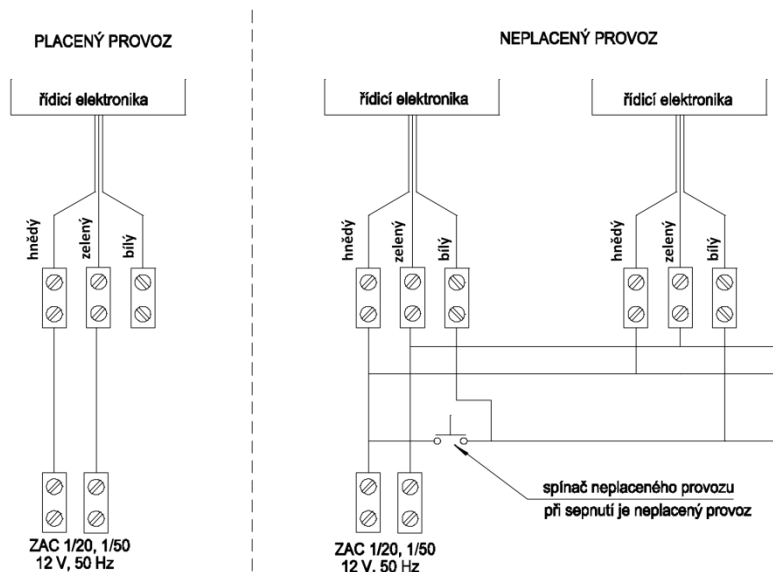
- Po zapnutí napájení dojde k bliknutí červené kontrolky, 5 krát. Následně dojde k rozsvícení zelené kontrolky. Je-li vybrán placený nebo neplacený provoz není nijak indikováno.

Placený provoz

- Žetonový automat BSZA 01 slouží k regulovanému odběru vody ve sprše. Po vhození žetonu kontrolka problikne a následně začne blikat zeleně. Aktivuje se řídicí elektronika a po zmáčknutí tlačítka elektromagnetický ventil otevře přívod vody. Kontrolka začne indikovat zbývající čas tečení vody. Po dalším zmáčknutí tlačítka dojde k zavření elektromagnetického ventilu, voda přestane téct a kontrolka se rozsvítí oranžově. Tento cyklus (otevření a zavření) lze opakovat libovolněkrát. Doba celkového otevření elektromagnetického ventilu (puštění vody) je nastavitelná po jedné sekundě v rozsahu od 10 s do 45 minut (pokud nastavíme menší čas, nastaví se 10 s). Indikace zbývajícího času tečení vody je zobrazena pomocí kontrolky. Pokud zbývá více než polovina času, bliká zeleně. Pokud zbývá méně než polovina času, bliká střídavě zelená/červená. V poslední minutě bliká kontrolka červeně a dochází k pulzování vody. Po vyčerpání celkového času tečení vody se kontrolka rozsvítí zeleně, voda přestane téct, elektronika přejde do výchozího stavu. Chce-li uživatel pokračovat ve sprchování, musí vhodit nový žeton. BSZA 01 nesčítá žetony. Je-li tedy při vhození žetonu na automatu jakýkoliv zůstatek času, je tento zůstatek při vhození nového žetonu ztracen a je nastaven nový cyklus. Teplotu vytékající vody si nastavuje uživatel pomocí termostatického ventilu (verze .TV) U verze .1 se teplota vody nenastavuje – záleží pouze na teplotě vstupní vody.

Neplacený provoz

- Po zmáčknutí tlačítka začne kontrolka zeleně blikat, voda neteče. Po dalším



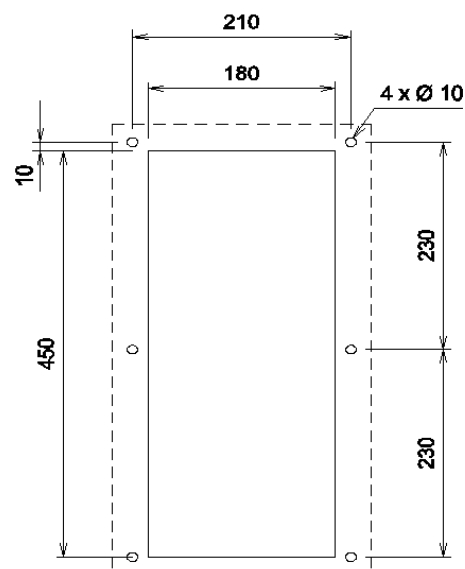


stisku tlačítka dojde k otevření přívodu vody a kontrolka začne indikovat zbývajíc čas. Ovládání a indikace jsou stejné jako v případě placeného provozu. Po spotřebování nastaveného času se elektromagnetický ventil uzavře, voda přestane téct a je zařazena nastavitelná pauza. Tato pauza je indikována svícením oranžové kontrolky. Po skončení pauzy se rozsvítí kontrolka zeleně a automat je připraven k novému cyklu. Pokud je v době pauzy vhozen žeton, je pauza zrušena a automat pracuje dle algoritmu placeného provozu.

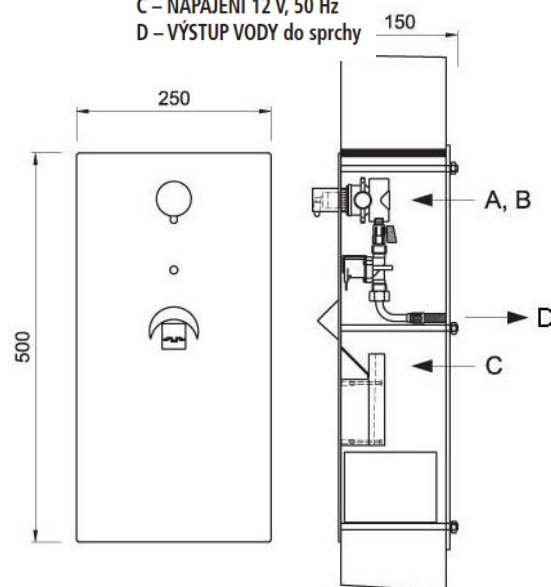
Instalace žetonového automatu

Stavební připravenost pro montáž

1. Žetonový automat je určen pro montáž do stěny, do které je přístup ze zadní strany. Tento přístup musí být vhodným způsobem zajištěn – zásobník na žetony není ze zadní strany zamčen.
2. Připraven uzavíratelný přívod teplé a studené vody ukončený 3/8" závitem – např. rohovým ventilem (součástí dodávky). Do přívodních trubek vody před rohové ventily **nutné umístit filtr** (těsnění se sítkem 3/8" součástí dodávky).
3. Umístění vývodů je vhodné provést v dosahu hadic. Není-li toto možné, lze hadice libovolně prodloužit.
4. Ve stěně ve vhodné výšce vyříznutý otvor dle obrázku. Otvor musí být umístěn tak, aby sprchující se osoba dosáhla na tlačítko na čelním panelu.
5. Vyřešen problém s možností odebírání neplacené teplé vody z umyvadla – např. připojením umyvadla jen na studenou vodu.
6. Osazeno výtokové raménko nebo vývod pro sprchovou hadici. V případě použití sprchového raménka SP 2 antivandal musí být jeho ústí ve výšce cca 1,8 m nad dnem vany.
7. Zapojit napájecí zdroj ZAC 1/20. Zdroj musí být připojen na napětí 230 V, které se nesmí vypínat (např. přívod do světla). Zdroj musí být připojen přes napěťový chránič s vybavovacím proudem 30 mA.



A – PŘÍVOD TEPLÉ VODY
B – PŘÍVOD STUDENÉ VODY
C – NAPÁJENÍ 12 V, 50 Hz
D – VÝSTUP VODY do sprchy



Montáž

1. Demontovat rámeček.
2. Do připraveného otvoru zasunout žetonový automat, zezadu zajistit pomocí rámečku a matek.
3. Připojit hadici označenou modře na přívod vody.
4. Hadici bez označení připojit na výstup do sprchového raménka nebo do ruční sprchy.
5. Připojit napájecí napětí 12 V ze zdroje ZAC 1/20. Při zapojování nezáleží na polaritě – žetonový automat je napájen střídavým napětím.
6. Silikonovým tmelem zatmelit spáru mezi krytem automatu a stěnou, aby se zabránilo zatékání vody.
7. Zapnout napájecí napětí a pustit vodu.
8. Vhodit žeton a zmáčknout tlačítko na čelním panelu automatu. Voda začne téct – kulovým ventilem nastavit požadovaný průtok vody. (Při použití sprchového raménka SP 2 není nutné nastavovat průtok, raménko obsahuje omezovač průtoku).
Upozornění: Před připojením hadic je nutné propláchnout trubky, aby nedošlo k zanesení sítěk před ventilem nečistotami z potrubí.
9. Nastavit čas tečení vody.



Nastavení

- Nastavování doby sepnutí výstupu musí být prováděno v placeném režimu žetonového automatu a lze ji provádět pouze do 20 minut po zapnutí napájení. Potom je nutno vypnout a znovu zapnout napájení.
1. Vypnout a za cca 5 sek. zapnout napájecí zdroj – kontrolka blikne rychle 5 krát červeně a pak se rozsvítí zeleně.
 2. Přiložit magnet na jedno z vyznačených míst. Přítomnost magnetu je indikována blikáním červené kontrolky.
 3. Když kontrolka bliká, stisknout START/STOP tlačítko. (zahájení doby nastavování). Kontrolka začne svítit oranžově.
 4. Po požadovaném čase znovu stisknout tlačítko. Výsledný čas se uloží jako doba mezi jednotlivými stisky tlačítka. Nelze nastavit čas kratší než 10 s. (Pokud je doba mezi stisky menší než 10 s, nastaví se čas tečení vody na 10 s). Automat posléze 5 krát zabliká červenou kontrolkou – signalizace uložení nastavených hodnot.
 5. Automat přejde do režimu "provoz", kontrolka svítí zeleně. Čas nastavený v jednom režimu platí i pro druhý režim. Nelze tedy nastavit nějaký čas tečení vody pro placený a jiný čas pro neplacený provoz.
 6. Nastavení doby pauzy se provádí stejným postupem jako nastavení času tečení vody, ale nastavování musí probíhat v neplaceném provozu. Pokud je nastavený čas pauzy menší než 10 s, nastaví se automaticky nulový čas a vodu je možno kdykoliv pustit.

Čištění a údržba

- Zařízení je vyrobeno z nerezů jakosti dle ČSN 17 240 (AISI 304), proto nesmí být provozováno v chemicky agresivním prostředí.
- **!! Pro jeho čištění nesmí být použity přípravky obsahující chlór !!**
- Doporučené přípravky firmy WÜRTH:
 - prostředek pro obnovu kovů –obj.č.#893 121 1
 - ošetřující sprej pro ušlechtilou ocel – obj.č.#0893 121 K.
- Jiný neuvedený způsob čištění a montáže výrobku není povolen.

Čištění ventilu

- V případě, že **ventil nezavírá**, dostala se pravděpodobně nečistota pod membránu a je nutno ventil vyčistit.
- Vyšroubovat tři vruty držící cívku. Sundat cívku, opatrně vyjmout plastový kryt jádra, (pozor na ztrátu pružinky). Vyjmout membránu, vyčistit prostor pod ní. Zkontrolovat průchodnost obou otvorů v plastovém středu membrány a ventil složit. Při zpětné montáži do armatury (byl-li ventil vyndán z armatury) je potřeba dodržet směr tečení vody ventilem. V obráceném směru ventil nezavírá. Směr tečení vody ventilem je označen šipkou na spodní části ventilu.
- V případě, že se **žeton zasekává** v žetonové dráze, je tato dráha pravděpodobně znečištěna – zbytky mýdla atd. – dráhu je nutno vyčistit.
- V případě, že **automat nepracuje vůbec** a kontrolka problikává oranžově, je pravděpodobně zaseknut žeton ve snímači žetonů.
- V případě, že **nelze nastavit teplotu vody**, jsou přehozeny přívodní hadice, nebo je nedostatečný průtok jedné vody (přivřený ventil, ucpané sítko...). Další možností je, že někde dochází k přetlačování teplé vody do studené – zaseknutá, nebo chybějící zpětná klapka
- Upozornění: Provozovatel musí zajistit, aby v žádném případě nedošlo ke zmrznutí vody v elektromagnetickém ventilu, jinak dojde k jejich neopravitelnému poškození.