



Návod k montáži a používání

AUS 02 – automatická sprcha pro teplou a studenou vodu v povrchovém provedení s termostatickým ventilem

ZÁKLADNÍ TECHNICKÉ ÚDAJE

Dosah :	nastavuje se automaticky po zapnutí
Napájecí napětí :	12 V, 50 Hz
Příkon :	6 VA
Nastavitelný čas otevření :	5 – 100 s (nastaveno výrobcem 15 s, krok 5 s)
Tlak vody :	0,1 – 1,0 MPa
Doporučený zdroj napětí :	ZAC 1/20 (max. 3 x AUS 2) ZAC 1/50 (max. 8 x AUS 2)
Odkaz na webové stránky :	AUS 2

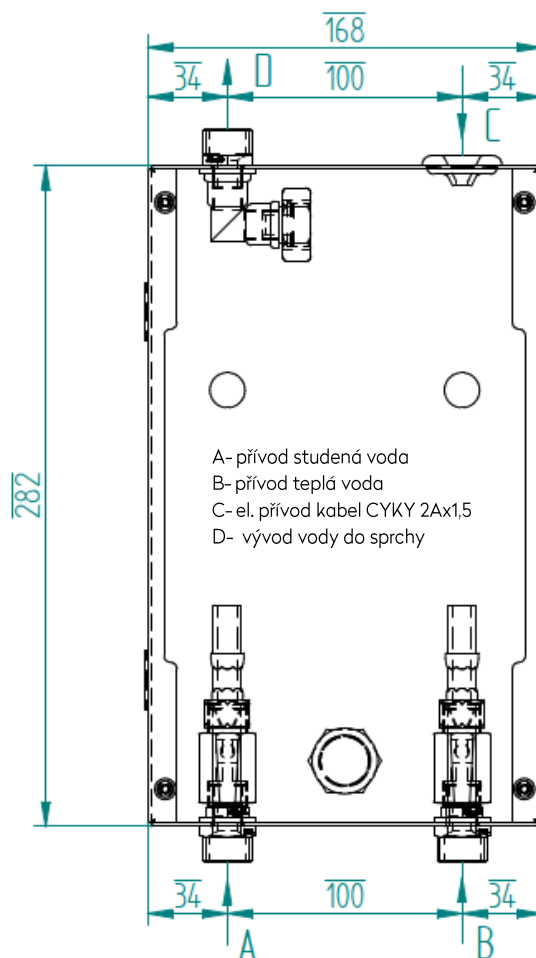
Funkce automatické sprchy

- Voda do sprchy se pustí krátkým zacloněním okénka snímače - přívod vody je ovládán elektromagnetickým ventilem. Opakovaným zacloněním snímače se voda zastaví. Pokud k zaclonění snímače nedojde, zastaví se voda automaticky po uplynutí nastavené doby (doba otevření). Teplota výstupní vody je nastavována termostatickým ventilem.

Instalace automatické sprchy

Stavební připravenost

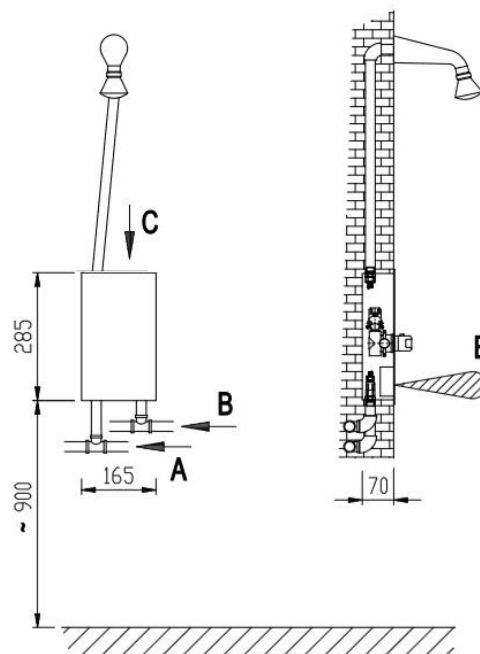
- Vysekaná nika ve zdi dle obrázku.
- Přívod vody v prostoru niky ukončen převlečnými maticemi 1/2" A – studená voda, B – teplá voda.
- V přívodu vody ke sprše nebo skupině sprch musí být osazen **filtr** pro odstranění mechanických nečistot z vody
- Přivezeno napájecí napětí kabelem CYKY 2A x 1,5 ze zdroje ZAC do prostoru niky.
- Připraven vývod vody do sprchového raménka ukončený závitěm dle použitého raménka.
- Osazena montážní krabice a zakryta montážní plechem proti vniknutí nečistot.
- Dokončeny obklady.





Montáž

1. Odstranit krycí plech. Do vstupního a výstupního šroubení našroubovat flexibilní hadice. Výstupní hadici napojit na elektromagnetický ventil, vstupní hadice napojit na termostatický ventil, tak aby přívod teplé vody byl připojen na rudě označený vstup a přívod studené vody na modrý vstup. Při nesprávném připojení nebude fungovat termostatický ventil!
2. Připojit elektroniku ke zdroji ZAC. Po zapnutí kontrolka na hlavici 6x blikne a pak následuje automatické nastavení citlivosti, což je indikováno rychlým blikáním kontrolky – max. 10s. Při nastavování musí být před snímačem volný prostor – čidlo nesmí být zacloněno! Je-li v době nastavování před sprchou překážka, bude po jejím odstranění malý dosah (dosah se automaticky nastavil na tuto překážku). Je nutno vypnout a zapnout napájení – dojde k automatickému nastavení citlivosti
3. Nanést silikonový tmel na horní a boční stěny krytu a kryt přišroubovat pomocí přiložených nerezových šroubků. Spodní stranu krytu netmelit.



Upozornění

- Automatická sprcha AUS 2 může být připojena pouze na napájecí zdroj ZAC, v jiném případě nebere výrobce záruky za spolehlivou činnost a zodpovědnost za případné škody vzniklé připojením na jiný zdroj.
- Elektrické zapojení může provést pouze pracovník s příslušnou kvalifikací a odbornou způsobilostí.
- Před uvedením do provozu je nutno provést výchozí revizi elektrického zařízení podle platných norem.
- Po dobu provozování je provozovatel povinen provádět pravidelné revize elektrického zařízení.
- Dobu doběhu (automatické zastavení vody) lze nastavit do 20 minut po zapnutí pomocí dálkového ovladače dle návodu pro jeho používání.
- Dálkový ovladač není součástí dodávky, je použitelný pro všechny výrobky AZP s optoelektronickými čidly a musí být objednan samostatně.

Dodané díly

montážní krabice	1 ks		
termostatický ventil	1 ks	krabička s elektronikou	1 ks
elektromagnetický ventil	1 ks	vstupní šroubení	2 ks
pozinkovaný montážní plech	1 ks	výstupní šroubení	1 ks
ohybná hadice	3 ks	nerezový šroub M 4 x 25	4 ks
nerezový kryt	1 ks	pozinkovaný šroub M 4 x 12	2 ks

Nezáruční závady a jejich odstranění

Závada	Pravděpodobná příčina	Odstranění
Po zapnutí nezabliká	Nezapojené napájení Připojení na 230 V	Zapojit napájení Neopravitelné zničení
Teče málo vody	Zanesený filtr	Vyčistit filtr rohového ventilu Vyčistit sítko před termostatickým ventilem
Voda neteče, při přiblížení ruky kontrolka neblíká	Znečištěná čočka snímače Malý dosah	Vyčistit snímací okénko Vypnout a zapnout napájení



Voda teče stále, elektronika pracuje správně	Nečistota v elektromagnetickém ventilu	Vyčistit ventil
Elektronika funguje správně, voda neteče	Znečištěné čidlo snímače Malý dosah	Vyčistit okénko snímače Vypnout a zapnout nap
Voda tekla jen nastavenou dobu, kontrolka bliká	Překážka před snímací hlavicí – elektronika snímá tuto překážku	Odstranit tuto překážku

Čištění a údržba

Čištění ventilu

- Vyšroubovat tři vruty držící cívku.
- Sundat cívku, opatrně vyjmout plastový kryt jádra, (pozor na ztrátu pružinky).
- Vyjmout membránu, vyčistit prostor pod ní.
- Zkontrolovat průchodnost obou otvorů v plastovém středu membrány a ventil složit.
- Při zpětné montáži ventilu je nutno dodržet směr tečení vody – je označen šipkou na ventilu.

Čištění:

- Zařízení je vyrobeno z nerezů jakosti dle ČSN 17 240 (AISI 304), proto nesmí být provozováno v chemicky agresivním prostředí.
- **!! Pro jeho čištění nesmí být použity přípravky obsahující chlór !!**
- Doporučené přípravky firmy WÜRTH:
 - prostředek pro obnovu kovů -obj.č.#893 121 1
 - ošetřující sprej pro ušlechtilou ocel - obj.č.#0893 121 K.

Jiný neuvedený způsob čištění a montáže výrobku není povolen.