



Návod k montáži a používání

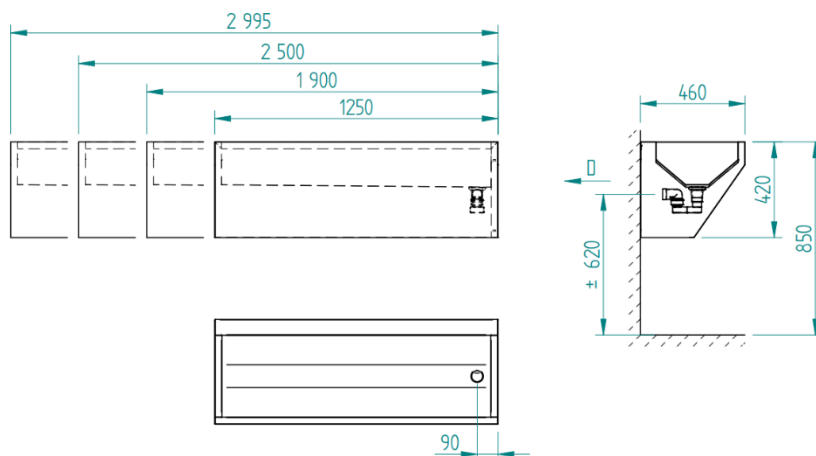
AUL 04._L – Automatický nerezový žlab závěsný pro lékaře

ZÁKLADNÍ TECHNICKÉ ÚDAJE

Vnější (vnitřní) rozměr	AUL 04.1L	1250 (1190) x 430 (330) x 420 (180÷200)
	AUL 04.2L	1900 (1840) x 430 (330) x 420 (180÷200)
	AUL 04.3L	2500 (2440) x 430 (330) x 420 (170÷200)
	AUL 04.4L	2995 (2940) x 430 (330) x 420 (170÷200)
Průměr odpadu:		D 40 mm
Webová stránka produktu:		AUL 04.L

Popis nerezového žlabu

- AUL AUL 04._L je nerezový umývací žlab určený k zavěšení na stěnu.
- Konstrukce žlabu umožňuje instalaci výtokových ramének, případně použití bezdotykově ovládaných baterií. Základní provedení je bez otvorů na baterie.
- Provedení žlabu je levé nebo pravé – dle umístění odpadu při pohledu na žlab zepředu.
- Žlab je vyroben z nerezů jakosti AISI 316.
- Žlab je z čelní a bočních stran zakrytovaný.



Instalace nerezového žlabu

Stavební připravenost

- Připraven přívod vody a odpad (**D**) dle obrázku

Montáž nerezového žlabu

1. Osadit závěsnou lištu – upevnit vruty do hmoždinek ve zdi. Dodané hmoždinky a vruty umožňují osadit lištu do dostatečně nosné stěny (plné cihly, beton atd.). Při montáži na stěnu z jiného materiálu (duté cihly, plynosilikáty atd.) je nutno použít kotevní materiál určený pro tento typ zdi.
2. Zavěsit žlab na lištu a zkontrolovat vodorovnost horní hrany.
3. Pomocí vrtutů a hmoždinek zajistit čela žlabu.
4. Přívodní hadice zapojit na rohové ventily na přívodu teplé a studené vody.
5. Osadit sifon.
6. Spáru mezi žlabem a stěnou zatmelit vhodným tmelem, aby nedocházelo k zatékání vody.

Dodaný materiál

- nerezové koryto -1 ks
- hmoždinky, vruty a podložky – 7÷10 ks
- plastová zápachová uzávěra - 1 ks



Čištění a údržba

- Zařízení je vyrobeno z nerezu jakosti dle ČSN 17 346 (AISI 316), proto nesmí být provozováno v chemicky agresivním prostředí.
- **!! Pro jeho čištění nesmí být použity přípravky obsahující chlór !!**
- Doporučené přípravky firmy WÜRTH:
 - prostředek pro obnovu kovů -obj.č.#893 121 1
 - ošetřující sprej pro ušlechtilou ocel - obj.č.#0893 121 K.

Upozornění

- Pokud je žlab používán v provozech, ve kterých se zpracovává „černá“ ocel, mohou částičky kovu usazené na dně žlabu způsobovat jeho povrchovou korozi. Proto je nutné po každém použití žlab řádně opláchnout a tím odstranit potenciální ložiska koroze.