



## Návod k montáži a používání

### AUP 04 – Nerezový pisoár na postavení s automatickým inteligentním splachovačem

#### ZÁKLADNÍ TECHNICKÉ ÚDAJE

Přívod vody:	G 1/2"
Odpad:	d= 50 mm
Napájecí napětí:	12 V, 50 Hz
Příkon:	6 VA
Nastavitelný čas splachování:	5s (nastaveno výrobcem)
Tlak vody:	0,1 – 1,0 MPa
Požadovaný průtok vody:	min. 12l/min.
Doporučený zdroj napětí:	ZAC 1/20 (max. 3 x AUP 04) ZAC 1/50 (max. 8 x AUP 04)
Webová stránka produktu:	<a href="#">AUP 4</a>

#### Funkce splachovače

- AUP 04 je nerezový pisoár s automatickým splachovacím zařízením, využívající pro bezdotykové ovládní snímač, který reaguje na změnu elektrických vlastností moči v sifonu pisoáru při jeho použití. Po začátku močení do pisoáru se aktivuje řídicí elektronika, což je indikováno bliknutím kontrolní LED. Po cca 10 s dojde k dalšímu bliknutí, které indikuje, že elektronika byla dostatečně zaktivována a po 15 s dojde k otevření elektromagnetického ventilu a spláchnutí pisoáru. Elektronika nereaguje na průchod kolem pisoáru, ani na dotek pláště pisoáru. Tím se zabrání zbytečnému splachování. Po 24 hodinách nečinnosti pisoár automaticky spláchně.

#### Instalace automatického pisoáru

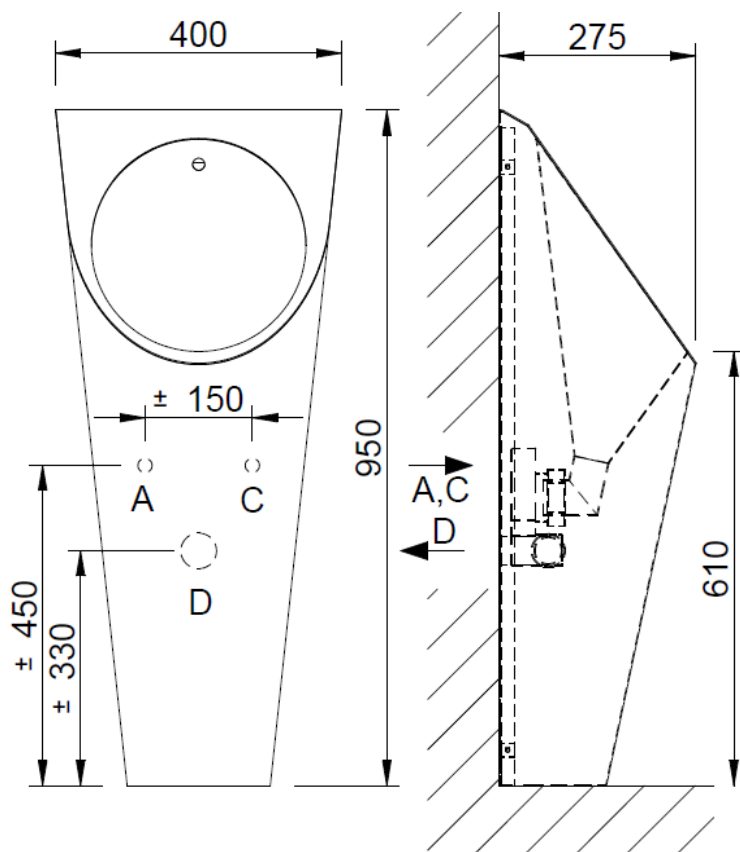
##### Stavební připravenost pro montáž

- Vlastní montáž sestává z pouhého zavěšení kompletu na stěnu, která je pro instalaci připravena následovně
  - Provedeny obklady.
  - Připraven přívod vody trubkou 1/2" s vnitřním závitem.
  - V přívodu vody k pisoáru nebo skupině pisoárů **musí být osazen filtr pro odstranění mechanických nečistot a zpětná klapka zabráňující zpětnému nasátí.**
  - Dále je vhodné do přívodu vody k pisoáru nebo skupině pisoárů zařadit ventil.
  - Proveden odpad - trubkou d = 50 mm ukončenou hrdlem v úrovni stěny. Kanalizace musí být provedena tak, aby nedocházelo k vysávání vody ze sifonu. Pokud je voda ze sifonu vysáta, nemusí elektronika reagovat na krátké močení, kterým je jenom doplněna kapalina v sifonu
  - Připraven kabel - CYKY 2A x1,5 pro přivedení napájecího napětí 12 V, 50 Hz ze zdroje ZAC. Minimální délka volného konce kabelu je 300 mm, jeho vyústění ze stěny musí být ve volném prostoru za keramikou. Je vhodné doplnit napájecí přívod vypínačem z důvodu blokování při čištění pisoárů chemickými přípravky - není potom nutné blokovat každý pisoár samostatně (pisoár reaguje na protečení kapaliny s čistícími přípravky sifonem, tím může dojít k aktivaci elektroniky a ke spláchnutí naneseného čistícího přípravku). Pisoár je možné blokovat samostatně pomocí nastavovacího ovladače – viz odstavec Blokování.



## Montáž

1. Osadit závěsný rám tak, aby se jeho spodní hrana dotýkala podlahy.
2. Na vývod vody osadit rohový ventil s filtrem a připojit přívodní hadici s elektromagnetickým ventilem. Před jejím přišroubováním je nutno do výstupu rohového ventilu zasunout těsnění se sítkem.
3. Osadit sifon s elektronikou. Je nutné prvně **nasadit sifon do pisoáru** – neosazovat ho na kanalizaci ve stěně, dotlačit ho na doraz (z důvodu zmenšení objemu kapaliny v sifonu) a připojit výstupní konektory na kontakty ventilu – na polaritě nezáleží.
4. Na výstupní trubku ze sifonu připojit flexibilní odpad, který je potřeba zaústit do připravené kanalizace.
5. Do vstupní svorkovnice připojit kabel elektrického přívodu od zdroje – na polaritě nezáleží.
6. Zapnout napájecí napětí, začne automatické nastavování,
7. V případě velkého tlaku vody nastavit pomocí rohového ventilu potřebný průtok vody, aby docházelo k oplachu celého kužele a voda nestříkala ven.
8. Zajistit spodní stranu pisoáru zašroubováním přiložených šroubků.



## Automatické nastavování

- Pisoár se nastavuje automaticky po zapnutí napájecího napětí – dojde k jeho naladění na konkrétní podmínky. Nastavování pisoáru probíhá bez jakéhokoli zásahu. Po celou dobu nastavování nesmí být pisoár používán ani do něj nesmí být lita žádná kapalina! Celé nastavování trvá cca 2 minuty. Po připojení na napájecí napětí elektronika blikne, dlouze spláchne (doba tečení je cca 20 s, aby došlo k zavodnění a odplavení případných nečistot) a pak cca 1 minutu bliká – nastavují se klidové podmínky. Následně pisoár ještě jednou spláchne a zůstane v klidu. Za cca 15 s po druhém spláchnutí je možno pisoár používat.
- Pokud byla během nastavování zavřena voda, pisoár se nenastaví a je nutno celý cyklus opakovat.

## Uživatelská změna nastavení

- Uživatelem lze změnit délku splachování anebo pisoár zablokovat tak, aby nesplachoval (např. při čištění). Pro nastavování je možno použít libovolný magnet, který je nutno přiložit na elektroniku - na druhou stranu elektroniky, než jsou vyvedeny kabely. Pokud má být elektronika nastavována přes plášť (tedy bez demontáže pisoáru ze stěny), je nutno použít silný magnet, který má dosah min. 50 mm. Tento magnet je možno zakoupit samostatně - objednáací číslo 1190 1001 00. Místo na přiložení magnetu k pisoáru je cca 400 mm nad zemí těsně u stěny na levé straně pisoáru.



## Nastavování času splachování

- Do 20 minut po zapnutí napájecího napětí přiložte magnet k elektronice. Elektronika 3x rychle krátce spláchně (cca po 1 sekundě). V této době musí být magnet stále přiložený. Následně začne téct voda trvale – pokud máme přiložený magnet, voda teče. Po jeho oddálení voda přestane téct. Doba tohoto tečení vody je nově nastavená délka splachování. Při pokusu nastavit dobu splachování mimo povolený rozsah 3- 16 sekund, zůstane původně nastavená doba splachování. Pokud byla nastavena nová doba splachování, pisoár sám spláchně s nově nastavenou dobou. Pokud nedošlo k novému nastavení, pisoár nespláchně.

## Blokování

- Pisoár je možno pomocí přiložení magnetu zablokovat – např. pro jeho čištění. Minimálně po 20 minutách provozu (při dřívějším přejde elektronika do režimu nastavování času, nikoli blokace) přiložte magnet k elektronice. Voda začne téct a teče 10 s. Kdykoliv v době tečení odstranit magnet, dokončí se tečení vody (bez doplachu) a následujících 15 minut je pisoár mimo provoz. Je možno do něj nalít čistící prostředek - nedojde k jeho spláchnutí. Po 15 minutách dojde automaticky k dlouhému spláchnutí včetně doplachu (bez ohledu na nastavený splachovací čas) a pisoár je opět funkční.

## Vysvětlivka

- Pod pojmem spláchnutí se vždy uvažuje vlastní spláchnutí, přerušení splachování a krátké spláchnutí na doplnění vody v sifonu. Toto platí při nastavování i v provozu

## Poznámka

- Pokud nedojde v provozu k odstranění moči ze sifonu v době, kdy k němu mělo dojít (např. zavřeny rohový ventil a podobně), nebo je spláchnutí slabé (přivřený rohový ventil nebo poddimenzovaný přívod vody), pisoár zopakuje spláchnutí ještě 1 x a pak zůstane v klidu. Další pokusy o spláchnutí provede každou hodinu, dokud nedojde ke zlepšení podmínek.

## Zkušební spláchnutí

- Pokud je potřeba vyvolat zkušební spláchnutí, stačí do pisoáru vhodit obsah přiloženého sáčku. Nejpozději do 45s od vhození dojde ke spláchnutí.

## Upozornění

- Při montáži pisoáru je potřeba postupovat tak, aby nebyla elektronika polita vodou nebo znečištěna lubrikantem. Pokud se tak náhodou stane, je potřeba elektroniku očistit a osušit a teprve pak připojit napájecí napětí a nechat elektroniku naladit.
- Automatický pisoár AUP 04 může být připojen pouze na napájecí zdroj ZAC, v jiném případě nebere výrobce záruky za spolehlivou činnost a zodpovědnost za případné škody vzniklé připojením na jiný zdroj.
- El. zapojení může provést pouze pracovník s příslušnou kvalifikací a odbornou způsobilostí. Před uvedením do provozu je nutno provést výchozí revizi elektrického zařízení dle platných norem.
- Po dobu provozování je provozovatel povinen provádět revize elektrického zařízení.
- **Elektronika reaguje na odraz vysílaného paprsku od předmětu. Tmavá barva tyto paprsky více pohlcuje, proto na ni senzor hůře reaguje a dosah je snížený.**

## Kompletní dodávka automatického pisoáru

nerezový pisoár	1 ks	elektromagnetický ventil	1 ks
rohový ventil s filtrem	1 ks	samonasávací sifon s elektronikou	1 ks
hadice ohebná	1 ks	kotevní materiál - sada	1 ks
flexibilní spojka – odpadní hadice	1 ks		



## Čištění a údržba

- Zařízení je vyrobeno z nerez jakosti dle ČSN 17 240 (AISI 304), proto nesmí být provozováno v chemicky agresivním prostředí.
- **!! Pro jeho čištění nesmí být použity přípravky obsahující chlór !!**
- Doporučené přípravky firmy WÜRTH:
  - prostředek pro obnovu kovů -obj.č.#893 121 1
  - ošetřující sprej pro ušlechtilou ocel - obj.č.#0893 121 K.

Jiný neuvedený způsob čištění a montáže výrobku není povolen.

### Čištění ventilu

- Vyšroubovat tři vruty držící cívku.
- Sundat cívku, opatrně vyjmout plastový kryt jádra (pozor na ztrátu pružinky).
- Vyjmout membránu, vyčistit prostor pod ní.
- Zkontrolovat průchodnost obou otvorů v plastovém středu membrány a ventil složit.
- Při zpětné montáži ventilu je nutno dodržet směr tečení vody – je označen šipkou na ventilu

## Nezáruční poruchy a jejich odstranění

Závada	Příčina	Její odstranění
Po zapnutí napájení nereaguje (ani neblíkne)	Závada v napájení	Zkontrolovat napájení (na připojovací svorkovnici musí být napětí 12V (-15+30%), 50 Hz, po připojení na 230 V je elektronika neopravitelně zničena
Po zapnutí napájení blikne a nespláchne	Ucpaný filtr v rohovém ventilu Nepřipojen elektromag. ventil Zavřený rohový ventil Použitý nevhodný napájecí zdroj - pravděpodobně spínaný zdroj pro halogenové žárovky	Vyčistit filtr Připojit ventil Otevřít Použít napájecí zdroj předepsaný výrobcem - při vyšší frekvenci ventily nespínají
Voda teče stále	Nečistota v elektromag. ventilu	Vyčistit ventil
Po použití pisoár spláchne dvakrát	Sifon je zarostlý vodním a močovým kamenem nebo je něčím ucpaný (např. tabletou)  Je nastavena příliš krátká doba splachování (nebo je nastavený malý průtok vody) vzhledem k objemu vody v sifonu a keramice - sifon není po spláchnutí dostatečně vyčištěn	Pomocí vhodných chemických nebo mechanických prostředků vyčistit sifon  Správně nastavit (prodloužit) dobu splachování, případně průtok vody.
Pisoár spláchne po použití sousedního pisoáru	Odpadní potrubí (za připojením pisoárů) je zarostlé nebo ucpané. Při spláchnutí voda s močí neodteče a přetlačí se do sousedních pisoárů, které tuto situaci vyhodnotí jako jejich použití	Vyčistit kanalizaci – při spláchnutí i více pisoárů současně musí voda spolehlivě odtéct – mezi spláchnutím a doplachem musí být keramika bez vody, aby po doplachu byla v sifonu čistá voda