



## Katalogový list

### KZS 1

#### Konzola do sádrokartonu – pro uchycení závěsného klozetu

Konzola **KZS 1** slouží k zavěšení klozetu na sádrokartonovou stěnu. Svoji konstrukcí zajistí rozložení zatížení jak do podlahy, tak do nosných ocelových profilů sádrokartonové stěny. Vzdálenost těchto profilů může být 410–550 mm.

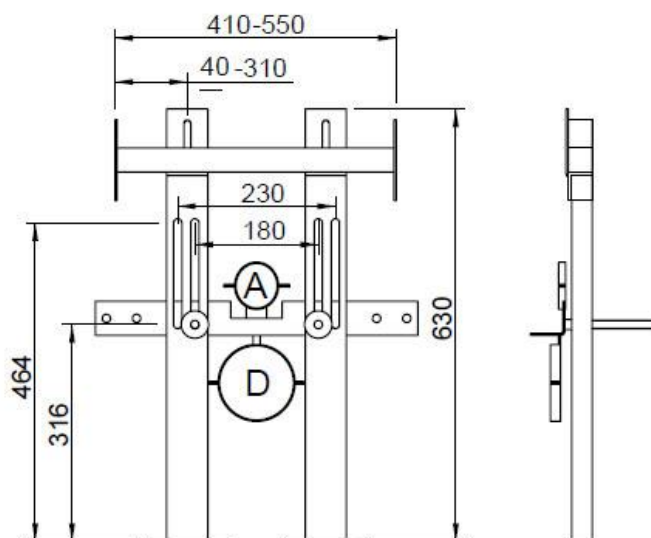
#### Konstrukce KZS 1 umožňuje:

- použití pro závěsné klozety s roztečí montážních šroubů 180 a 230 mm a vzdáleností mezi přívodem vody a odpadem 135 mm a svislou vzdáleností mezi kotevními šrouby a odpadem 100 mm
- nastavení sedací výšky 380÷510 mm, tzn. jak pro klasické použití, tak i pro tělesně postižené
- použití odpadního potrubí  $d = 110$  mm

#### Typová provedení

- KZS 1 konzola do sádrokartonu - pro uchycení závěsného klozetu

#### Schéma



A – prostor pro přívod vody

D – prostor pro odpad

