



Katalogový list

MAD T1, MAD T1S

Turniket se zpoplatněním průchodu

Turniket povoluje vstup osoby v závislosti na vhození nastaveného obnosu do mincovního automatu. Automat sčítá hodnoty jednotlivých mincí (i různých) do požadované výše. Automat přijímá a počítá ve dvou různých měnách, standardně Kč a € (ostatní na objednávku), provozovatel může nezávisle nastavit výši poplatku za vstup v obou měnách. Možnost vstupu i přes žetony ZT 2 (např. obsluha, úklid).

Turniket je dodáván ve dvou verzích – **na zavěšení MAD T1** nebo **na postavení MAD T1S**.

Automat je vyroben v nerezové antivandalové variantě – čtečka mincí je umístěna za nepřímým vhozem. Všechny turnikety jsou vybaveny antipanik systémem – při výpadku napájení se automaticky sklopí rameno – umožní volný průchod, popř. je možno vyvést externí tlačítko pro vynucené sklopení ramene obsluhou. Automat je pro kontrolu možné doplnit o interní počítadlo mincí PM 3.



Kompletní dodávka

- turniket se sklopnými rameny (a stojanem – MAD T1S)
- mincovník s elektronikou
- světelná signalizace
- kasička
- zámek 2x
- drobný montážní materiál

PM 3 – interní počítadlo mincí

Typová provedení

- MAD T1 turniket se zpoplatněním průchodu – nástěnný
- MAD T1S turniket se zpoplatněním průchodu - na postavení



Technické detaily

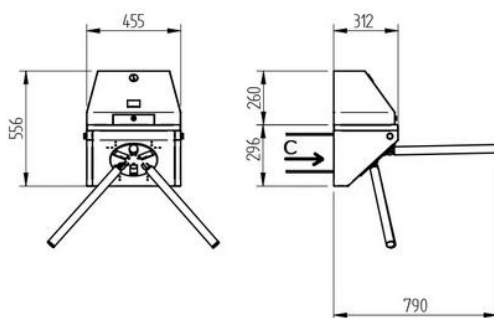
- napájecí napětí 230 V, 50 Hz
- příkon 18 VA
- krytí IP 30
- provedení univerzální – pravé i levé
- cena za vstup nastavitelná 1 - 250 Kč
- druhy mincí 1; 2; 5; 10; 20; 50 Kč
0,1; 0,2; 0,5; 1; 2 Euro

Požadavky na stavební připravenost

- Přiveden napájecí kabel 230 V, 50 Hz.

Schéma

MAD T1



C - el. přívod

MAD T1S

