



Katalogový list

MSK 1

Kuchyňský pracovní stůl

MSK 1 je kuchyňský pracovní stůl vybavený mincovním (na objednávku žetonovým) automatem. Stůl je osazen dvouplotýnkovým vaříčem a dřezem pro umývání nádobí. Po vhození mince je na určitou (nastavitelnou) dobu zapnut vaříč (režim vaření), respektive je k dispozici určité množství teplé vody (režim mytí). Oba režimy „vaření“ i „mytí“ je možno provozovat současně. Na objednávku může být pracovní stůl MSK 1 vybaven elektrickou zásuvkou pro připojení jiného elektrického spotřebiče, spínanou rovněž prostřednictvím mincovního automatu.

Automat přijímá různé hodnoty mincí a sčítá je až do nastavené výše. Automat pracuje ve dvou měnách, standardně Kč a € (jiné na objednávku).

Je možno nastavovat cenu služby, dobu zapnutí vaříče, případně zásuvky a množství teplé vody. Automat lze pro kontrolu vybavit interním počítačem mincí PM 4.

Výrobky jsou vyrobeny z nerezové oceli třídy ČSN 17240 (AISI 304). Z jiného materiálu na objednávku (např. AISI 316). Pro ošetření výrobků z nerezky doporučujeme používat přípravek Würth – konzervace (obj. č. 0893 121 K), čištění (obj. č. 893 121 1).



Kompletní dodávka

- stůl s dřezem
- směšovací páková baterie
- elektrický vaříč
- mincovník s ovládacím panelem
- průtokový ohřivač (MSK 1.E)
- odpadový sifon
- rohové ventily s filtrem (MSK 1.E–1 ks)
- přípojovací hadice

Typová provedení

- MSK 1.2 kuchyňský pracovní stůl pro teplou a studenou vodu - 230V, 50 Hz
- MSK 1.E kuchyňský pracovní stůl s průtokovým ohřivačem - 230V, 50 Hz



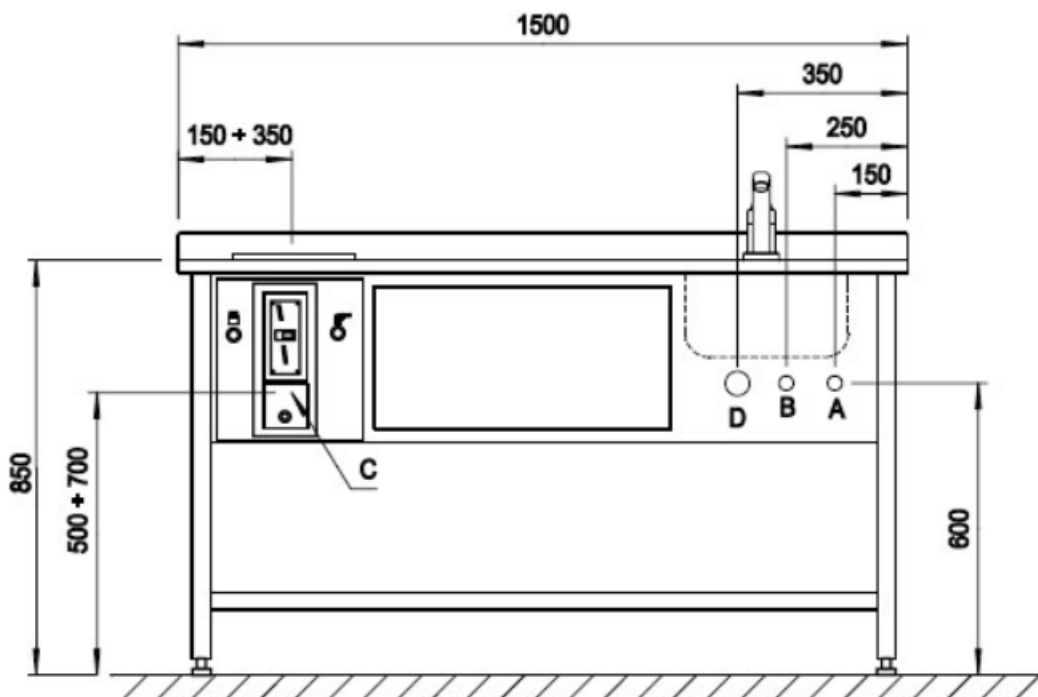
Technické detaily

- přívod vody G 1/2"
- tlak vody 0,1 – 1 MPa
0,2 – 0,6 MPa
– doporučeno 0,3 MPa bez bublin a bez kolísání (MSK 1.E)
- odpad d = 50 mm
- el. napájení 230 V, 50 Hz (MSK 1.2)
400/230 V, 50 Hz (MSK 1.E)
- příkon 1800 W (MSK 1.2)
1800 + 3500 W (MSK 1.E)
- hmotnost 60 kg

Požadavky na stavební připravenost

- Připraven přívod vody.
- Připraven el. přívod přes hlavní vypínač (sporáková kombinace).
- Připraven odpad d = 50 mm.

Schéma



- A** – studená voda – trubka G 1/2" vnitřní závit
B – teplá voda – trubka G 1/2" vnitřní závit
C – el. přívod - 1/N/PE, 230 V, 50 Hz,
 TN-S kabel CYKY 3Cx2,5 (MSK 1.2)
 3/N/PE 400/230 V, 50 Hz,
 TN-S, kabel CYKY 5Cx2,5 (MSK 1.E)
D – odpad – trubka d = 50 mm