



Katalogový list

SA 1

Sprchová armatura

SA 1 jsou podpovrchové sprchové armatury určené pro novostavby, případně celkové rekonstrukce sociálních zařízení.

Armatury řady SA jsou určeny k použití ve spojení s mincovními automaty firmy AZP Brno (typy MAS 1, MAS 2). Armatura je vybavena elektromagnetickým ventilem k otevírání přívodu vody do sprchy. Pouštění a zastavování vody si uživatel ovládá podle potřeby sám – tlačítkem na krytu armatury.

SA 1.1 – varianta pro jednu předmíchanou vodu

SA 1.TV – varianta s termostatickým ventilem

SA 1.V – varianta s vodoměrem pro namíchanou vodu pro MAS

K těmto armaturám doporučujeme úsporná sprchová raménka SP 1, SP 2, SP 3, SP 4 nebo SP 5.

Výrobky jsou vyrobeny z nerezové oceli třídy ČSN 17240 (AISI 304). Z jiného materiálu na objednávku (např. AISI 316). Pro ošetření výrobků z nerez doporučujeme používat přípravek Würth – konzervace (obj. č. 0893 121 K), čištění (obj. č. 893 121 1).



Kompletní dodávka

- instalační skříňka
- vstupní šroubení a výstupní šroubení
- nerezový kryt
- tlačítko s magnetickým snímačem
- elektromagnetický ventil
- termostatický ventil (SA 1.TV)
- kulový ventil (SA 1.1)
- krycí montážní plech (SA1.1)
- distanční rámeček
- vnitřní propojovací hadice (SA 1.TV)
- drobný montážní materiál

Typová provedení

- SA 1.1 sprchová armatura pro namíchanou vodu
- SA 1.TV sprchová armatura pro teplou a studenou vodu
- SA 1.V sprchová armatura s vodoměrem pro namíchanou vodu pro MAS



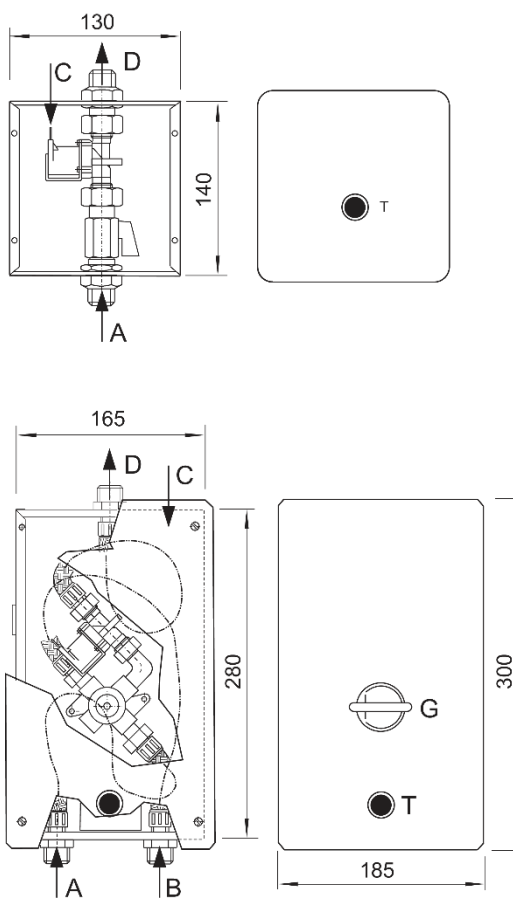
Technické detaily

- přívod vody G 1/2"
- výstup ke sprchovému ramínku G 1/2"
- tlak vody 0,1 – 1,0 MPa
- el. napájení 12 V, 50 Hz
- příkon 5 VA
- napájecí zdroj MAS 1 nebo MAS 2
- hmotnost SA 1.1 - 1,5 kg
SA 1.TV - 3,5 kg

Požadavky na stavební připravenost

- Připravena nika pro instalaci skříňky ventilu:
SA 1.1: 150 x 150 x 70 mm
SA 1.TV: 290 x 170 x 70 mm
- Připraven přívod vody.
- Připraven kabel pro propojení s MAS.
- Další příprava pro celkovou sestavu – viz katalogový list mincovních automatů MAS 1 nebo MAS 2.

Schéma



- A** – studená voda (SA 1.TV)
míchaná voda (SA 1.1)
trubka G 1/2"
- B** – teplá voda (SA 1.TV) trubka G 1/2"
- C** – přívod MAS
- D** – výstup k ramínku trubka G 1/2"