



Katalogový list

SA 11

Sprchová armatura pro MAS pro předmíchanou vodu

SA 11.1 je podpovrchová sprchová armatura určená pro novostavby, případně celkové rekonstrukce sociálních zařízení. Armatury řady SA jsou určeny k použití ve spojení s mincovními automaty firmy AZP Brno (typy MAS 1, MAS 2). Armatura je vybavena elektromagnetickým ventilem k otevírání přívodu vody do sprchy. Pouštění a zastavování vody si uživatel ovládá podle potřeby sám – tlačítkem na krytu armatury.

SA 11.1 – systém uchycení je zkonstruován tak, že není vidět žádný šroub či vrut. Kryt z 2 mm silného plechu je možné „dotlačit“ až na úroveň stěny i při zazdění montážní krabice do nesprávné hloubky.

K těmto armaturám doporučujeme úsporná sprchová raménka SP 1, SP 2, SP 3, SP 4 nebo SP 5.

Výrobky jsou vyrobeny z nerezové oceli třídy ČSN 17240 (AISI 304). Z jiného materiálu na objednávku (např. AISI 316).

Pro ošetření výrobků z nerezu doporučujeme používat přípravek Würth – konzervace (obj. č. 0893 121 K), čištění (obj. č. 893 121 1).

Kompletní dodávka

- instalační skříňka
- vstupní šroubení a výstupní šroubení
- nerezový kryt
- piezotlačítko
- elektromagnetický ventil
- kulový ventil

Typová provedení

- SA 11.1 sprchová armatura pro MAS pro předmíchanou vodu
- SA 11.V sprchová armatura s vodoměrem pro MAS pro předmíchanou vodu





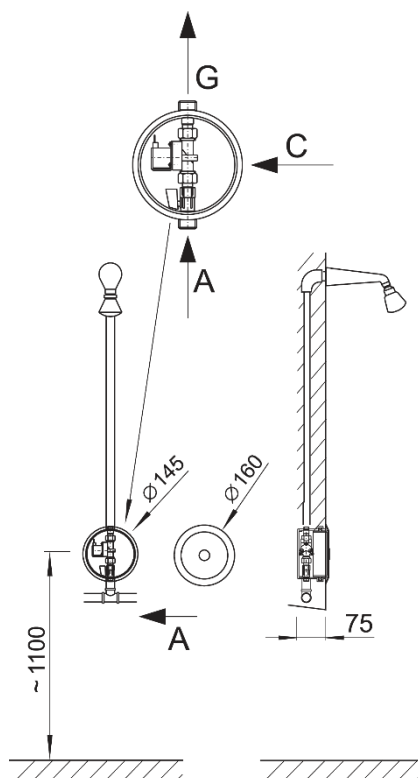
Technické detaily

- | | |
|--------------------------------|--------------------------|
| • přívod vody | G 1/2" |
| • výstup ke sprchovému ramínku | G 1/2" |
| • tlak vody | 0,1 – 1,0 MPa |
| • el. napájení | 12 V, 50 Hz |
| • příkon | 5 VA |
| • napájecí zdroj | automat MAS 1 nebo MAS 2 |
| • hmotnost | 1,5 kg |

Požadavky na stavební připravenost

- Připravena nika průměr 150 x 75 mm pro instalační skříňku.
- Připraven přívod vody dle obrázku.
- Připraven kabel pro propojení s MAS.
- Další příprava pro celkovou sestavu – viz katalogový list mincovních automatů MAS 1 nebo MAS 2.

Schéma



A – přívod vody G 1/2"

C – přívod elektřiny z MAS

D – vývod vody do ramínka G 1/2"