



Katalogový list

SPS 01

Sprchový sloup

SPS 01 je celonerezový sprchový sloup osazený jednou, dvěma nebo čtyřmi sprchovými hlavicemi. Voda se spouští tlačným ventilem. Tento sprchový sloup je vhodný na koupaliště, pro bazény, kempy apod.

Sloup je určen k postavení do volného prostoru a je možné jej ukotvit dvěma způsoby – zabetonováním kotevní konstrukce (standardní dodávka) nebo připevněním kotevní konstrukce pomocí hmoždinek a vrutů (na objednávku).

V základním provedení je sprchový sloup osazen hlavicí a tlačným ventilem pro spouštění vody. Na objednávku je ho možné osadit termostatickými ventily nebo piezo tlačítky.

Sloupy jsou vyrobeny z nerezů třídy ČSN 17240 (AISI 304). Z jiného materiálu na zakázku (např. AISI 316).

Pro ošetření výrobků z nerezů doporučujeme používat přípravek Würth – konzervace (obj. č. 0893 121 K), čištění (obj. č. 893 121 1). Pro ošetření chromovaných částí doporučujeme přípravek Larrin.

Kompletní dodávka

- celonerezový sprchový sloup
- tlačný ventil 1, 2, 4 ks
- sprchové raménko 1, 2, 4 ks
- kotevní konstrukce
- spojovací materiál

Typová provedení

- | | |
|------------|---|
| • SPS 01.1 | sprchový sloup s jednou sprchovou hlavicí |
| • SPS 01.2 | sprchový sloup se dvěma sprchovými hlavicemi |
| • SPS 01.3 | sprchový sloup se čtyřmi sprchovými hlavicemi |

Technické detaily

- | | |
|---------------|-----------------------------|
| • přívod vody | G 1/2" |
| • tlak vody | 0,2 - 0,6 MPa |
| • průtok | cca 9 l/min (jedna hlavice) |
| • výška | 2 m |
| • rozměr | 280 x 280 x 2000 mm |
| • hmotnost | 50 kg |



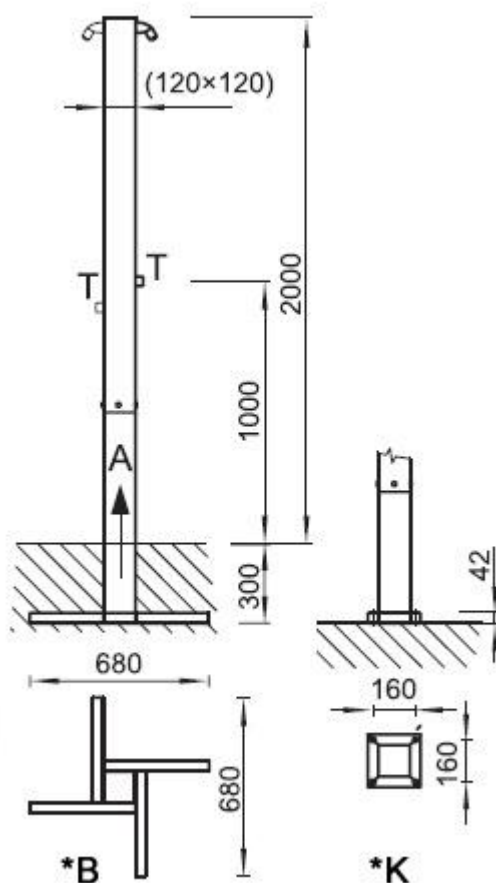


Požadavky

- **Při ukotvení betonováním (standardní dodávka).**
- Připraven otvor v podlaze min 400 x 400 x 150 mm.
- Připraven přívod vody G 1/2".
- **Při ukotvení hmoždinkami (na objednávku).**
- Odpovídajícím způsobem zpevněná podlaha (beton, apod.).
- Připraven přívod vody G 1/2".

Schéma

SPS 01.1/01.2



A – přívod vody

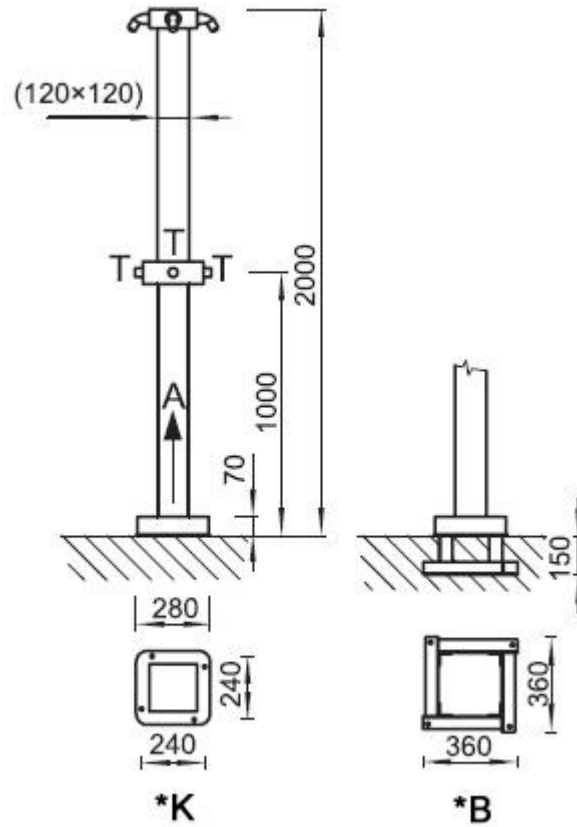
T – tlačný ventil

*B – betonovací konstrukce (standartní dodávka)

*K – šroubovací konstrukce (na objednávku)



SPS 01.3



A – přívod vody

T – tlačný ventil

*B – betonovací konstrukce (standartní dodávka)

*K – šroubovací konstrukce (na objednávku)